

Mechanische vijzels SIMPLEX



- De originele mechanische vijzels van Simplex worden veelvuldig gebruikt voor werken aan bruggen, opslagtanks, staal- en scheepsbouw of andere takken van de industrie waar krachtige, in alle standen te gebruiken, vijzels worden vereist.
- Zadels en vertandingen zijn gemaakt van thermisch behandelde stalen smeedstukken.
- De constructie van afgeschuinde tandwieloverbrenging resulteert in het beste principe van ratel- en schroefvijzels door snel en nauwkeurig heffen van zware lasten te combineren met een minimale kracht op de hefboom.
- De trapeziumdraad voorkomt omlaagzakken van de last.
- Geheel omsloten ratelmechanisme voor alle modellen.
- De stalen hendels worden apart geleverd.
- De modellen van 25 tot 50 t zijn leverbaar met smeedijzeren of aluminium huis.

Ref.	SWL (t)	Min. hoogte (mm)	Slaglengte (mm)	Kracht op de hefboom per ton (kg)	Diam. voetplaat (mm)	Gewicht (kg)	Stalen hendels				Code art.
							Ref.	L (mm)	Diam. (mm)	Gewicht (kg)	
A1510C	15	260	127	4.1	140	12.7	10640	914	25	3.6	
2510C	25	260	127	2.7	140	19.5	10640	914	25	3.6	
A2510C	25	260	127	2.7	140	15.5	10640	914	25	3.6	
A2515C	25	381	229	2.7	140	19.5	10640	914	25	3.6	
3510D	35	260	127	2.3	140	20	10640	914	25	3.6	
A3510D	35	260	127	2.3	140	15.5	10640	914	25	3.6	
5010B	50	262	102	1.8	184	36.4	10660	1422	22	7.3	
A5010B	50	262	102	1.8	184	27.7	10660	1422	22	7.3	

Traceer- en stelvijzel SIMPLEX



- Ze worden gebruikt voor het stellen van werkstukken op het bed van schaaftbanken, freesbanken en andere machines.
- Met de schroefwerking kan de hoogte onbepaald worden geregeld voor nauwkeurig waterpas stellen.
- De zijdelingse borgschroef houdt de vijzel vast in de uitgeschroefde positie en voorkomt zakken als gevolg van trillingen.
- De kogel en zitting in het zadels zwenken om de krachten van de last te centreren.
- De voet heeft sleuven voor eenvoudige bevestiging op het machinebed.

Ref.	SWL (t)	Min. hoogte (mm)	Werkzame slag (mm)	Gewicht (kg)	Code art.
1P	2	70	25	0,7	
2P	4	95	38	1,4	
3P	6	133	57	2,7	
4P	8	190	102	5,5	

Schroefvijzel met draaiende kop **SIMPLEX**



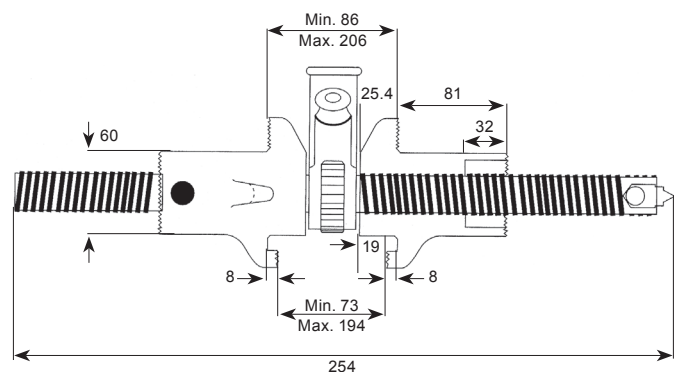
- Simplex schroefvijzels worden al heel lang geaccepteerd als betrouwbare gereedschappen voor een reeks toepassingen. Hun robuuste, eenvoudige ontwerp maken ze ideaal voor ondersteunend machinetaak, in de staalbouw, zwaar transport en algemeen onderhoud.
- In de vierweg kopassemblage kan de hefboomstang op vier verschillende plaatsen worden ingestoken voor het onbeperkt instellen van de hoogte en het nauwkeurig uitlijnen.
- Smeedstalen, gegroefd zadel is 9° zelfinstellend boven op een chroommolybdeen kogel en reduceert daarmee wrijving met 90%.
- Alle huizen zijn van smeedijzer en zijn wijder aan de voet voor extra stabiliteit.
- Alle modellen zijn volgens ASME/ANSI B30.1 veiligheidsnormen en hebben een gelaste eindaanslag om het uitdraaien van de spindel te voorkomen.
- Ze ondersteunen de last voor onbepaalde tijd zonder te zakken.

Ref.	SWL (t)	Bouwhoogte (mm)	Slaglengte (mm)	Kracht op de hefboom per ton (kg)	Diam. voetplaat (mm)	Gewicht (kg)	Stalen hendels			Code art.	
							Ref.	L (mm)	Diam. (mm)		Gewicht (kg)
1 1/2 x 6	12	248	95	7,3	121	4,5	10621	610	19	1,8	
1 1/2 x 8	12	295	146	7,3	140	5,5	10621	610	19	1,8	
1 1/2 x 12	12	397	248	7,3	159	7,3	10621	610	19	1,8	
2 x 8	20	298	127	6,8	152	7,7	10635	914	21	2,7	
2 x 10	20	349	178	6,8	165	9,1	10635	914	21	2,7	
2 x 12	20	400	229	6,8	171	10,9	10635	914	21	2,7	
2 1/2 x 8	24	330	108	6,8	165	12,7	10655	1067	29	5,5	
2 1/2 x 12	24	432	210	6,8	184	16,8	10655	1067	29	5,5	
2 1/2 x 18	24	584	362	6,8	216	23,6	10655	1067	29	5,5	

Druk/trekvijzel **SIMPLEX**



- Het model 610 wordt gebruikt voor drukken of trekken, klemmen, spreiden, positioneren, vasthouden, monteren en nog veel meer.
- Ideaal voor lastbedrijven.
- Voor extra mogelijkheden zijn de eindmoeren ontworpen om kettingen met haak aan te kunnen bevestigen.
- De ratelschroef 610-15 kan op maat worden aangepast voor bijna elke druk- en/of trektoepassing zoals het stellen van bekisting, mallen, deuren, rookkanalen. De ratelschroef 610-15 kan op maat worden aangepast voor bijna elke druk- en/of trektoepassing zoals het stellen van bekisting, mallen, deuren, rookkanalen.
- Heeft linkse en rechtse draad 1 1/4 - 6 Acme, klasse 2G.
- De hefboom is afzonderlijk te bestellen.



Ref.	SWL (t)	Slaglengte (mm)	Hefboomkracht per ton (kg)	Diam. schroef (mm)	Gewicht (kg)	Stalen hendels			Code art.	
						Ref.	L (mm)	Diam. (mm)		Gewicht (kg)
610	10	114	6,8	32	5,9	10621	610	19	1,8	