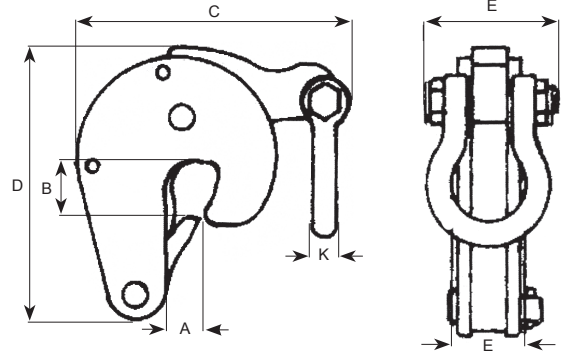


## Klem voor verticaal hijsen van metalen vaten

### Type IPVK



- De veiligheidshijsklemmen **IPVK** zijn ontworpen voor het hijsen van metalen vaten, gesloten en open.
- De klemmen vergrendelen automatisch éénmaal op het vat aangebracht.
- Voorzien van een harpsluiting.
- Kunnen individueel gebruikt worden.



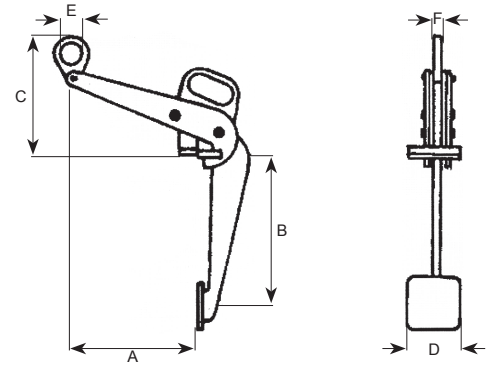
| Ref.       | SWL (t) | A (mm) | B (mm) | C (mm) | D (mm) | E (mm) | G (mm) | K (mm) | Gewicht (kg) | Code art. |
|------------|---------|--------|--------|--------|--------|--------|--------|--------|--------------|-----------|
| 0,5 - IPVK | 0,5     | 17     | 26     | 135    | 132    | 29     | 51     | 11     | 1,6          |           |

## Klem voor verticaal hijsen van metalen vaten

### Type IPDV



- De veiligheidshijsklemmen **IPDV** zijn ontworpen voor het hijsen en transporteren van metalen vaten, gesloten en open, met een inhoud van 215 tot 225 liter.
- Deze klemmen zijn zeer licht.
- Kunnen makkelijk met één hand behandeld worden.
- Voorzien van een hijs oog.
- Deze klemmen kunnen individueel gebruikt worden of met meerdere gelijktijdig aan een draagbalk bijvoorbeeld voor het laden – lossen van containers.



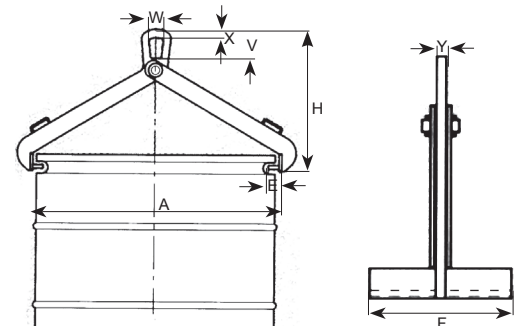
| Ref.       | SWL (t) | A (mm) | B (mm) | C (mm) | D (mm) | E (mm) | G (mm) | Gewicht (kg) | Code art. |
|------------|---------|--------|--------|--------|--------|--------|--------|--------------|-----------|
| 0,5 - IPDV | 0,5     | 300    | 375    | 290    | 150    | 50     | 12     | 7.1          |           |

## Klem voor verticaal hijsen van vaten

### Type P1



- Klem voor het hijsen en verplaatsen in verticale positie van stabiele stalen vaten en PVC vaten met ring en deksel.
- Op aanvraag ook verkrijgbaar met vergrendeling in open positie, of met een automatische schaarinrichting.



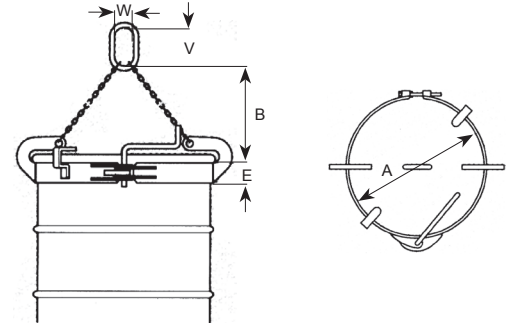
| Ref.    | SWL (kg) | Diam. vat (mm) | A (mm)    | E (mm) | F (mm) | H (mm) | V (mm) | W (mm) | X (mm) | Y (mm) | Gewicht (kg) | Code art. |
|---------|----------|----------------|-----------|--------|--------|--------|--------|--------|--------|--------|--------------|-----------|
| 114 172 | 500      | 390 - 650      | 690 - 650 | 20     | 200    | 350    | 60     | 60     | 15     | 10     | 5,5          |           |

## Klem voor verticaal hijsen van metalen vaten

## Type 300 S



- De hijsklemmen Renfroee 300S zijn ontworpen voor het hijsen en verplaatsen van stalen vaten met rand (met of zonder deksel).
- Een hendel vergrendelt de stalen band rond het vat. De opening A kan ingesteld worden met een schroef.



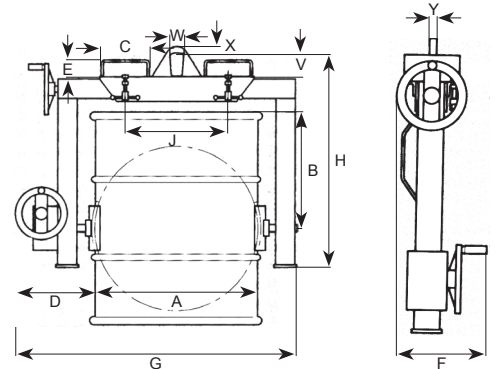
| Ref.    | SWL (kg) | Diam. vat (mm) | A (mm)    | B (mm) | E (mm) | V (mm) | W (mm) | Gewicht (kg) | Code art. |
|---------|----------|----------------|-----------|--------|--------|--------|--------|--------------|-----------|
| 121 921 | 800      | 390 - 415      | 390 - 415 | 445    | 50     | 130    | 80     | 9            |           |
| 121 923 | 800      | 560 - 610      | 560 - 610 | 445    | 50     | 130    | 80     | 10           |           |

## Klem voor verticaal en horizontaal hijsen en kantelen van vaten

## Type P2



- Voor het hijsen, verplaatsen en kantelen van stabiele metalen vaten met ring en deksel.
- De vaten kunnen in eender welke positie genomen worden en door middel van de zelfremmende overbrenging in elke positie gekanteld worden.
- Klemming door aandraaien van de regelbare balk.



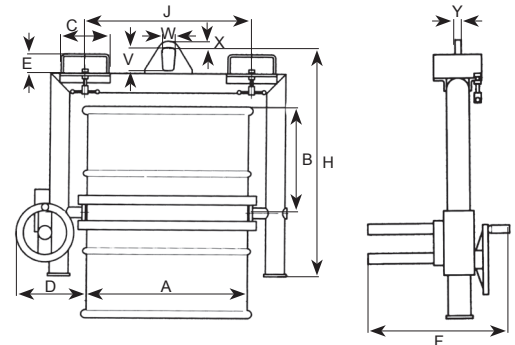
| Ref.    | SWL (kg) | Diam. vat A (mm) | B (mm) | C (mm) | D (mm) | E (mm) | F (mm) | G (mm)      | H (mm) | J (mm) | V (mm) | W (mm) | X (mm) | Y (mm) | Gewicht (kg) | Code art. |
|---------|----------|------------------|--------|--------|--------|--------|--------|-------------|--------|--------|--------|--------|--------|--------|--------------|-----------|
| 114 204 | 300      | 400 - 620        | 450    | 200    | 350    | 75     | 350    | 1000 - 1200 | 1000   | 450    | 100    | 50     | 20     | 20     | 100          |           |

## Klem voor verticaal en horizontaal hijsen en kantelen van vaten

## Type P3



- Voor het hijsen, verplaatsen en kantelen van stabiele metalen vaten met ring (ook zonder deksel).
- De vaten kunnen in verticale positie genomen worden en door middel van de zelfremmende overbrenging in elke positie gekanteld worden.
- Klemming door spanriem.



| Ref.    | SWL (kg) | Diam. vat A (mm) | B (mm) | C (mm) | D (mm) | E (mm) | F (mm) | H (mm) | J (mm) | V (mm) | W (mm) | X (mm) | Y (mm) | Gewicht (kg) | Code art. |
|---------|----------|------------------|--------|--------|--------|--------|--------|--------|--------|--------|--------|--------|--------|--------------|-----------|
| 114 179 | 300      | 560-610          | 450    | 185    | 400    | 65     | 500    | 1100   | 620    | 100    | 50     | 20     | 20     | 65           |           |

