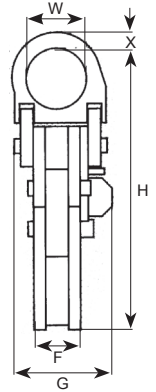
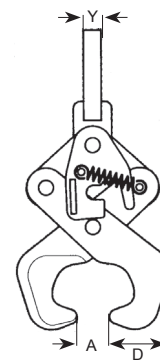


## Railklem

### Type P4



- Voor het hijsen en langs of dwars trekken van rails S 49, S 54, S60s en UIC 60.
- Deze robuuste klem heeft een veiligheidsvergrendeling in open en gesloten positie. Enerzijds houdt deze de klauwen open in niet belaste toestand, en anderzijds vergrendelt deze de klem in belaste toestand, zodat de klem niet onvoorzien kan openen. Voor het sluiten van de klem dient manueel een hendeltje gedraaid te worden.
- De sterk afgeronde klauwen vergemakkelijken het plaatsen van de klem op de rail.
- Op aanvraag ook verkrijgbaar voor andere railtypes.



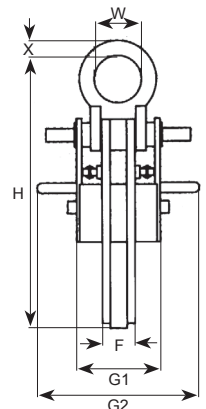
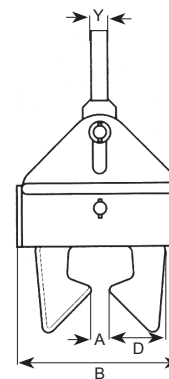
Ref.	SWL (t)	A min. (mm)	A max. (mm)	D (mm)	F (mm)	G (mm)	H min. (mm)	H max. (mm)	W (mm)	X (mm)	Y (mm)	Gewicht (kg)	Code art.
114 052	2	15	85	50	51	105	242	302	60	18	19	7,5	
114 062	4	10	95	80	76	150	320	410	76	31	25	22	

## Automatische railklem

### Type P5



- Voor het hijsen en langs of dwars trekken van rails S 49, S 54, S60s en UIC 60.
- Deze robuuste klem heeft een veiligheidsvergrendeling in open en gesloten positie. Enerzijds houdt deze de klauwen open in niet belaste toestand, en anderzijds vergrendelt deze de klem in belaste toestand, zodat de klem niet onvoorzien kan openen. De klem sluit automatisch na het plaatsen op de rail.
- De sterk afgeronde klauwen vergemakkelijken het plaatsen van de klem op de rail.
- Op aanvraag ook verkrijgbaar voor andere railtypes.



Ref.	SWL (t)	A min. (mm)	A max. (mm)	B (mm)	D (mm)	F (mm)	G1 (mm)	G2 (mm)	H min. (mm)	H max. (mm)	W (mm)	X (mm)	Y (mm)	Gewicht (kg)	Code art.
178 196	2	10	80	200	85	42	106	210	270	350	60	20	20	11	
185 063	4	10	80	200	90	60	127	230	285	365	65	23	25	17	



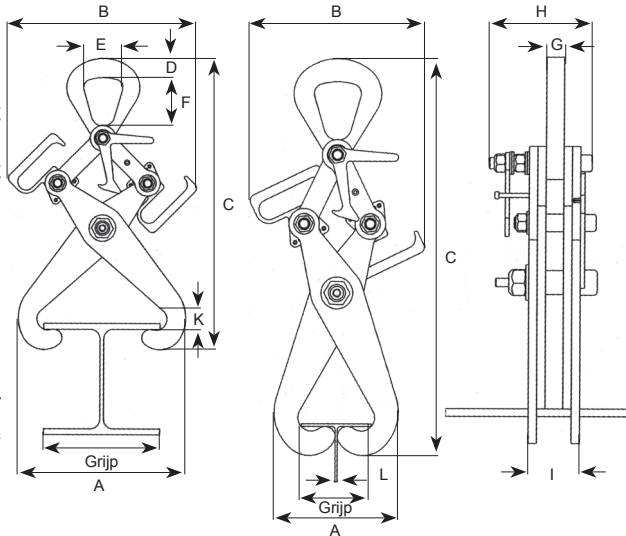
## Profielklem

## Type PL



- Klem voor het hijsen van profielen type I, H,...
- Automatisch neerzetten.
- Uitgerust met 2 handvatten voor eenvoudige manipulatie.
- Semi-automatisch : de klem is vergrendeld in open positie. Na het plaatsen van de klem op de last, kan de klem ontgrendeld worden door het hendeltje. Als de klem zich om de last sluit, kan deze gehesen worden. Na het neerplaatsen van de last zal de klem automatisch in open positie vergrendeld worden.
- Proportionele klemkracht in die mate dat het risico op beschadiging beperkt wordt.

- Het is mogelijk met deze klem profielen met een kleinere breedte dan aangegeven te hijsen. In dit geval steeds 2 klemmen gebruiken. Klemming op de ziel van het profiel.
- Gebruik per paar met een draagbalk.
- Steeds één profiel per keer hijsen.
- Uitsluitend verticale tractie.
- Niet omgekeerd met oog naar beneden te gebruiken. Gebruik hiervoor balkklemmen YC.



Afmetingen

Ref.	SWL (kg)	Gewicht (kg)	Code art.
PL1 95-200	1000	1	
PL2 120-300	2000	7,5	
PL3 180-450	3000	15	
PL4 120-300	4000	15	

### Klemming op de flens van het profiel

### Klemming op de ziel van het profiel

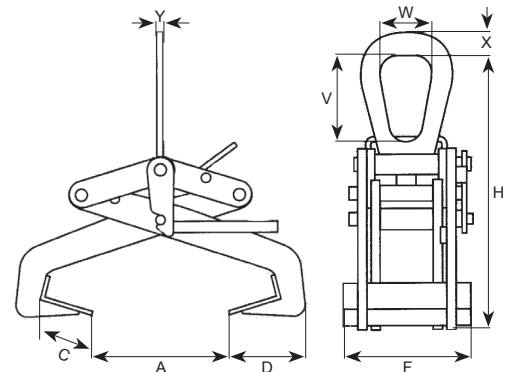
Breedte profiel (mm)	A (mm)		B (mm)		C (mm)		K max voor (mm)		Breedte profiel		A (mm)	B (mm)	C (mm)	L (mm)	D (mm)	E (mm)	F (mm)	G (mm)	H (mm)	I (mm)	
	mini	maxi	mini	maxi	mini	maxi	grijp mini	grijp maxi	mini	maxi											
95	200	193	348	295	405	284	497	46	48	46	85	182	284	504	3	18	52	69	16	98	42
120	300	206	462	283	405	348	600	30	20	55	110	196	275	604	3	23	64	80	20	119	50
180	450	298	627	335	482	435	767	23	56	64	185	296	326	768	3	36	74	92	25	143	61
120	300	206	444	283	404	398	618	30	20	55	110	196	275	622	3	36	74	92	25	154	73

## Profielklem

## Type P6



- Robuuste constructie met dubbele schaar en groot steunvlak voor het hijsen van profielen.
- Het vrijmaken enerzijds, het plaatsen van de klem op een nieuwe ligger anderzijds, gaan gemakkelijk dankzij de handgreep die de klem openhoudt en automatisch inschakelt. De handbediende sluitingsveer waarborgt tegen onverhoeds openen van de klem. Op deze manier wordt de handgreep die de klem openhoudt, buiten dienst gesteld.



Ref.	SWL (t)	A min. (mm)	A max. (mm)	C (mm)	D (mm)	F (mm)	H min. (mm)	H max. (mm)	V (mm)	W (mm)	X (mm)	Y (mm)	Gewicht (kg)	Code art.
114 010	0,5	0	180	74	110	180	370	580	120	80	32	10	13	
114 011	1	0	260	107	155	200	420	770	120	80	32	10	25	
114 012	2	0	300	120	190	250	470	880	120	80	40	12	55	