

Universele klemmen voor hijsen, kantelen en verticaal transport

Type IP10 en IPU10



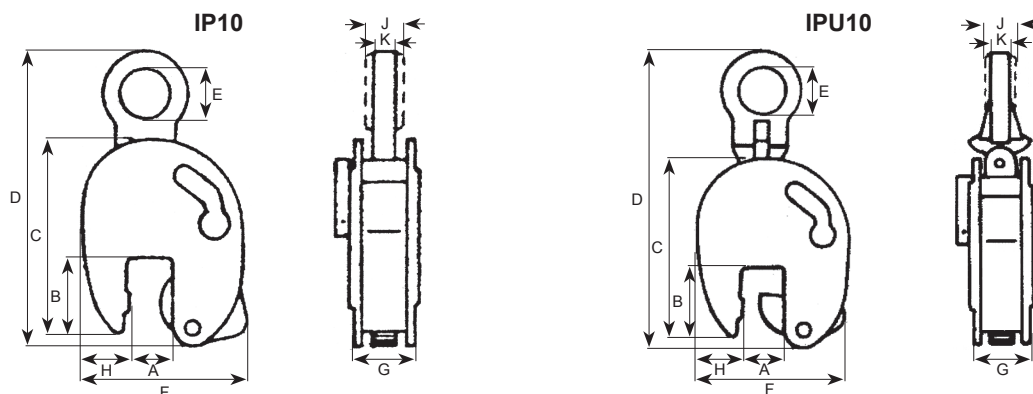
Model IP10 met vast ophangoog



Model IPU10 met oriënteerbaar ophangoog

Ref.

- De nieuwe klemmen IP10 en IPU10 (met oriënteerbaar ophangoog) vormen een innovatie van de vertrouwde IPZ, IPUZ, IPN en IPUN hijsklemmen. Deze nieuwe modellen hebben een grotere bekopening, waardoor U platen van zeer uiteenlopende dikten met dezelfde klem kunt hijsen. Bij het ontwerp is bijzondere aandacht besteed aan ergonomie en hanteerbaarheid.
- Deze klemmen zijn geschikt voor het hijsen en 180° kantelen en verticaal transport van stalen platen en constructies.
- De klemmen zijn voorzien van een vergrendeling in de open en de gesloten positie en waarborgt absolute veiligheid.
- Vanaf 12 ton zijn de klemmen voorzien van 2 speciale hijsbeugels die het horizontaal aanslaan vereenvoudigen.
- Hogere bedrijfslasten en grotere bekopeningen zijn op aanvraag verkrijgbaar.
- Tekening IP met belasting onder hoeken 100% en 50%



IP vast ophangoog	IPU oriënteerbaar ophangoog	SWL (t)	Grijpopening A (mm)	B (mm)	C (mm)	D (mm)	E (mm)	F (mm)	G (mm)	H (mm)	J (mm)	K (mm)	Gewicht (kg)	Code art.
0,5 - IP10	0,5 - IPU10	0,5	0-16	44	128	207 (228)	30	115	41	28	-	10	1,8 (1,9)	
1 - IP10	1 - IPU10	1	0-20	45	139	215 (222)	30	126	41	38	-	10	2 (2,1)	
2 - IP10	2 - IPU10	2	0-35	78	201	336 (372)	70	190	61	55	-	16	6,8 (7,6)	
3 - IP10	3 - IPU10	3	0-40	100	253	436 (445)	75	225	78	60	-	20	13,8 (14,8)	
4,5 - IP10	4,5 - IPU10	4,5	0-40	100	253	436 (445)	75	232	82	65	-	20	15 (16)	
6 - IP10	6 - IPU10	6	0-50	126	302	515 (525)	80	292	84	95	40	20	23,5 (24)	
6 - IP10/J	6 - IPU10/J	6	50-100	126	302	515 (525)	80	342	84	95	40	20	24,5 (25)	
9 - IP10	9 - IPU10	9	0-50	126	325	550 (557)	80	310	92	105	44	25 (20)	27,5 (29,5)	
9 - IP10/J	9 - IPU10/J	9	50-100	126	325	555 (562)	80	360	92	105	44	25 (20)	28,5 (30,5)	
12 - IP10	12 - IPU10	12	0-54	160	391	580 (623)	80	331	117	137	41	25	49 (57)	
12 - IP10/J	12 - IPU10/J	12	54-108	178	439	630 (673)	80	415	117	137	41	25	58 (59)	
16 - IP10	16 - IPU10	16	5-64	178	465	690 (734)	88	397	119	153	49 (45)	25	68 (72)	
16 - IP10/J	16 - IPU10/J	16	64-128	208	521	746 (790)	88	472	119	151 (161)	49 (45)	25	90 (85)	
22,5 - IP10	22,5 - IPU10	22,5	5-80	222	554	800 (855)	110	470	136	186	49	25	108 (127)	
22,5 - IP10/J	22,5 - IPU10/J	22,5	80-155	253	628	880 (930)	110	575	136	196	49	25	110 (130)	
30 - IP10	30 - IPU10	30	5-80	222	545	800 (860)	110	470	152	186	54	30	148 (153)	
30 - IP10/J	30 - IP10/J	30	80-155	250	620	880 (935)	110	565	152	196	54	30	152 (165)	

De gegevens tussen haakjes hebben betrekking op de IPU klem.

Model IP10



Model IPU10

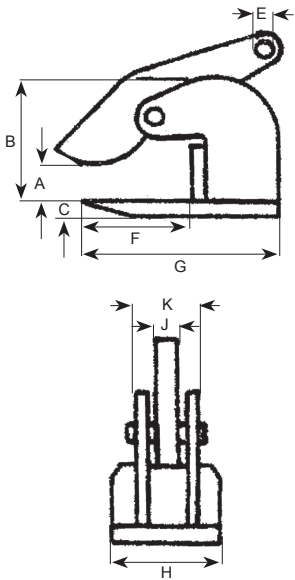


Hijsklem voor horizontaal transport

Type IPHTONZ en IPHSZ



- De horizontale veiligheids-hijsklem **IPHTONZ** en **IPHSZ** zijn geschikt voor het horizontaal hissen en verplaatsen van stalen platen die niet doorbuigen.
- Klein eigengewicht in verhouding tot de bedrijfslast.
- Kunnen ook gebruikt worden onder een draagbalk.
- Hogere bedrijfslasten en grotere bekopeningen zijn op aanvraag verkrijgbaar.



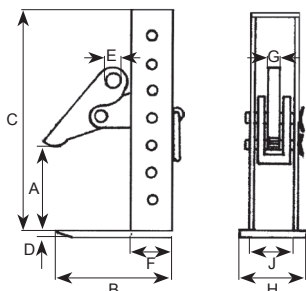
Ref.	SWL per paar (t)	Grijpopening A (mm)	B (mm)	C (mm)	E (mm)	F (mm)	G (mm)	H (mm)	J (mm)	K (mm)	Gewicht per paar (kg)	Code art.
0,75 - IPHTONZ	0,75	0 - 30	75	16	16	64	118	81	12	46	4	
1,5 - IPHTONZ	1,5	0 - 60	114	16	22	98	153	110	16	52	9	
3 - IPHTONZ	3	0 - 60	117	20	26	98	163	120	20	69	14	
4,5 - IPHTONZ	4,5	0 - 60	132	25	30	99	183	130	20	69	20	
6 - IPHTONZ	6	0 - 60	143	25	36	108	213	130	0	69	25	
9 - IPHTONZ	9	0 - 60	157	30	43	118	223	140	25	86	31	
12 - IPHTONZ	12	0 - 60	172	30	47	134	254	150	25	88	41	
15 - IPHTONZ	15	0 - 60	183	30	47	144	284	200	25	88	54	
25 - IPHTONZ	25	0 - 60	169	40	47	170	300	220	32	113	78	
3 - IPHSZ	3	0 - 100	192	20	26	160	222	140	20	65	22	
6 - IPHSZ	6	0 - 100	200	25	32	160	249	180	20	69	36,4	
9 - IPHSZ	9	0 - 100	220	30	35	170	270	190	25	85	49,2	
12 - IPHSZ	12	0 - 100	220	35	47	170	270	200	25	95	62,8	

Hijsklem voor horizontaal transport van platenpakketten

Type IPPE



- De horizontale veiligheids-hijsklem **IPPE** is geschikt voor het hissen en horizontaal verplaatsen van pakketten stalen platen die niet doorbuigen.
- De gewenste opening is eenvoudig instelbaar. Bij het aangrijpen van de handgreep opent de klem zich en kan de klem op eenvoudige en snelle wijze aangeslagen of verwijderd worden.
- Hogere bedrijfslasten en grotere bekopeningen zijn op aanvraag verkrijgbaar.



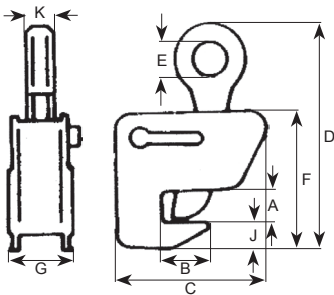
Ref.	SWL per paar (t)	Grijpopening A (mm)	B (mm)	C (mm)	D (mm)	E (mm)	F (mm)	G (mm)	H (mm)	J (mm)	Gewicht per paar (kg)	Code art.
3 - IPPEB	3	0 - 180	194	256	20	26	66	20	140	76	21	
3 - IPPED	3	0 - 300	194	376	20	26	66	20	140	76	26	
3 - IPPEH	3	0 - 420	194	496	20	26	66	20	140	76	28	
6 - IPPEH	6	0 - 420	227	516	25	30	102	20	160	76	46	
9 - IPPEH	9	0 - 420	270	566	25	34	122	20	190	76	62	
12 - IPPEH	12	0 - 420	292	588	30	40	133	25	200	97	104	

Hijsklem voor stalen balken

Type IPBHZ



- De veiligheids-hijsklem **IPBHZ** is geschikt voor het hijsen en transport van stalen balken.
- De klem is voorzien van een vergrendeling in de open en de gesloten positie en waarborgt absolute veiligheid.
- Ook bijzonder geschikt als hulpwerktuig bij kantbank, guillotine, wals ed.
- Kan balken aan de zijkant en aan de kopeinden aangrijpen.
- Hogere bedrijfslasten en grotere bekopeningen zijn op aanvraag verkrijgbaar.



Ref.	SWL (t)	Grijpopening A (mm)	B (mm)	C (mm)	D (mm)	E (mm)	F (mm)	G (mm)	J (mm)	K (mm)	Gewicht (kg)	Code art.
0,75 - IPBHZ	0,75	0 - 25	40	148	220	50	130	69	33	22	3	
1,5 - IPBHZ	1,5	0 - 25	60	200	255	50	153	73	35	28	6	
3 - IPBHZ	3	0 - 40	80	227	325	70	188	112	38	32	10,5	
4,5 - IPBHZ	4,5	0 - 40	112	287	413	70	251	116	80	40	25	

Stootspies



- De stootspies is een werktuig dat toelaat platen op een snelle en veilige manier van elkaar te scheiden.
- Lengte van de steel ingetrokken 800 mm, uitgetrokken 1320 mm.
- Lengte van de spies 173 mm.
- Eigengewicht 6,2 kg.
- Ref. 121977.

