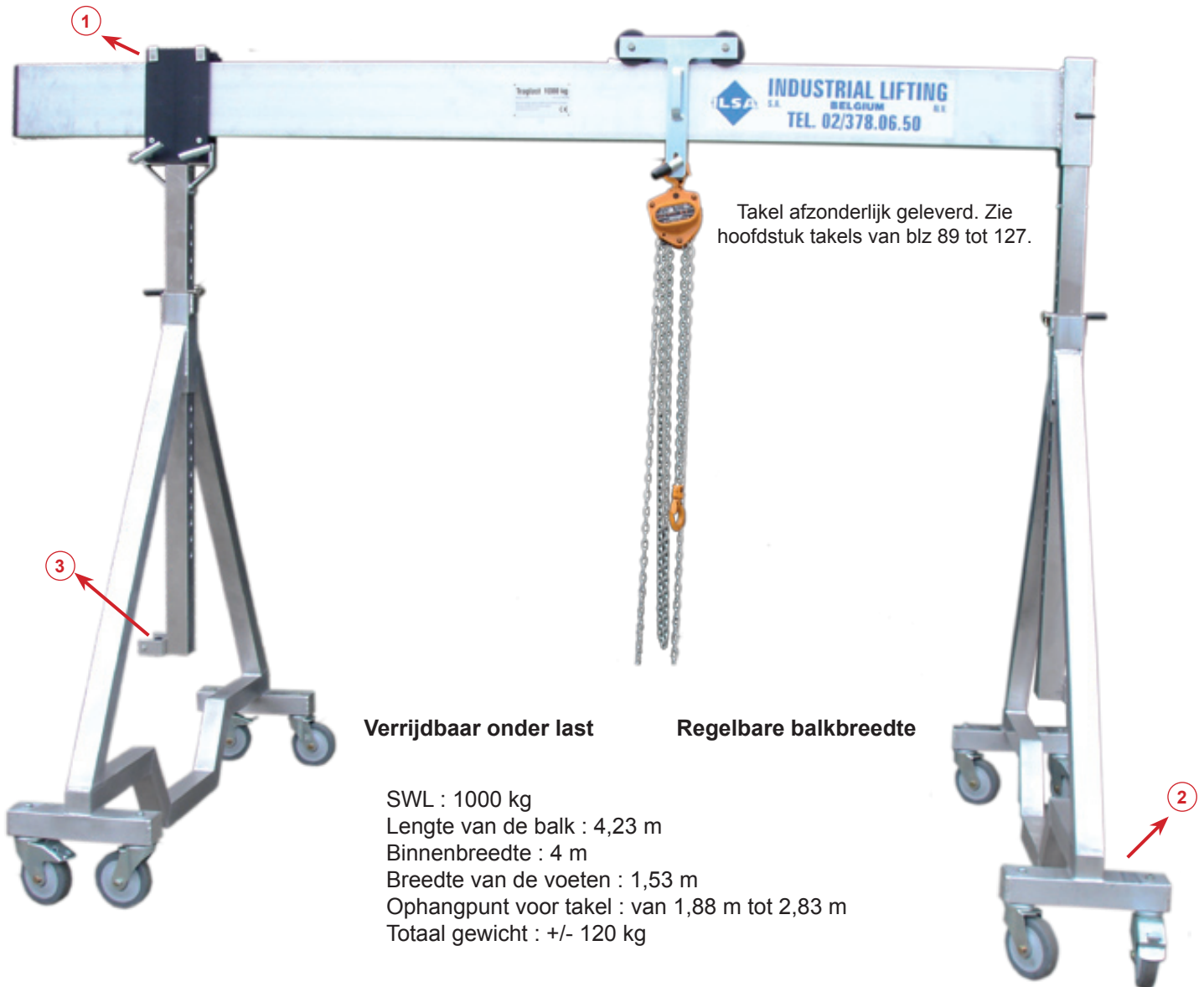


Aluminium portaalkraan, verrijdbaar onder last

Type PALU-1



Takel afzonderlijk geleverd. Zie hoofdstuk takels van blz 89 tot 127.

Verrijdbaar onder last

Regelbare balkbreedte

SWL : 1000 kg
Lengte van de balk : 4,23 m
Binnenbreedte : 4 m
Breedte van de voeten : 1,53 m
Ophangpunt voor takel : van 1,88 m tot 2,83 m
Totaal gewicht : +/- 120 kg



Regelbare balkbreedte

Regelbare hoogte



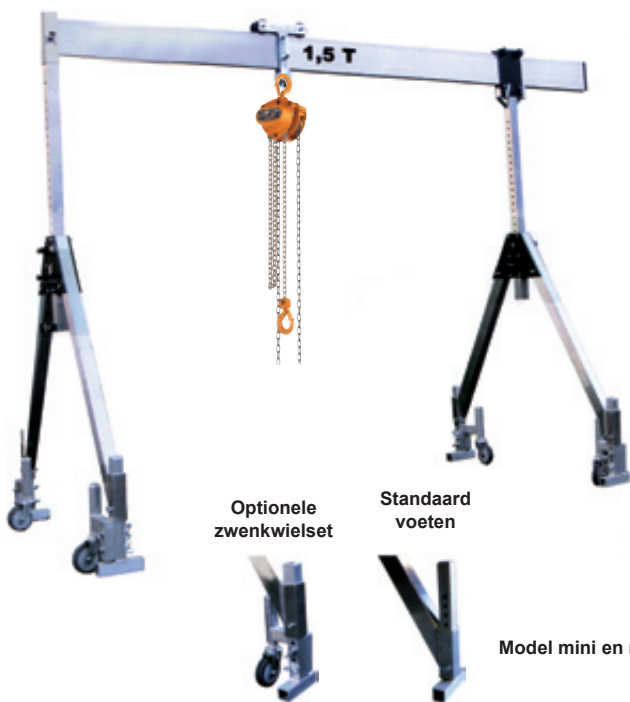
Het portiek is uitgerust met 4 paar wielen, waarvan telkens 1 wiel per paar van een rem voorzien is.



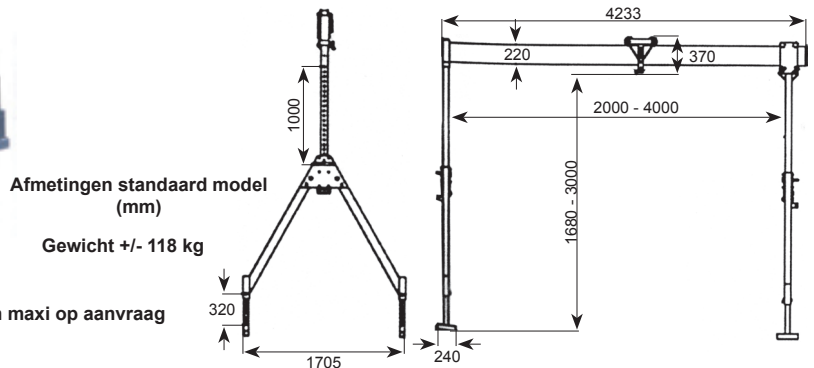
Handvat voor het regelen van de hoogte.

Aluminium portaalkraan

Type PALU-2



- Deze mobiele portaalkranen met een zeer laag eigen gewicht zijn in hoogte en breedte verstelbaar en hebben een werklust van 1500 kg.
- Door montage van een (optionele) zwenkwielset is deze portaalkraan in onbelaste toestand verrijdbaar. Bij een belasting worden de geveerde wielen ingedrukt en staat de kraan op de zijbokken.
- Op één zijde is een geïntegreerde horizontaal versteller gemonteerd, zodat de draagvoet over de vier meter lange bovenbalk kan worden veresteld. Dit is een groot voordeel bij het op moeilijke ondergrond of positie plaatsen van de kraan.



Driepoten in aluminium

Type D-ALU



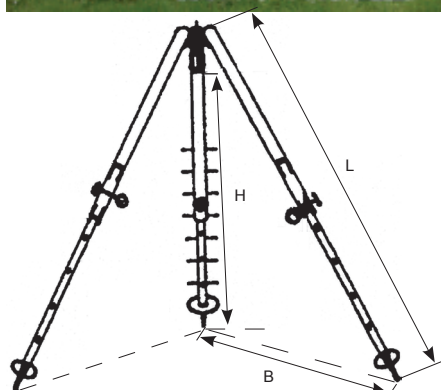
- De telescopische driepoten zijn vervaardigd in aluminium waardoor ze weinig wegen. Hierdoor zijn zij gemakkelijk verplaatsbaar.
- Bovenhaak is voorzien van een draaiende ophanging.
- De 3 voeten zijn zo ontworpen dat zij in de grond niet kunnen wegzakken.
- Op aanvraag kunnen onze driepoten voorzien zijn van platte voeten met rubberlaag i.p.v. de oorspronkelijke punten en van een veiligheidsketting die de 3 poten samen houdt.
- Uiteraard worden ze geleverd met gebruiksaanwijzing en met CE attest.
- Op aanvraag kunnen wij u ook manuele en elektrische kettingtakels aanbieden.



Punt



Platte voet met rubberlaag



| Ref. | SWL (kg) | Lengte poot L min/max (m) | Verticale hoogte H min/max (m) | Spreiding B min/max (m) | Gewicht (kg) | Code art. |
|-------------|----------|---------------------------|--------------------------------|-------------------------|--------------|-----------|
| D-250 | 250 | 1,18 - 1,88 | 0,94 - 1,56 | 0,95 - 1,50 | 10 | |
| D-500 | 500 | 1,50 - 2,50 | 1,15 - 2,05 | 1,20 - 1,95 | 17 | |
| D-500/EN795 | 500 | 1,50 - 2,50 | 1,15 - 2,05 | 1,20 - 1,95 | 17 | |
| D-503 | 500 | 1,76 - 3,00 | 1,45 - 2,63 | 1,43 - 2,39 | 20 | |
| D-1000 | 1000 | 1,78 - 3,00 | 1,38 - 2,54 | 1,65 - 2,35 | 27 | |
| D-1004 | 1000 | 2,25 - 4,00 | 1,86 - 3,44 | 1,79 - 3,07 | 36 | |