

# Elektrische Lieren

## Lier - telescopische zwenkraan 360°

## Type KILEV

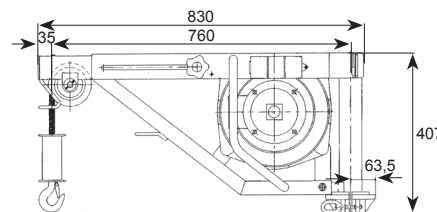
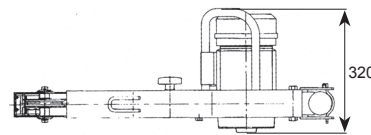


Draaibeweging 360°

Bediening met drukdoos met 3 knoppen 230V – IP65 (3m)

- Voor montage op een standsoen.
- 200kg op het uiteinde, 360° zwenkbaar.
- Eindelooppbegrenzer hoog en opsporing van eventuele slechte oprolring van de kabel, met waterdicht contact.
- Ophanging van de last: haak, tegengewicht, handvat en aanslag voor eindeloop.
- Meccano-gelaste constructie voor bevestiging op een versterkte standsoen diameter 50-60 mm.
- Montage zonder speciaal gereedschap.
- Optie: Zeer lage sturing, radiobediening.

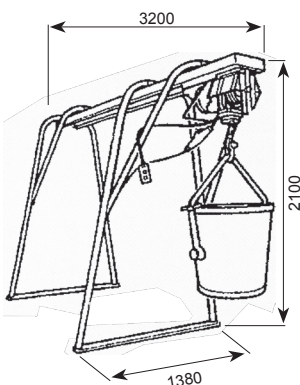
Type	Kracht (kg)	Snelheid (m/mn)	Motor 220 mono (Kw)	Hijshoogte (m)	Diam. kabel (mm)	Gewicht (kg)
Kilev	200	20	0,75	25	4	35



## Schragen met lier/loopkat van 200 tot 800 kg

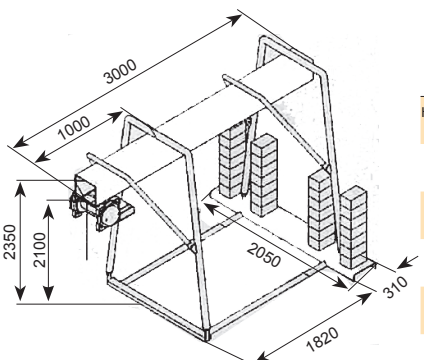


- Om te hijsen
- Gemakkelijk te plaatsen en uiteen te halen.
- Ideaal voor bouwwerkzaamheden.
- Eindeloopschakelaars bovenaan en onderaan.
- Schragen 500 en 800kg:
  - Lieren TRB 501-12 en TRB 803-17.
  - Groote hijshoogte.
  - Verzinkte afwerking.
  - Veiligheidsdeur.
  - Steun gewichten.
- Optie: radiobesturing.



Schaar 200 kg

Afmetingen (mm)



Schaar 500 - 800 kg

Type	Kracht (kg)	Voeding	Hijssnelheid m/min.	Hijshoogte (m)	Totaal gewicht met lier (kg)	Tegengewicht (kg)
HE 220 0,80 m elect. kabel + 200 CAC	200	230 mono	25	24	115	300
HE 200 5 m elect. kabel + 200 CAC	200	230 mono	25	24	115	300
HE 220 25 m elect. kabel + 200 CAC	200	230 mono	25	24	115	300
CHEVRTRB 500 bediening TBT 24 V	500	230 mono	12	85	255	850
CHEVRTRB 800 bediening TBT 24 V	800	400 tri	17	60	260	1350