

## Lier met wormwiel Manibox

## Type VS

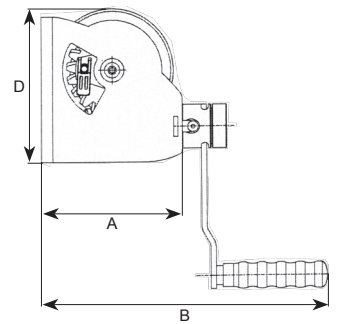
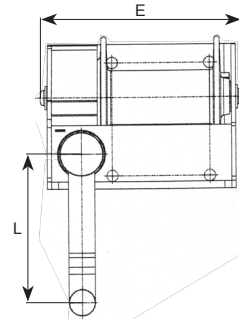
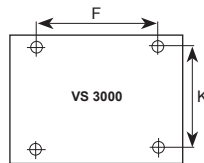
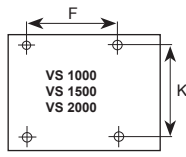
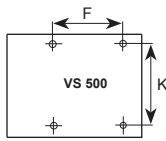
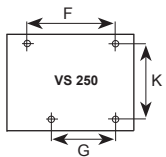


VS 500 kg

- Horizontale en zijdelingse bevestiging.
- Absolute veiligheid door de reductie het wormwiel + automatische rem.
- Zeer robuust door de uitzonderlijke stevigheid van het chassis.
- Terugslagveer in inox.
- Mechanische delen beschermd door cataphorese.
- Mechanische onderdelen zijn beschermd door een omhulsel.
- Vrijloop (uitgezonderd op 250 kg) met de onmogelijkheid de kabel af te rollen in belaste toestand.
- Regelbare en afneembare hendel, draaibare ergonomische handgreep, onverliesbare spanknop voor de hendel.



VS 500 verzinkt



Ref.	Kracht op de eerste laag (kg)	Kracht op de laatste laag (kg)	Aantal lagen	A (mm)	B (mm)	C (mm)	D (mm)	E (mm)	Diam. kabel (mm)	Max. oprol-Kracht op de vermogen (m)	Kracht op de hendel (kg)	Hoogte per toer van hendel (mm)	Gewicht zonder kabel (kg)	Code art.
VS 250	380	250	4	150	330	150	200	240	5	15	11	17	7,5	
VS 500	790	500	4	180	360	180	260	240	6,8	17	14	11	12	
VS 1000	1480	1000	4	300	490	300	300	340	9	30	14	8	37,5	
VS 1500	2100	1500	3	300	490	300	300	340	11,5	23	14	6	45	
VS 2000	2400	2000	2	345	540	345	405	340	13	17	14,5	5	70	
VS 3000	3000	3000	1	525	700	460	510	340	15,8	10	16	5	120	

## Lier met tandwielen Manibox

## Type GR

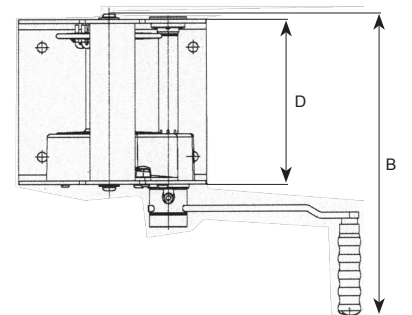
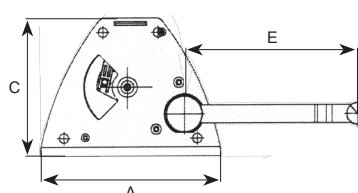
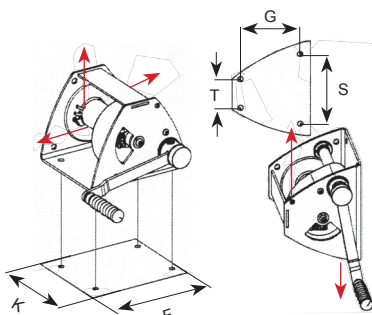


GR 500

- Horizontale en zijdelingse bevestiging (tot 500 kg).
- Mechanische delen beschermd door cataphorese.
- Terugslagveer in inox.
- Rechte tandwielen.
- Automatische rem.
- Reductiesysteem beschermd door een metalen omhulsel.
- Vrijloop met de onmogelijkheid de kabel af te rollen in belaste toestand.
- Regelbare en afneembare hendel, draaibare ergonomische handgreep, onverliesbare spanknop voor de hendel.



RVS



Ref.	Kracht op de eerste laag (kg)	Kracht op de laatste laag (kg)	Aantal lagen	A (mm)	B (mm)	C (mm)	D (mm)	E (mm)	F (mm)	K (mm)	G (mm)	S (mm)	T (mm)	Diam. kabel (mm)	Max. oprolvermogen (m)	Kracht op de hendel (kg)	Hoogte per toer van hendel (mm)	Gewicht zonder kabel (kg)
GR 150	280	150	6	180	325	150	157	340	154	114	100	132	48	4	19	20	138	5,6
GR 300	520	300	6	249	400	190	217	240	200	144	145	184	76	5	38	12,5	30,5	15
GR 500	790	500	4	249	400	190	217	240	200	144	145	184	76	6,8	17	19	31,5	15
GR 1000	1480	1000	4	410	485	205	305	340	370	236	-	-	-	9	30	14,5	16	44
GR 2000	2790	2000	3	510	585	360	400	340	440	325	-	-	-	13	25	16,5	9,5	83

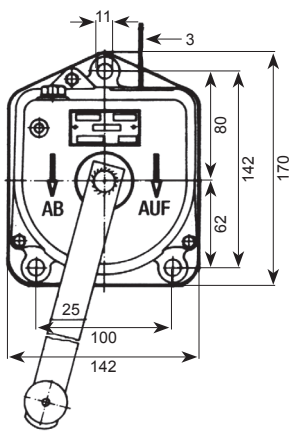
## Muurlieren

## Type WH

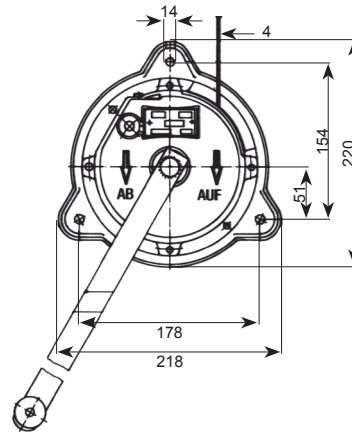


- Constructie in gietijzer.
- Veiligheidshendel zonder terugslag en afneembaar.
- Zelfblokkerende rem door worm zonder einde.
- Rechtstreekse overbrenging.

Ref.	SWL (kg)	Diam. kabel (mm)	Oprolvermogen (m)		Hoogte per toer van hendel (mm)	Kracht op de hendel 1 <sup>ste</sup> laag (kg)	Gewicht (kg)	Code art.
			1 <sup>ste</sup> laag	Totaal				
WH050	63	3	2,4	28,6	204	9,2	6,5	
WH1	125	4	2,3	27,3	210	14,5	9	



WH050



WH1

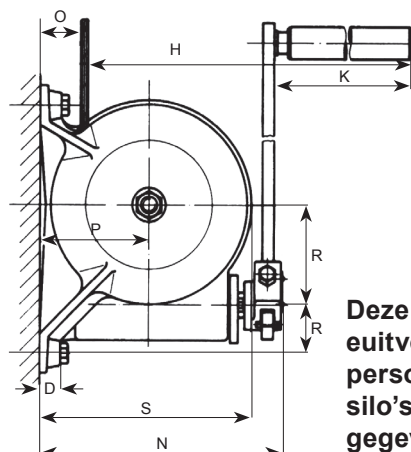
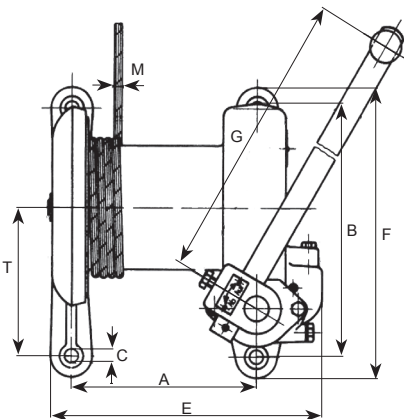
## Muurlieren

## Type WHS



- Constructie in gietijzer.
- Veiligheidshendel zonder terugslag en afneembaar.
- Zelfblokkerende rem door worm zonder einde.
- Vanaf model WH2S met worm zonder einde in oliebad in gesloten behuizing.

Ref.	SWL (kg)	Diam. kabel (mm)	Oprolvermogen (m)		Hoogte per toer van hendel (mm)	Kracht op de hendel (kg)	Gewicht (kg)	Code art.
			1 <sup>ste</sup> laag	Totaal				
WH2S	250	5	4,8	11,3	20	9,2	12,5	
WH5S	500	6,5	7,9	29,1	26	14,5	21	
WH7S	750	8	9,2	49	20	16	42	



Afmetingen (mm)

A	B	C	D	E	F	G	H	K
137	205	12	18	219	237	295	313	108
190	250	14	22	282	290	440	479	238
243	330	20	25	350	390	440	573	238
L	M	N	O	P	R	S	T	
41	5	215	45	96	79	184	120	
49	6	250	46	112	101	213	150	
59	8	349	81	160	146	146	205	

Deze lieren kunnen mits aanpassingen in special uitvoering gemaakt worden voor gebruik boven personen en voor personenvervoer (af dalen in silo's, studio's, theaters of werkplaatsen). Meer gegevens op aanvraag.