



Avantages :

- Robuste, léger, petit et maniable, course illimitée du câble de traction.
- Construction pratiquement indestructible et fonctionnement irréprochable.
- Appareil protégé contre les surcharges.

Polyvalence :

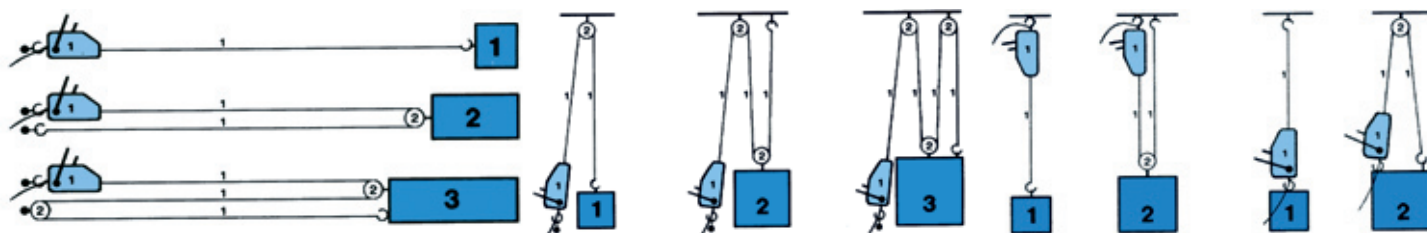
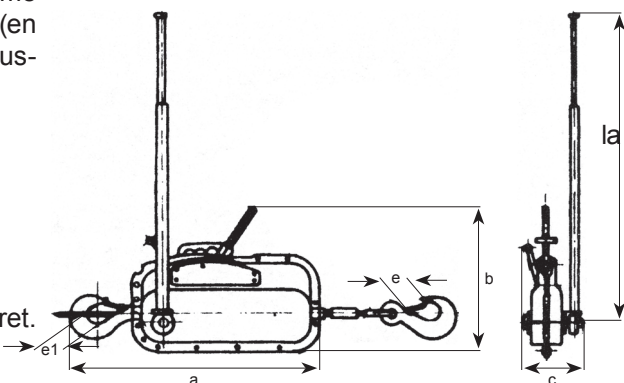
- Son emploi est apprécié pour tous les travaux de montage (chantiers, forêts, agriculture, transport, etc.), dans les conditions les plus difficiles.

Mode d'emploi :

- L'appareil de traction à câble « BRANO » peut travailler dans toutes les positions (horizontale, verticale, inclinée), de même que dans toutes les conditions (en plein air, sous la pluie, dans la poussière, par temps chaud ou froid).
- Par la technique de mouflage, capacité de l'appareil peut être multipliée par 2, 3, 4 ou plus (voir schémas ci-dessous).

Appareil livré avec :

- 20 mètres de câble en acier sur touret.
- Levier de commande télescopique.
- Goupilles de rechange.



Réf.	CMU (kg)		Longueur a (mm)	Hauteur b (mm)	Largeur c (mm)	Longueur du levier de commande l (mm)		Ouverture crochet (mm)		Poids (kg)		Code art.
	Traction	Levage				Min.	Max.	e	e1	Appareil seul	Accessoires inclus	
BRA 8	1200	800	535	260	125	820	1155	23	25	9	15	
BRA 16	2400	1600	640	320	140	800	1160	30	45	19	41	
BRA 32	4800	3200	680	345	150	950	1320	40	77	31	54	