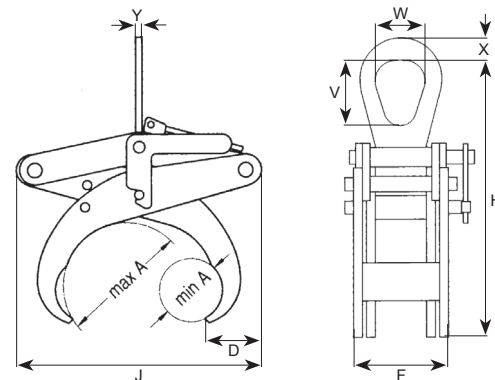


Pince lève-rond

Type P7



- Construction robuste à double ciseau. Pour chaque diamètre de la charge, la forme spéciale de la pince, assure une prise sûre en 4 points. Le levier maintient la pince ouverte, s'enclenche automatiquement lors de la dépose, facilite le dégagement de la charge et le placement sur un nouveau rond. Afin de s'assurer contre toute ouverture involontaire de la pince lors de son déchargement, l'anse du ressort de fermeture peut être actionnée manuellement. De cette façon, le levier destiné à maintenir la pince ouverte est mis hors service.
- Sur demande, les bras peuvent être recouverts de PVC ou de caoutchouc. Des pinces avec de plus grandes capacités sont également livrables.



Réf.	CMU (t)	A min. (mm)	A max. (mm)	D (mm)	F (mm)	H min. (mm)	H max. (mm)	J (mm)	V (mm)	W (mm)	X (mm)	Y (mm)	Poids (kg)	Code art.
114 040	0,5*	50	100	42	140	300	410	220	100	77	31	10	8	
114 041	0,5	100	200	65	140	430	630	400	100	77	31	10	17,5	
114 043	0,5	200	400	95	150	730	1100	740	122	80	40	10	39	
114 045	1	100	200	65	150	430	630	400	100	77	31	10	22	
114 046	1	200	400	95	160	730	1110	740	122	80	40	10	48	
114 048	2	150	300	110	160	610	895	620	122	80	40	15	56	
114 049	2*	300	600	170	160	1030	1590	1130	122	80	40	15	115	

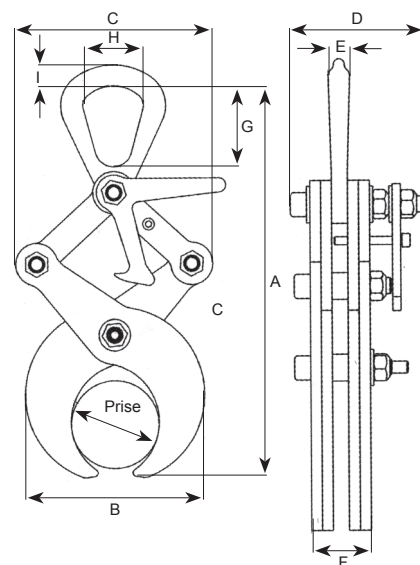
* pour des raisons techniques, pas de verrouillage de sécurité.

Pince lève-rond

Type RT



- Pince pour le levage de ronds, tubes, carrés et petits profilés divers en bottes ou à l'unité.
- Pince semi-automatique : la pince est bloquée en position ouverte. Afin d'effectuer le levage, l'opérateur doit actionner le levier (déverrouillage manuel) et le maintenir en position haute jusqu'à ce qu'il amorce le levage. Lors de la dépose de la charge, la pince se bloque automatiquement en position ouverte.
- Le serrage de la pince est proportionnel, limitant ainsi le risque de dommage de la charge.



- Utilisation par paire avec un palonnier recommandée.
- Traction verticale uniquement.
- En cas de levage en botte, s'assurer que chacune des pièces est bien maintenue par les pinces.
- Possibilité de monter des poignées de chaque côté de la pince sur demande.

Réf.	CMU (kg)	Prise		A (mm)		B (mm)		C (mm)		D (mm)	E (mm)	F (mm)	G (mm)	H (mm)	I (mm)	Poids (kg)	Code art.
		mini	maxi	mini	maxi	mini	maxi	mini	maxi								
RT05 50-100	500	50	100	314	359	136	170	146	187	100	16	44	69	52	18	4	
RT1 100-200	1000	100	200	475	563	241	318	222	296	100	16	44	69	52	18	9	
RT2 200-350	2000	200	350	745	872	427	544	355	447	100	20	60	80	64	23	27	
RT3 250-450	3000	250	450	839	1010	485	634	546	650	100	20	68	80	64	23	40	



Pince lève-rond

Type TI

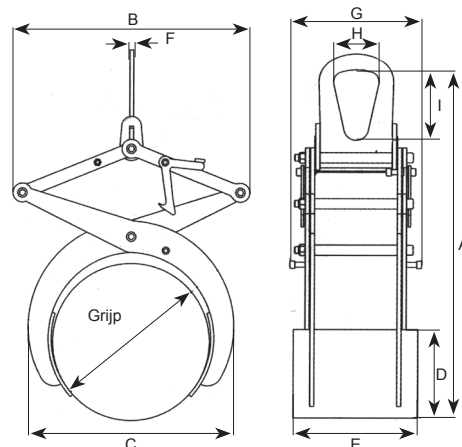


- Traction verticale uniquement.
- S'assurer de la parfaite horizontalité de la charge dans le cas d'un levage avec une seule pince (équilibre).
- Utilisation par paire avec un palonnier recommandée pour grandes longueurs de tuyaux.

- Pince pour le transport et/ou la pose en tranchée de tuyaux, manutention de rouleaux, tubes en toute matière,...
- Deux modèles disponibles :

Pince semi-automatique : La pince est bloquée en position ouverte. Afin d'effectuer le levage, l'opérateur doit actionner le levier (déverrouillage manuel) et le maintenir en position haute jusqu'à ce qu'il amorce le levage. Lors de la dépose de la charge, la pince se bloque automatiquement en position ouverte.

Pince automatique (verrou double-effet) : permet de manutentionner une charge sans que l'opérateur soit à proximité. Actionner le moyen de levage, la charge est automatiquement levée. Lors de la dépose de la charge au sol, il est nécessaire de contracter la pince complètement jusqu'à l'enclenchement automatique du système de verrouillage. La pince est alors bloquée en position ouverte.



Réf.	CMU (kg)	Prise (mm)		A (mm)		B (mm)		C (mm)		D (mm)	E (mm)	F (mm)	G (mm)	H (mm)	I (mm)	Poids (kg)	Code art.
		mini	maxi	mini	maxi	mini	maxi	mini	maxi								
TIS05 230-400	500	230	400	680	1047	498	640	371	625	220	300	10	318	110	170	30	
TIA05 230-400	500	230	400	680	1047	498	640	371	625	220	300	10	318	110	170	30	
TIS05 380-650	500	380	650	900	1440	765	950	562	932	343	300	10	318	110	170	48	
TIA05 380-650	500	380	650	900	1440	765	950	562	932	343	300	10	318	110	170	48	
TIS1 450-900	1000	450	900	1085	1870	930	1212	720	1271	465	300	10	318	110	170	77	
TIA1 450-900	1000	450	900	1085	1870	930	1212	720	1271	465	300	10	318	110	170	77	

Pince universelle à bordures

Type Lockit



- Seule pince qui permet de travailler le long de la corde d'alignement.
- Elle peut être utilisée avec pratiquement tous les éléments en béton, indépendamment de leur profil.
- Prise extrêmement ferme sur l'élément en béton.
- S'emploie à la main ou à l'aide d'une grue.
- Assure des rendements élevés.
- Système de poignées réglables.
- Equipée d'un câble-amortisseur.
- Construction légère, robuste et durable.
- Type B pour bordures de 1,00 m., Type C pour bordures de 0.5 m.
- Pour une utilisation avec une grue, elle peut-être équipée d'un câble amortisseur.