

## Palan manuel monobloc ultracourt avec chariot HadeF

Type 29/98 HH

- Très faible hauteur perdue (à partir de 140 mm).
- Crochet inférieur pivotant avec fermeture de sécurité.
- Mécanisme de grande précision.
- Frein de sécurité.
- Chaîne de charge galvanisée.
- Chariot porte-palan avec taquet anti-chute.
- Sécurité de surcharge à friction.

### Construction ultra courte

Une combinaison d'un palan manuel et d'un chariot porte-palan dont la résultante est une hauteur de construction perdue extrêmement réduite. Il offre ainsi plus de possibilités d'adaptation dans des locaux très bas que les palans monoblocs conventionnels. De par la disposition latérale du palan, le crochet vient toucher le bord inférieur de la poutelle.

### Chariot porte-palan

Le chariot à entroises soudées est muni de quatre galets en acier avec roulement à billes à graissage permanent. La surface de roulement des galets s'adapte aux différents profilés (ailes inclinées ou parallèles). Jusqu'à 12 tonnes, les chariots sont réglables pour différentes largeurs de poutelle alors qu'ils sont fixes pour les capacités supérieures. Le chariot est équipé de taquets anti-chute.

### Equipement et accessoires

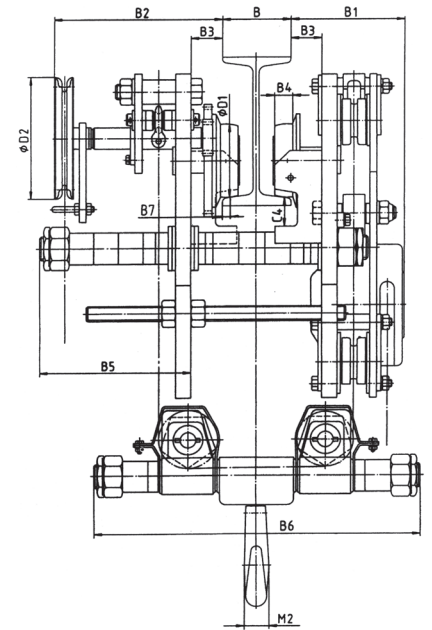
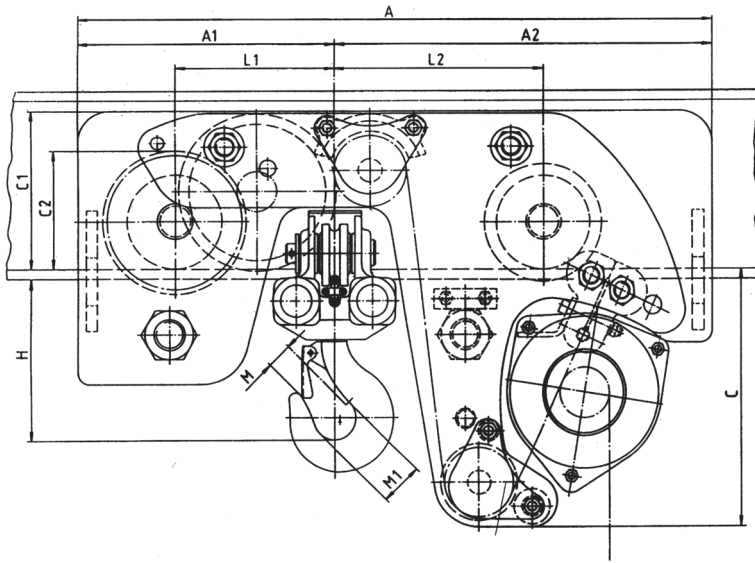
Le mécanisme et le frein logés dans un carter étanche sont protégés de la poussière et des intempéries. La chaîne de charge galvanisée est en acier allié. Tous les crochets sont pivotants et munis d'une fermeture de sécurité.

### Disponible sur demande :

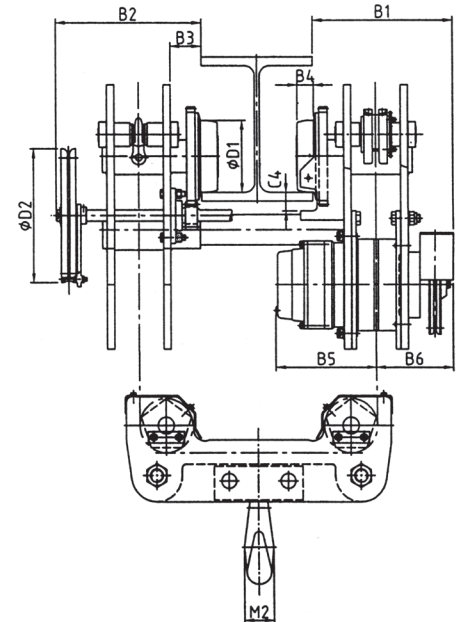
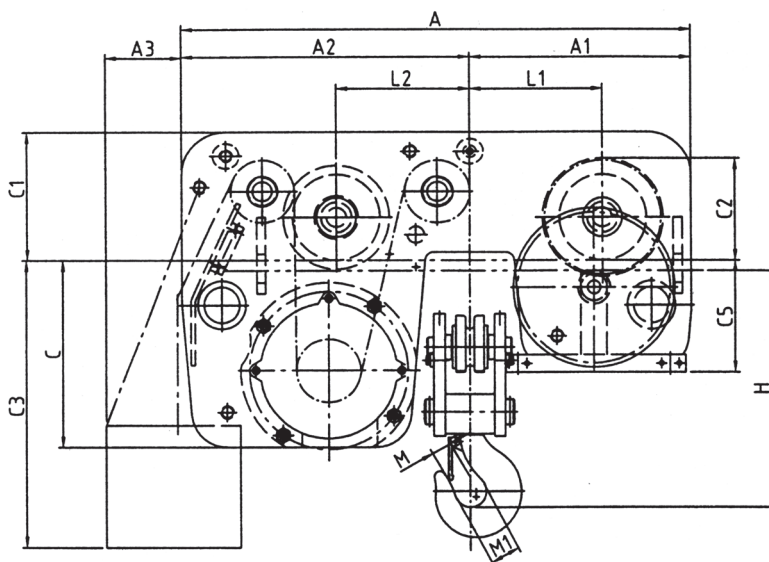
- Sac à chaîne
- Chariot zingué.
- Crochets avec émerillon à roulement à billes facilitant la rotation des charges.
- Réalisation pour fer courbé.
- Réalisation anti-étincelles.



| CMU (kg) | Nbre de brins | Chaîne (mm) | Largeur de la traverse |           |           | Par déroulement de 30 m de chaîne de manœuvre |                             | Effort à la chaîne de manœuvre |                   | Poids (kg)                    |                 | Code art. |
|----------|---------------|-------------|------------------------|-----------|-----------|---|-----------------------------|--------------------------------|-------------------|-------------------------------|-----------------|-----------|
|          |               |             | 1 N (m)                | 2 N (mm)  | 3 N (mm)  | distance de levage (mm)                       | distance de translation (m) | levage (daN)                   | translation (daN) | avec 3 m de hauteur de levage | pour 1 m suppl. |           |
| 1000     | 2             | 5 x 15      | 151 - 220              | 151 - 220 | 221 - 310 | 582   | 7,8                         | 23                             | 9                 | 75                            | 3,1             |           |
| 2000     | 2             | 6,3 x 19,1  | 82 - 156               | 157 - 210 | 211 - 306 | 435   | 9,8                         | 36                             | 13                | 145                           | 3,8             |           |
| 3200     | 2             | 8 x 24      | 106 - 203              | 224 - 310 | -         | 320   | 6,3                         | 42                             | 10                | 225                           | 4,8             |           |
| 5000     | 4             | 8 x 24      | 119 - 215              | 216 - 312 | -         | 160   | 6,5                         | 35                             | 12                | 370                           | 7,6             |           |
| 6300     | 4             | 8 x 24      | 119 - 215              | 316 - 312 | -         | 160   | 6,5                         | 43                             | 15                | 370                           | 7,6             |           |
| 10000    | 2             | 16 x 45     | 155 - 310              | -         | -         | 35  | 4                           | 19                             | 28                | 1020                          | 14,7            |           |
| 16000    | 4             | 16 x 45     | 185 - 310              | -         | -         | 17,5  | 4                           | 19                             | 28                | 1625                          | 26,1            |           |
| 20000    | 4             | 16 x 45     | 185 - 310              | -         | -         | 17,5  | 4                           | 19                             | 28                | 1660                          | 26,1            |           |
| 25000    | 4             | 16 x 45     | 300 - 310              | -         | -         | 17,5  | 4                           | 19                             | 28                | 1680                          | 26,1            |           |



| CMU (kg) | A    | A1  | A2  | B1  | B2  | B3 | B4 | B5  |     |     | B6  |     |     | B7 | C   | C1  | C2  | C4 | D1  | D2  | H   | L1  | L2  | M  | M1 | M2 |  |
|----------|------|-----|-----|-----|-----|----|----|-----|-----|-----|-----|-----|-----|----|-----|-----|-----|----|-----|-----|-----|-----|-----|----|----|----|--|
|          |      |     |     |     |     |    |    | 1   | 2   | 3   | 1   | 2   | 3   |    |     |     |     |    |     |     |     |     |     |    |    |    |  |
|          | (mm) |     |     |     |     |    |    |     |     |     |     |     |     |    |     |     |     |    |     |     |     |     |     |    |    |    |  |
| 1000     | 565  | 233 | 332 | 132 | 272 | 40 | 20 | 130 | 176 | 188 | 456 | 456 | 548 | 7  | 214 | 127 | 82  | 28 | 65  | 135 | 140 | 160 | 190 | 30 | 40 | 27 |  |
| 2000     | 670  | 265 | 405 | 157 | 33  | 43 | 23 | 136 | 185 | 233 | 486 | 486 | 582 | 10 | 293 | 167 | 107 | 28 | 85  | 135 | 163 | 170 | 235 | 36 | 48 | 35 |  |
| 3200     | 805  | 325 | 480 | 178 | 265 | 48 | 28 | 243 | 211 | -   | 516 | 603 | -   | 13 | 326 | 199 | 150 | 43 | 120 | 195 | 193 | 200 | 265 | 42 | 56 | 45 |  |
| 5000     | 930  | 410 | 520 | 187 | 268 | 47 | 33 | 188 | 189 | -   | 472 | 568 | -   | 15 | 323 | 204 | 185 | 43 | 150 | 195 | 239 | 270 | 310 | 45 | 63 | 53 |  |
| 6300     | 930  | 410 | 520 | 187 | 268 | 47 | 33 | 188 | 189 | -   | 472 | 568 | -   | 15 | 323 | 204 | 185 |    | 150 | 195 | 239 | 270 | 310 | 45 | 63 | 53 |  |



| CMU (kg) | A    | A1  | A2  | A3  | B1  | B2  | B3 | B4 | B5  | B6  | C   | C1  | C2  | C3  | C4 | C5  | D1  | D2  | H   | L1  | L2  | M  | M1  | M2 |
|----------|------|-----|-----|-----|-----|-----|----|----|-----|-----|-----|-----|-----|-----|----|-----|-----|-----|-----|-----|-----|----|-----|----|
|          |      |     |     |     |     |     |    |    |     |     |     |     |     |     |    |     |     |     |     |     |     |    |     |    |
|          | (mm) |     |     |     |     |     |    |    |     |     |     |     |     |     |    |     |     |     |     |     |     |    |     |    |
| 10000    | 1150 | 500 | 650 | 350 | 381 | 400 | 84 | 45 | 273 | 209 | 425 | 300 | 236 | 530 | 51 | 250 | 198 | 365 | 270 | 300 | 300 | 45 | 63  | 53 |
| 16000    | 1465 | 665 | 800 | 350 | 381 | 400 | 85 | 62 | 273 | 209 | 335 | 410 | 341 | 530 | 44 | 305 | 298 | 440 | 392 | 400 | 400 | 55 | 90  | 80 |
| 20000    | 1465 | 665 | 800 | 350 | 381 | 400 | 85 | 62 | 273 | 209 | 335 | 410 | 341 | 530 | 44 | 305 | 298 | 440 | 420 | 400 | 400 | 55 | 90  | 80 |
| 25000    | 1645 | 665 | 800 | 350 | 381 | 400 | 85 | 62 | 273 | 209 | 335 | 410 | 341 | 720 | 44 | 305 | 298 | 440 | 472 | 400 | 400 | 69 | 100 | 90 |