

**NV INDUSTRIAL LIFTING SA**



**ILSA**

**MEILI** products

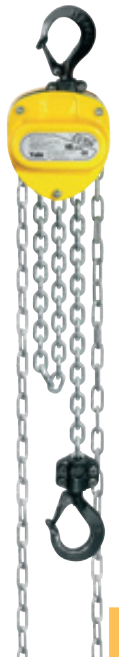
**Het hijsen in alle veiligheid**

**Catalogus 11**



# Takels

Elektrische takels - Pneumatische takels - Manuele takels -  
Rateltakels - Loopkatten en balkklemmen



## De « polyvalente » KITO takel

type EFL

- Met een elektrische kettingtakel van de reeks EF of EFL, beschikt U over een "Allround" takel, technisch bestudeerd en bijzonder economisch. De hijsvermogens gaan van 125kg tot 2000kg.
- Het huis in spuitgietauminium is compact gebouwd en biedt een zeer gemakkelijke hanteerbaarheid van de takel. De hermetische constructie beschermt tegen stof, weer en wind (IP54 bescherming); de eenvoudige mechanische constructie vergemakkelijkt het onderhoud.
- De takel beschikt over een motor met een hoge inschakelduur: % ED = 40.
- Krachtige ingebouwde remmotor die het mogelijk maakt dat het veilig en precies remsysteem de last onmiddellijk stopt op gelijk welke stand.
- De wrijvingskoppeling (veiligheid tegen overbelasting) dient tevens als eindeloop hoog en laag van de lasthaak.
- Alle takels worden in de fabriek getest met een overbelasting van 25%.
- De verzinkte lastketting uit niet verouderingsgevoelig staal, is uiterst bestand tegen sleet en waarborgt een langere levensduur. Een RVS lastketting is mogelijk op aanvraag.
- Driefasige voedingsspanning 230/400V. Andere spanningen op aanvraag.
- De 48V bedieningsdoos met drukknoppen is uit synthetische stof en gans geïsoleerd (IP 65). Een noodstop is steeds voorzien. Bedieningsdozen met verschillende knoppen zijn tevens leverbaar (voor rolbruggen bijvoorbeeld).
- Haken in niet verouderingsgevoelig staal, wat hen een lange levensduur waarborgt, evenals een onberispelijke werking bij temperaturen tussen -20°C en +60°C. De onderhaak is draaiend (wat een torsie van de hijsketting voorkomt) en is voorzien van een veiligheidsklep.
- De takels van het type EFLP, EFLG en EFLM (met een rij-loopkat) worden geleverd in een gestandaardiseerde monoblokuitvoering om een minimale constructiehoogte te bekomen. De takellooppakketten, met veiligheidsklampen, worden gemakkelijk aangepast aan verscheidene profielen door het eenvoudig verplaatsen van de verwijderingsringen en zijn ook leverbaar voor profielen met brede flenzen. Gelijkmatische verdeling van de last dankzij de twee mobiele zijdelings wanden. Gemakkelijke sturing dankzij de loopwielen uitgerust met kogel- of rollagers.
- De takels zijn leverbaar met 1 of 2 hijsnelheden.
- Stevige linnen kettingbak. Voor grotere hijshoogten wordt een speciale stalen kettingbak voorzien.
- Op aanvraag worden de elektrische takels geleverd met of zonder voedingskabel. De hijs hoogte van de ketting en de lengte van de bedieningskabel zijn steeds aangepast aan de eisen van de klant.



**Type EFL**

Ophanging met bovenhaak  
Takel met 1 streng



### Produktcode

EFLM 005 S D

→ Type:

- EFL: ophanging met bovenhaak
- EFLP: takel met duwloopkat
- EFLG: takel met mechanische loopkat
- EFLM: takel met elektrische loopkat

→ Vermogen

→ Hijssnelheid :

- S: standaard
- L: traag

→ Tweede hijssnelheid



Radiosturing  
zie blz 106 en 107

Assemblage, test, indienststelling en herstelling in ons atelier



**Type EFL**

Met bovenhaak  
Takel met 2 strengen



**Type EFLP**

Met duwloopkat



**Type EFLG**

Met mechanische loopkat



**Type EFLM**

Met elektrische loopkat

## Type EFL

	Code	SWL	Motorvermogen	Inschakelduur	Hijssnelheid (50Hz)	Diam. ketting	Minimum constructie hoogte (C)	Proefbelasting	Netto gewicht	Code art.
	EFL...	(kg)	(kW)	(%ED)	(m/min)	(mm) x aantal strengen	(mm)	(kg)	(kg)	
Model met 1 snelheid	...001S	125	0,30	40	10	5,0 x 1	490	156	28	
	...003L	250	0,30	40	5	5,0 x 2	525	313	31	
	...003S	250	0,45	40	8	5,0 x 1	510	313	31	
	...005L	500	0,45	40	4	5,0 x 2	550	625	35	
	...005S	500	0,80	40	7	6,3 x 1	560	625	44	
	...010L	1000	0,80	40	3,5	6,3 x 2	635	1250	49	
	...010S	1000	1,50	40	6,5	7,1 x 1	630	1250	59	
	...020L	2000	1,50	40	3,3	7,1 x 2	800	2500	65	
Model met 2 snelheden	...001SD	125	0,30/0,1	40	10/3,3	5,0 x 1	490	156	28	
	...003LD	250	0,30/0,1	40	5,0/1,7	5,0 x 2	525	313	31	
	...003SD	250	0,45/0,15	40	8,0/2,7	5,0 x 1	510	313	31	
	...005LD	500	0,45/0,15	40	4,0/1,3	5,0 x 2	550	625	35	
	...005SD	500	0,80/0,27	40	7,0/2,3	6,3 x 1	560	625	44	
	...010LD	1000	0,80/0,27	40	3,5/1,2	6,3 x 2	635	1250	49	
	...010SD	1000	1,50/0,50	40	6,5/2,2	7,1 x 1	630	1250	61	
	...020LD	2000	1,50/0,50	40	3,3/1,1	7,1 x 2	800	2500	67	



## Type EFLP et EFLG

(P= met duwloopkat - G= met mechanische loopkat)

Code EFLP... EFLG...	SWL	Minimum constructie hoogte (C)	Flensbreedte (aanpasbaar)		Minimum kromtes- traal	Netto gewicht		Code art.
			Standaard	Optie W30		1 snel.	2 snel.	
	(kg)	(mm)	(mm)	(mm)	(mm)	(kg)		
...001S ...001SD	125	480 (495)	50 tot 163	164 tot 305	1100 (1300)	33 (41)	33 (41)	
...003L ...003LD	250	520 (535)	50 tot 163	164 tot 305	1100 (1300)	36 (44)	36 (44)	
...003S ...003SD	250	500 (525)	50 tot 163	164 tot 305	1100 (1300)	36 (44)	36 (44)	
...005L ...005LD	500	540 (555)	50 tot 163	164 tot 305	1100 (1300)	40 (48)	40 (48)	
...005S ...005SD	500	550 (565)	50 tot 163	164 tot 305	1100 (1300)	49 (57)	49 (57)	
...010L ...010LD	1000	630 (630)	58 tot 163	164 tot 305	1300 (1300)	57 (62)	57 (62)	
...010S ...010SD	1000	625 (625)	58 tot 163	164 tot 305	1300 (1300)	67 (72)	69 (74)	
...020L ...020LD	2000	775 (775)	82 tot 204	205 tot 305	1500 (1500)	77 (81)	79 (83)	

Gegevens tussen haakjes : voor mechanische loopkat.

## Type EFLM

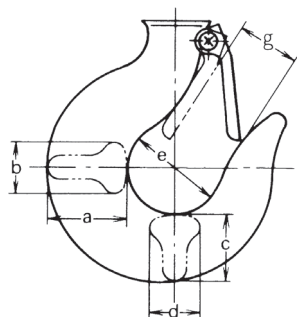
(M= met elektrische loopkat)

Code EFLM...	SWL	Vermogen loopkat	Inscha- kelduur	Rijsnel- heid	Minimum constructie hoogte (C)	Flensbreedte (aanpasbaar)			Minimum kromtes- traal	Netto gewicht		Code art.
						Standaard	Optie			1 snel.	2 snel.	
1 snel.	2 snel.	(kg)	KW	(%ED)	(m/min)	(mm)	(mm)	(mm)	(mm)	(kg)		
...001S ...001SD	125	0,3 (0,1)	40 (25)	10 of 20	530	58 tot 127	128 tot 203	204 tot 305	1500	56	56	
...003L ...003LD	250	0,3 (0,1)	40 (25)	10 of 20	565	58 tot 127	128 tot 203	204 tot 305	1500	59	59	
...003S ...003SD	250	0,3 (0,1)	40 (25)	10 of 20	550	58 tot 127	128 tot 203	204 tot 305	1500	59	59	
...005L ...005LD	500	0,3 (0,1)	40 (25)	10 of 20	590	58 tot 127	128 tot 203	204 tot 305	1500	63	63	
...005S ...005SD	500	0,3 (0,1)	40 (25)	10 of 20	600	58 tot 127	128 tot 203	204 tot 305	1500	72	72	
...010L ...010LD	1000	0,3 (0,1)	40 (25)	10 of 20	685	58 tot 127 [128 tot 153]	-	154 tot 305	1500	83	83	
...010S ...010SD	1000	0,3 (0,1)	40 (25)	10 of 20	675	58 tot 127 [128 tot 153]	-	154 tot 305	1500	93	95	
...020L ...020LD	2000	0,4 (0,15)	40 (25)	10 of 20	860	100 tot 153 [154 tot 178]	-	179 tot 305	2000	115	117	

Gegevens tussen haakjes (...): voor rijsnelheid 10 m/min.

Gegevens tussen haakjes [...]: kan 25 mm bredere profielen gebruikt worden mits bijkomende tussenstukken.

## Afmetingen haak

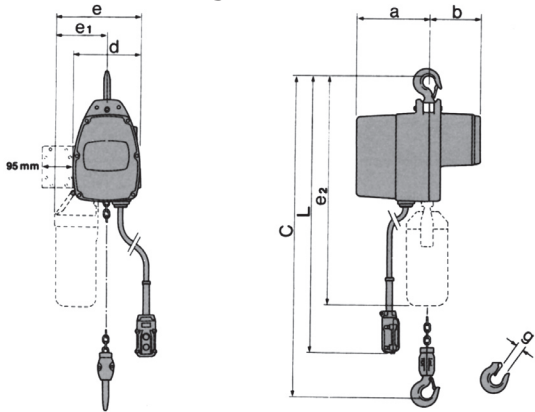


SWL (kg)	Haak	a (mm)	b (mm)	c (mm)	d (mm)	e (mm)	g (mm)
125, 250, 500	boven	28	17,5	23,5	17,5	35,5	28
125, 250, 500	onder	28	17,5	23,5	17,5	35,5	24
1000	boven&onder	36,5	22,5	31	22,5	42,5	31
2000	boven&onder	47,5	29	40	29	50	37

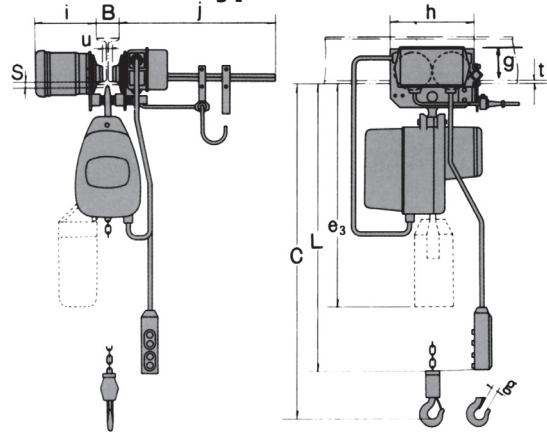
De contactorbehuizing voor de noodstop bevindt zich aan de buitenzijde van het takellichaam voor de 125 kg en 250 kg takels met 2 strengen.

## Afmetingen (mm)

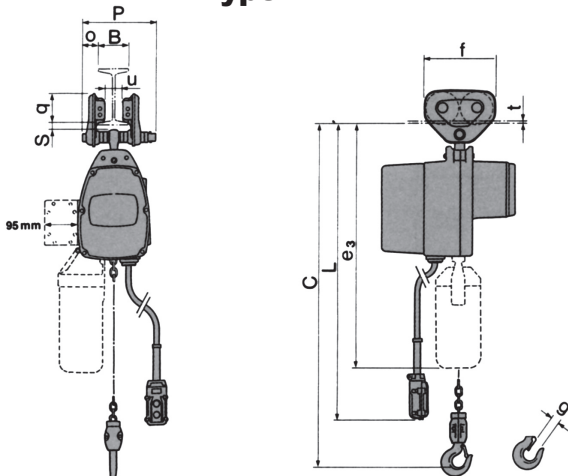
### Type EFL



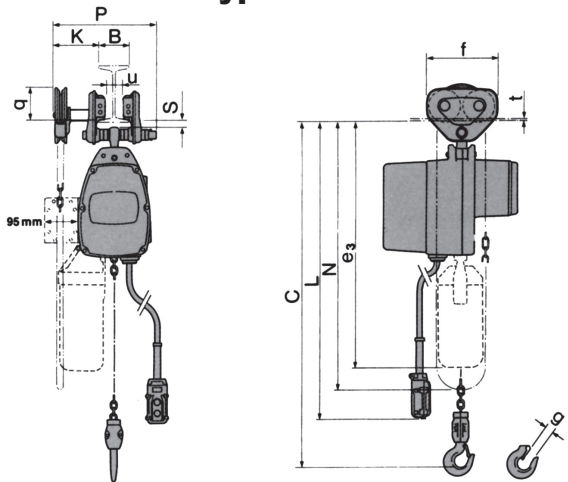
### Type EFLM



### Type EFLP



### Type EFLG



### SWL (Kg)

	125	250 (L)	250 (S)	500 (L)	500 (S)	1000 (L)	1000 (S)	2000 (L)
<b>a</b>	218	218	241	241	224	224	253	253
<b>b</b>	140	140	148	148	167	167	183	183
<b>d</b>	157	157	174	174	218	218	233	251
<b>e</b>	260	260	267	267	309	309	347	347
<b>e1</b>	(270)	(270)	(277)	(277)	(384)	(384)	(412)	(412)
	182	182	180	180	200	200	230	230
	(192)	(192)	(190)	(190)	(275)	(275)	(295)	(295)
<b>e2</b>	590	590	610	610	750	765	870	970
	(680)	(680)	(700)	(700)	(830)	(845)	(910)	(1010)
<b>e3</b>	<b>P</b> 580	580	600	600	740	755	860	940
	(670)	(670)	(690)	(690)	(820)	(835)	(900)	(980)
	<b>G</b> 595	595	615	615	755	755	860	940
	(685)	(685)	(705)	(705)	(835)	(835)	(900)	(980)
	<b>M</b> 630	630	650	650	790	810	915	1030
	(720)	(720)	(740)	(740)	(870)	(890)	(955)	(1070)
<b>f</b>	<b>M</b> 164	164	164	164	164	222	222	264
	<b>G</b> 222	222	222	222	222	222	222	264
<b>g</b>	24	24	24	24	24	31	31	37
<b>h</b>	274	274	274	274	274	304	304	340
<b>i</b>	201	201	201	201	201	203	203	236
<b>j</b>	510	510	510	510	510	510	510	510
<b>k</b>	152	152	152	152	152	152	145	154
<b>o</b>	46	46	46	46	46	46	56	69
<b>p</b>	<b>P</b> 204	204	204	204	204	249	249	300
	<b>G</b> 345	345	345	345	345	345	345	385
<b>q</b>	<b>P</b> 76	76	76	76	76	95	95	112
	<b>G</b> 106	106	106	106	106	106	106	112
	<b>M</b> 100	100	100	100	100	102	102	115
<b>s</b>	<b>P</b> 19	19	19	19	19	28	28	34
	<b>G</b> 28	28	28	28	28	28	28	34
	<b>M</b> 24	24	24	24	24	23	23	31
<b>u</b>	<b>P</b> B-45	B-45	B-45	B-45	B-45	B-48	B-48	B-48
	<b>G</b> B-48	B-48	B-48	B-48	B-48	B-48	B-48	B-57
	<b>M</b> B-45	B-45	B-45	B-45	B-45	B-49	B-49	B-56

P : voor duwloopkat.  
G : voor mechanische loopkat.  
M : voor elektrische loopkat.

Afmetingen zijn bij benadering.  
Afmetingen voor enkele en dubbele snelheid zijn dezelfde.  
Gegevens tussen haakjes zijn voor grote kettingopvangzak.

## Kettingopvangzak

Speciale stalen kettingbak voor grote  
hijshoogten.  
Zie blz. 95

SWL (kg)	Maximaal hijsvermogen (m)	
	Klein	Groot
125, 250 (S)	6	12
250 (L), 500 (L)	3	6
500 (S), 1000 (S)	8	15
1000 (L), 2000 (L)	4	7,5

## De «topkwaliteits» KITO takel

## type ER2

Kito is de wereldleider op de markt van de takels. Dit Japans bedrijf werd gesticht in 1932 en is bekend voor de kwaliteit en betrouwbaarheid van zijn takels. In 1958 brengt Kito zijn eerste elektrische takel op de markt. Sinds toen blijft het product evolueren. Vijftig jaar daarna wordt de ER2 uitgebracht, de "beste" elektrische takel ooit vervaardigd.

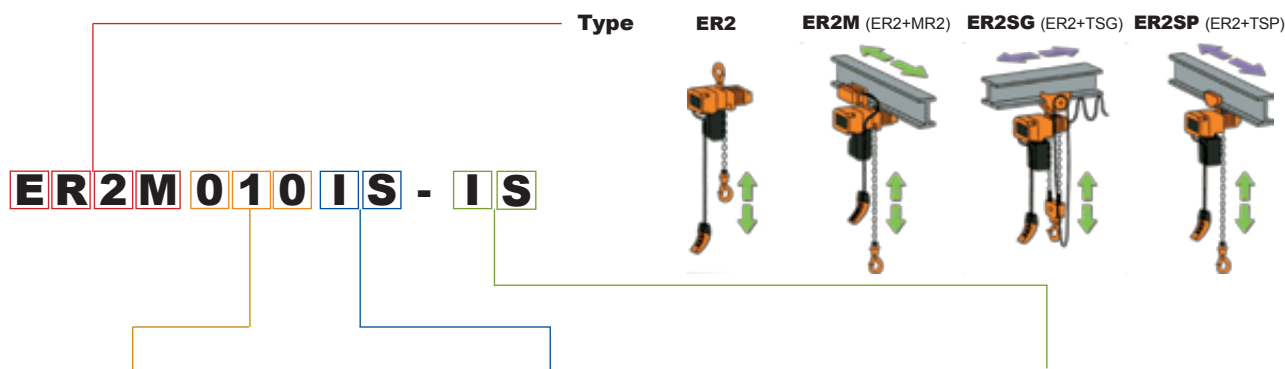
- Bouwhoogte kleiner dan de EFL takels.
- Driefasige voedingsspanning 400 V. Andere spanningen op aanvraag.
- Alle takels worden in de fabriek getest met een overbelasting van 40%.
- Lastbegrenzer met slipkoppeling, geregeld op 125% van de nominale waarde.
- Elektrische eindloopbegrenzers hoog en laag.
- De ER2 takel bereikt de klasse M5(ISO)/2m(FEM) met een inschakelduur van 60% ED. De M5/2m klasse duidt op de mechanische stukken, met inbegrip van de tandwielen en de lagers. De inschakelduur slaat op de motor. Deze takel mag gebruikt worden onder de zwaarste omstandigheden en in de slechtste omgevingen. Hij heeft een lange levensduur. Daarenboven is deze takel geschikt voor herhaald gebruik of voor zeer hoge hijshoogten.



Assemblage, test, indienststelling en herstelling in ons atelier

Aantal starten per uur	enkele snelheid : 360 dubbele snelheid : 120/240 (kleine/grote snelheid)
Inschakelduur	enkele snelheid : % ED = 60 (60min.) dubbele snelheid : % ED = 40/20 (30/10min.) (grote/kleine snelheid)
Classificatie	125 tot 1600kg: M5/2m/H4 (ISO/FEM/ASME) Vanaf 2000kg : M4/1Am/H4 (ISO/FEM/ASME)

- De takels type ER2SP, ER2SG en ER2M (met een rij-loopkat) worden geleverd in gestandaardiseerde monoblokuitvoering om een minimale constructiehoogte te bekomen. De takelloopkatten, met veiligheidsklampen en rubberen stootbuffers, worden gemakkelijk aangepast aan verscheidene profielen door eenvoudig verplaatsen van de verwijderingsringen en zijn ook leverbaar voor profielen met brede flenzen. Gelijmatige verdeling van de last dank zij de twee mobiele zijdelingse wanden. Gemakkelijke sturing dank zij de loopwielen uitgerust met kogel- of rollenlagers. Daarenboven zijn de elektrische loopkatten uitgerust met zijdelingse geleiders.
- Op aanvraag worden de elektrische takels geleverd met of zonder ronde of platte voedingskabel. De hijshoogte van de ketting en de lengte van de bedieningskabel zijn steeds aangepast aan de eisen van de klant. In standaarduitvoering is de lengte van de bedieningskabel gelijk aan de hijshoogte min één meter. Voor de voedingskabel plaatsen wij een stuk van 50cm.



Code	Vermogen
001	125 kg
003	250 kg
005	500 kg
010	1000 kg
016	1600 kg
020	2000 kg
025	2500 kg
032	3200 kg
050	5000 kg
075	7500 kg
100	10000 kg
150	15000 kg
200	20000 kg

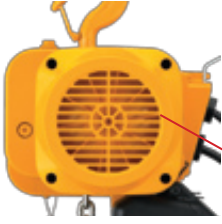
Code	Hijssnelheid
S	enkel, standaard
L	enkel, traag
H	enkel, snel
IS	dubbel, standaard
IL	dubbel, traag
IH	dubbel, snel

Code	Rijsnelheid
S	enkel, standaard
L	enkel, traag
IS	dubbel, standaard

<b>Voedingsspanning</b>	Driefasig 380-415 V 50 Hz
<b>Bedieningsspanning</b>	24 V
<b>Classificatie</b>	M4, M5 (ISO); 1 Am, 2m (FEM); H4 (ASME)
<b>Bescherming motor</b>	Classe F voor 380-415-50
<b>Bescherming</b>	Behuizing : IP 55 - Bedieningsdoos : IP 65
<b>Gebruikstemperatuur</b>	van -20°C tot +40°C
<b>Relatieve vochtigheidsgraad</b>	85% RV of minder

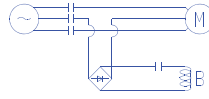
## Ventilator

Externe ventilator die de opwarming vermindert bij intensief gebruik en die het geluid van de motor helpt te beperken.



## Elektromagnetische rem

De elektromagnetische rem zonder asbest, in serie verbonden met de motor, lost enkel wanneer de motor onder spanning staat. De veiligheid is dus groter dan bij aparte circuits voor motor en rem.



## Kettinggeleider

Kettinggeleider ontworpen voor een zachtere doorloop van de ketting in de geleider.

Het groot aantal sporen vermindert de trillingen veroorzaakt op de carter en op de ketting door de doorloop van de ketting op de kettinggeleider.



## Thermische beveiliging

## Tandwielen

Schroefvormige tandwielen verminderen het geluid. Ze worden gesmeerd in een oliebad, wat de weerstand verhoogt en de koeling verbetert.

## Kettingbak

Stevige linnen of plasticen kettingbak. Op aanvraag vervaardigen wij kettingbakken op maat voor langere kettinglengten.

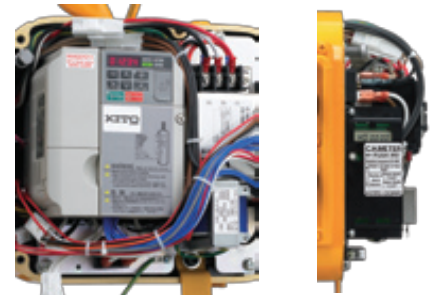


## Huis in spuitgietaluminium

Het huis in spuitgietaluminium, is compact gebouwd en zeer stijf. De hermetische constructie beschermt tegen stof, weer en wind (IP55 bescherming); de eenvoudige mechanische constructie met weinig stukken vergemakkelijkt het onderhoud.

## Uurteller

Telt en toont het aantal starten voor het dalen en de gebruiksduur, wat een gepast onderhoud mogelijk maakt.



## Elektronische componenten

Van hoge kwaliteit, vervaardigd door Japanse topmerken in samenwerking met KITO. De takel met dubbele snelheid is uitgerust met omvormer met geïntegreerde uurteller, het model met enkele snelheid beschikt over contactoren en een afzonderlijke uurteller. Het onderhoud is makkelijk en alle elektrische componenten bevinden zich op één paneel.

## Haak

Hij is uitgerust met een lager. Bij zeer hoge overbelasting gaat hij langzaam plooiën en niet breken. De klep met gleuf verbeterd de weerstand tegen zijdelingse krachten. Voor de afmetingen zie pagina 96.

## Riem voor deksel

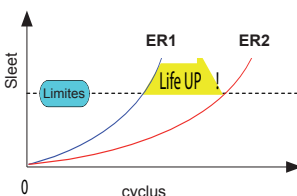
Vergemakkelijkt het onderhoud



## Hijsketting

De originele KITO ketting, uit verzinkt gelegeerd staal, is uiterst bestand tegen sleet en roest en waarborgt een langere levensduur. Deze ketting is het resultaat van het onderzoek en de ervaring van KITO. Zij wordt onderworpen aan strenge kwaliteitscontroles, vanaf de levering van het materiaal tot de eindbewerking. Deze ketting is van uitzonderlijke kwaliteit.

Een RVS lastketting is mogelijk op aanvraag.



## Bedieningsdoos



De 24V bedieningsdoos met drukknoppen is uit synthetische stof en gans geïsoleerd (IP 65). Een noodstop is steeds voorzien. Bedieningsdozen met verschillende knoppen zijn tevens leverbaar (voor rolruggen bijvoorbeeld). Meer details op pagina 106 en 107.

## Lastbegrenzer met slipkoppeling

Goede resultaten bij temperatuurveranderingen.



## Einde-loopbegrenzers

Elektrische einde-loopbegrenzers hoog en laag. Vereenvoudigde structuur.



**U kan deze takel in werking bekijken op onze site**

<http://www.ilsa.be/videos/kitoer2.html>



## De «topkwaliteits» KITO takel

type ER2

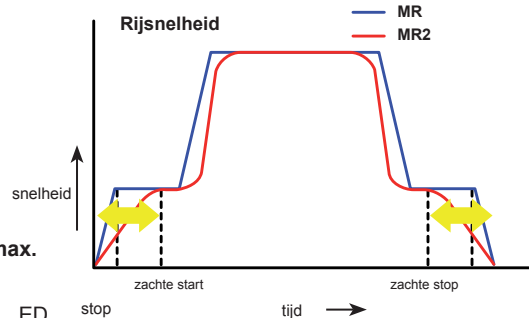
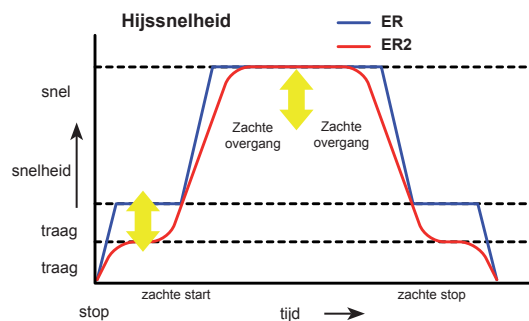
De omvormer die de takels en loopkatten met dubbele snelheid uitrust werd speciaal aangepast voor het hijsen en het rijden. Hij werd ontworpen en langdurig getest om te weerstaan aan schokken en aan de warmte. De ER2/MR2 omvormer maakt de bewegingen vlotter, wat het schommelen van de last vermindert.

Dankzij deze omvormer worden de aanzetten zachter, wordt de positionering van de last preciezer en worden de stoppen in lage snelheid beter.

De geprogrammeerde standaardverhouding hoge snelheid/lage snelheid is 6:1 instelbaar tot 12:1 voor het hijsen en 10:1 voor het rijden. Indien u een andere verhouding wenst dan de standaardverhouding vragen wij u om het ons te melden bij de bestelling.

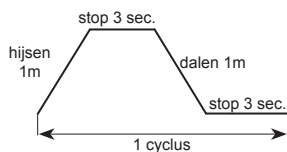
De geprogrammeerde hoge snelheid (preset) is de maximale snelheid. Het is mogelijk om deze te verminderen. Het is echter mogelijk om de geprogrammeerde lage snelheid te verhogen maar ook te verlagen. De minimale instelbare lage snelheid (min.Adj.) is aangegeven in de tabellen van de volgende pagina's.

Voor de loopkatten zijn de 2 geprogrammeerde snelheden 24 en 4 m/min. Het is mogelijk de hoge snelheid te verlagen en de lage snelheid te verhogen of te verminderen tot 2,4 m/min. De versnelling en vertraging zijn ook regelbaar, voor de loopkatten.



### Korte inschakelduur

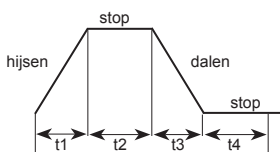
Deze waarde duidt op de duur waarin de takel continu kan werken volgens deze cyclus, in de veronderstelling van een continu gebruik onder een korte tijdspanne.



Bepaald voor 100% van de SWL  
 - 1 snelheid : 60 min.  
 - 2 snelheden : 30/10 min.

### Onregelmatige inschakelduur (%ED) en max. aantal starten per uur

Deze waarde duidt op het percentage ED (verhouding tussen de on en off tijd van de motor) en het max. aantal starten per uur voor een takel die continu werkt zoals onderstaande cyclus, in de veronderstelling van een continu gebruik of herhaalde starten gedurende een lang termijn.



Bepaald voor 63% van de SWL

### Voor een takel met enkele snelheid

$$\%ED = \frac{\text{Werktijd motor } (t1+t3)}{1 \text{ cyclus } (T)}$$

$$T = 1 \text{ cyclus } (t1+t2+t3+t4) \text{ (binnen 10 minuten)}$$

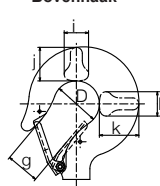
%ED en max. aantal starten per uur:

- enkele snelheid : 60%ED, 360 starten per uur.
- dubbele snelheid : 40/20%ED, 240/120 starten per uur.

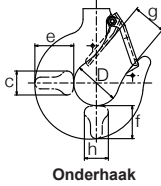
### Afmetingen haak (mm)

Productcode ER2...	Bovenhaak						Onderhaak					
	D	g	i	j	k	l	D	g	h	f	e	c
001/003/005 H/IH/S/IS/L/L	35,5	27	17,5	23,5	28	17,5	35,5	27	17,5	23,5	28	17,5
010 L/IL/S/IS	42,5	31	22,5	31	36,5	22,5	42,5	31	22,5	31	36,5	22,5
016S/IS	53	39	31,5	43,5	51,5	31,5	47,5	34	26,5	36,5	43,5	26,5
020L/IL/S/IS	53	39	31,5	43,5	51,5	31,5	53	39	31,5	43,5	51,5	31,5
025S/IS	60	44	32,5	44	52	32,5	53	39	31,5	43,5	51,5	31,5
032S/IS	60	44	34,5	47,5	56	34,5	60	44	34,5	47,5	56	34,5
050S/IS	63	47	42,5	56	67	42,5	63	47	42,5	56	67	42,5

Bovenhaak



Onderhaak



## Uitrustingen in optie

### Mechanische rem

De KITO ER2 takels (tot 10 T) kunnen uitgerust worden met een bijkomende mechanische rem. Deze is onafhankelijk van de elektromagnetische rem maar werkt gelijktijdig maar ook bij breuk van de elektromagnetische rem. Voor deze optie dient een speciale carter gebouwd te worden, hij kan niet toegevoegd worden aan de standaard carter.



### Load bell

Dit veiligheidsmechanisme maakt een geluid wanneer de takel overbelast wordt. Hij is regelbaar tussen 100 en 110% van het nominale vermogen en werkt op een 9V batterij. Bescherming IP55. De bouwhoogte vergroot met deze optie.



### Voeding

220-230 V 50 Hz driefasig  
 Bescherming motor classe B

### Overbelastingsbegrenzer

De takels kunnen uitgerust worden met een regelbare elektrische overbelastingsbegrenzer. (dit systeem vermijdt schade aan de takel bij overlast).



Standaard geregeld op  
 Regelbaar van

115% van het nominale vermogen  
 90 tot 135% van het nominale vermogen

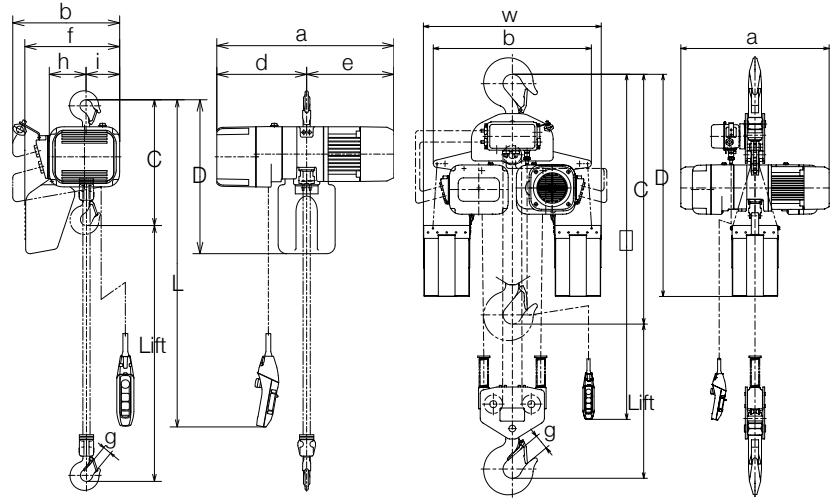
## Takel met bovenhaak

## type ER2



125 tot 5000 kg

10000 tot 20000 kg



Code ER2...	Minimum constructie hoogte C										
		D	a	b	d	e	f	g	h	i	w
(mm)											
001IH (001H)	350	430	535 (478)	345 (321)	276 (219)	259	284 (260)	27	99	117 (93)	-
003IS (003S)	350	430	535 (478)	345 (321)	276 (219)	259	284 (260)	27	99	117 (93)	-
003IH (003H)	370	490	568 (510)	348	300 (242)	268	283	27	113	106	-
005IL (005L)	370	490	571 (513)	348	300 (242)	271	283	27	113	106	-
005IS (005S)	370	490	568 (510)	348	300 (242)	268	283	27	113	106	-
010IL (010L)	430	550	614 (589)	376	316 (291)	298	335	31	129	118	-
010IS (010S)	430	550	623 (598)	376	316 (291)	307	335	31	129	118	-
016IS (016S)	510	630	710 (646)	427	372 (308)	338	384,5	34	160,5	137,5	-
020IL (020L)	575	630	710 (646)	427	372 (308)	338	384,5	39	160,5	137,5	-
020IS (020S)	590	630	767 (703)	427	411 (347)	356	384,5	39	160,5	137,5	-
025IS (025S)	625	840	800 (736)	445	401 (337)	399	437,5	39	173,5	142,5	-
032IS (032S)	785	920	767 (703)	427	411 (347)	356	397	44	216	82	-
050IS (050S)	850	920	800 (736)	445	401 (337)	399	439	47	231,5	84,5	-
100S	1370	1210	798	849	-	-	-	80	-	-	956
150S	1595	1520	798	1022	-	-	-	86	-	-	1129
200S	1710	1600	798	1198	-	-	-	102	-	-	1305

Afmetingen tussen haakjes zijn voor de takels met 1 snelheid.

Code ER2...	SWL (kg)	Body takel	1 snelheid				2 snelheden				Diam. ketting (mm) x aantal strengen	Klasse ISO/FEM/ASME	Netto gewicht met 3 m hijshoogte		Gewicht voor 1 m hijshoogte meer (kg)
			Motor vermogen (Kw)	Inschakelduur (%ED)	Hijssnelheid (50Hz) (m/min.)	Motor vermogen (Kw)	Inschakelduur (%ED)	Hijssnelheid					1 snelheid (kg)	2 snelheden (kg)	
								Snel		Traag					
								Preset	Preset						
001IH/H	125	B	0,56	60	14,1	0,56	40/20	16,6	2,8	1,4	4,3 x 1	M5/2m/H4	27	27	0,42
003IS/S	250	B	0,56	60	9,1	0,56	40/20	10,8	1,8	0,9	4,3 x 1	M5/2m/H4	27	27	0,42
003IH/H	250	C	0,9	60	13,4	0,9	40/20	15,7	2,6	1,3	6 x 1	M5/2m/H4	37	36	0,81
005IL/L	500	C	0,56	60	3,8	0,56	40/20	4,5	0,8	0,4	6 x 1	M5/2m/H4	33	32	0,81
005IS/S	500	C	0,9	60	7,3	0,9	40/20	8,5	1,4	0,7	6 x 1	M5/2m/H4	37	36	0,81
010IL/L	1000	D	0,9	60	3,5	0,9	40/20	4,2	0,7	0,3	7,7 x 1	M5/2m/H4	47	45	1,33
010IS/S	1000	D	1,8	60	7,1	1,8	40/20	8,2	1,4	0,7	7,7 x 1	M5/2m/H4	54	52	1,33
016IS/S	1600	E	1,8	60	4,5	1,8	40/20	5,3	0,9	0,4	10,2 x 1	M5/2m/H4	72	72	2,3
020IL/L	2000	E	1,8	60	3,7	1,8	40/20	4,3	0,7	0,4	10,2 x 1	M4/1Am/H4	73	73	2,3
020IS/S	2000	E	3,5	60	7	3,5	40/20	8,2	1,4	0,7	10,2 x 1	M4/1Am/H4	91	89	2,3
025IS/S	2500	F	3,5	60	5,7	3,5	40/20	6,6	1,1	0,6	11,2 x 1	M4/1Am/H4	104	100	2,8
032IS/S	3200	E	3,5	60	4,4	3,5	40/20	5,2	0,9	0,4	10,2 x 2	M4/1Am/H4	107	105	4,7
050IS/S	5000	F	3,5	60	2,9	3,5	40/20	3,3	0,6	0,3	11,2 x 2	M4/1Am/H4	132	128	5,6
100S	10000	F	3,5 x 2	60	2,9	-	-	-	-	-	11,2 x 4	M4/1Am/H4	303	-	11
150S	15000	F	3,5 x 2	60	1,9	-	-	-	-	-	11,2 x 6	M4/1Am/H4	404	-	17
200S	20000	F	3,5 x 2	60	1,4	-	-	-	-	-	11,2 x 8	M4/1Am/H4	476	-	22

De blauwe codes duiden op de takels die in voorraad zijn.

De geprogrammeerde hoge snelheid (preset) is maximale snelheid. Het is mogelijk deze te verlagen. De lage snelheid kan verlaagd en verhoogd worden ten opzichte van de geprogrammeerde snelheid tot de minimale aanpasbare snelheid "min. Adj".

## Takel met duwloopkat en met mechanische loopkat

## type ER2SP en ER2SG

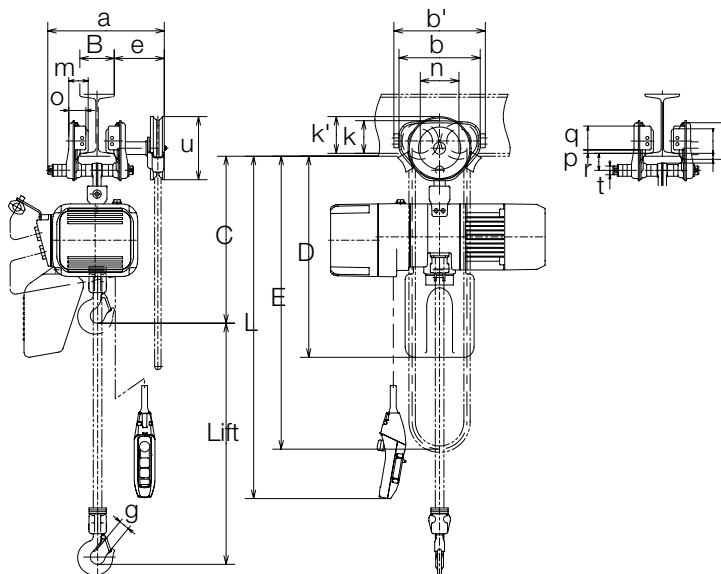
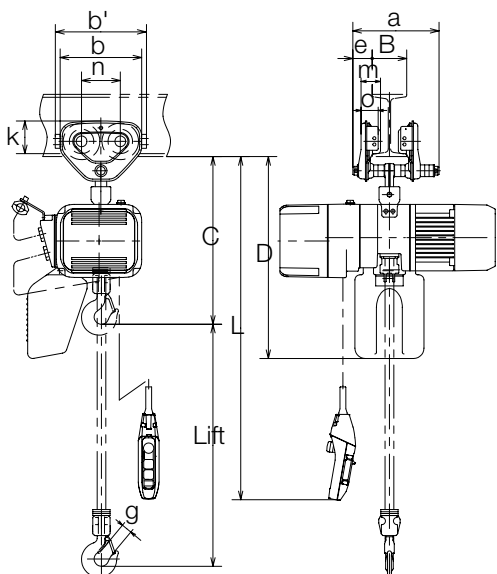
Type ER2SP  
duwloopkat

Type ER2SG  
mechanische loopkat



Type ER2SP  
duwloopkat

Type ER2SG  
mechanische loopkat



Vanaf 7500 kg, op aanvraag.

Vanaf 7500 kg, enkel leverbaar met mechanische loopkat.

Code ER2SP... ER2SG...	SWL  (kg)	Body takel	1 snelheid			2 snelheden			Hijssnelheid			Flensbreedte		Min. kromtes- traal (mm)	Diam. ketting (mm) x aantal strengen	Klasse ISO/FEM/ ASME	Netto gewicht met 3 m hijs- hoogte		Gewicht voor 1 m hijs- hoogte meer (kg)
			Motor vermogen (Kw)	Inscha- kelduur (%ED)	Hijss- nelheid (m/min.)	Motor vermogen (Kw)	Inscha- kelduur (%ED)				Standaard	Optie W30	1 snel.				2 snel.		
								Preset	Preset	min Adj.									
											(m/min.)	(mm)	(mm)				(kg)	(kg)	
001H/H	125	B	0,56	60	14,1	0,56	40/20	16,6	2,8	1,4	50 à 163	164 à 305	1100 (1300)	4,3 x 1	M5/2m/H4	32 (40)	32 (40)	0,42 (1,4)	
003IS/S	250	B	0,56	60	9,1	0,56	40/20	10,8	1,8	0,9	50 à 163	164 à 305	1100 (1300)	4,3 x 1	M5/2m/H4	32 (40)	32 (40)	0,42 (1,4)	
003IH/H	250	C	0,9	60	13,4	0,9	40/20	15,7	2,6	1,3	50 à 163	164 à 305	1100 (1300)	6 x 1	M5/2m/H4	42 (50)	41 (49)	0,81 (1,7)	
005IL/L	500	C	0,56	60	3,8	0,56	40/20	4,5	0,8	0,4	50 à 163	164 à 305	1100 (1300)	6 x 1	M5/2m/H4	38 (46)	37 (45)	0,81 (1,7)	
005IS/S	500	C	0,9	60	7,3	0,9	40/20	8,5	1,4	0,7	50 à 163	164 à 305	1100 (1300)	6 x 1	M5/2m/H4	42 (50)	41 (49)	0,81 (1,7)	
010IL/L	1000	D	0,9	60	3,5	0,9	40/20	4,2	0,7	0,3	58 à 163	164 à 305	1300	7,7 x 1	M5/2m/H4	55 (59)	53 (57)	1,33 (2,3)	
010IS/S	1000	D	1,8	60	7,1	1,8	40/20	8,2	1,4	0,7	58 à 163	164 à 305	1300	7,7 x 1	M5/2m/H4	62 (66)	60 (64)	1,33 (2,3)	
016IS/S	1600	E	1,8	60	4,5	1,8	40/20	5,3	0,9	0,4	82 à 204	205 à 305	1500	10,2 x 1	M5/2m/H4	85 (89)	85 (89)	2,3 (3,2)	
020IL/L	2000	E	1,8	60	3,7	1,8	40/20	4,3	0,7	0,4	82 à 204	205 à 305	1500	10,2 x 1	M4/1am/H4	86 (90)	86 (90)	2,3 (3,2)	
020IS/S	2000	E	3,5	60	7	3,5	40/20	8,2	1,4	0,7	82 à 204	205 à 305	1500	10,2 x 1	M4/1am/H4	105 (109)	103 (107)	2,3 (3,2)	
025IS/S	2500	E	3,5	60	5,7	3,5	40/20	6,6	1,1	0,6	82 à 204	205 à 305	1700	11,2 x 1	M4/1am/H4	128 (132)	124 (128)	2,8 (3,7)	
032IS/S	3200	E	3,5	60	4,4	3,5	40/20	5,2	0,9	0,4	82 à 204	205 à 305	1700	10,2 x 2	M4/1am/H4	130 (134)	128 (132)	4,7 (5,6)	
050IS/S	5000	F	3,5	60	2,9	3,5	40/20	3,3	0,6	0,3	100 à 204	205 à 305	2300	11,2 x 2	M4/1am/H4	182 (188)	178 (184)	5,6 (6,5)	
075S	7500	F	3,5	60	1,9	-	-	-	-	-	150 à 220	221 à 305	3000	11,2 x 3	M4/1am/H4	(275)	-	9,3	
100L	10000	F	3,5	60	1,4	-	-	-	-	-	150 à 220	221 à 305	3000	11,2 x 4	M4/1am/H4	(370)	-	12	
100S	10000	F	3,5 x 2	60	2,9	-	-	-	-	-	150 à 220	221 à 305	3000	11,2 x 4	M4/1am/H4	(355)	-	12	
150S	15000	F	3,5 x 2	60	1,9	-	-	-	-	-	150 à 220	221 à 305	∞	11,2 x 6	M4/1am/H4	(563)	-	19	
200S	20000	F	3,5 x 2	60	1,4	-	-	-	-	-	150 à 220	221 à 305	∞	11,2 x 8	M4/1am/H4	(627)	-	24	

Gegevens tussen haakjes : voor takel met mechanische loopkat.  
De blauwe codes duiden op de takels die in voorraad zijn.

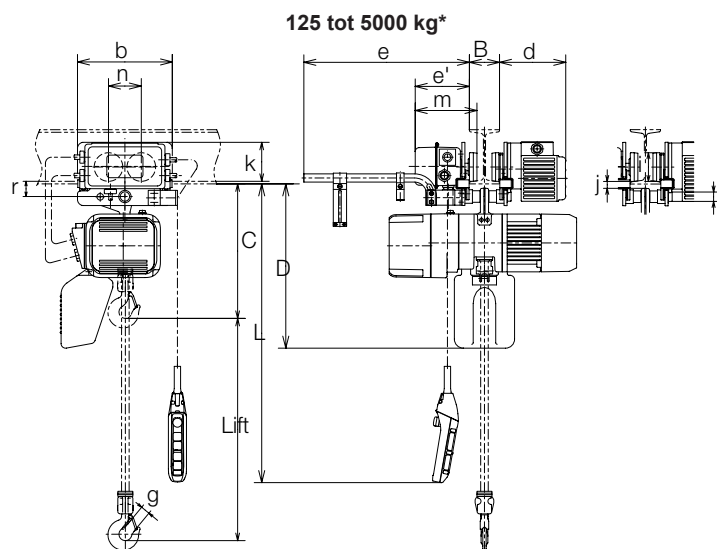
De geprogrammeerde hoge snelheid (preset) is maximale snelheid. Het is mogelijk deze te verlagen. De lage snelheid kan verlaagd en verhoogd worden ten opzichte van de geprogrammeerde snelheid tot de minimale aanpasbare snelheid "min. Adj".

SWL (kg)	Minimum constructie hoogte C	D	a	b	b'	e	g	h	i	j	k	k'	m	n	o	p	q	r	t	u
125	395 (415)	470 (490)	204 (345)	182 (236)	212 (272)	46 (152)	27	82 (106)	60 (71)	21 (28)	76 (95)	107	47,5 (56)	84 (112)	42 (50)	10	54 (69)	38 (50)	22 (25)	183
250	395 (415)	470 (490)	204 (345)	182 (236)	212 (272)	46 (152)	27	82 (106)	60 (71)	21 (28)	76 (95)	107	47,5 (56)	84 (112)	42 (50)	10	54 (69)	38 (50)	22 (25)	183
250	415 (435)	530 (550)	204 (345)	182 (236)	212 (272)	46 (152)	27	82 (106)	60 (71)	21 (28)	76 (95)	107	47,5 (56)	84 (112)	42 (50)	10	54 (69)	38 (50)	22 (25)	183
500	415 (435)	530 (550)	204 (345)	182 (236)	212 (272)	46 (152)	27	82 (106)	60 (71)	21 (28)	76 (95)	107	47,5 (56)	84 (112)	42 (50)	10	54 (69)	38 (50)	22 (25)	183
500	415 (435)	530 (550)	204 (345)	182 (236)	212 (272)	46 (152)	27	82 (106)	60 (71)	21 (28)	76 (95)	107	47,5 (56)	84 (112)	42 (50)	10	54 (69)	38 (50)	22 (25)	183
1000	470	590	249 (345)	236	272	56 (152)	31	106	71	28	95	107	56	112	50	10	69	50	25	183
1000	470	590	249 (345)	236	272	56 (152)	31	106	71	28	95	107	56	112	50	10	69	50	25	183
1600	570	690	300 (385)	280	316	69 (154)	34	127	85	34	112	109	71	131	63	10	83	62	32	183
2000	635	690	300 (385)	280	316	69 (154)	39	127	85	34	112	109	71	131	63	10	83	62	32	183
2000	650	690	300 (385)	280	316	69 (154)	39	127	85	34	112	109	71	131	63	10	83	62	32	183
2500	680	890	320 (398)	324	374	79 (157)	39	148	100	36	134	115	80	152	74	10	102	68	36	183
3200	780	910	320 (398)	324	374	79 (157)	44	148	100	36	134	115	80	152	74	10	102	68	36	183
5000	840	910	297 (401)	400	450	53 (156)	47	169	118	46	144	131	81	178	70	10	104	88	54	183

Afmetingen tussen haakjes : voor takel met mechanische loopkat.

## Takel met elektrische loopkat

## type ER2M



Vanaf 7500 kg, op aanvraag.

Code ER2M...	SWL Body takel	1 snelheid				2 snelheden				Flensbreedte		Min. krom- testraal	Diam. ketting	Klasse	Netto gewicht met 3 m hijs- hoogte		Gewicht voor 1 m hijshoog- te meer	
		Motor vermogen	Inscha- kelduur	Hijssnel- heid	Motor vermogen	Inscha- kelduur	Hijssnelheid			Standaard	Optie W30				1 snel.	2 snel.		
							Snel	Traag	Preset									
							Preset	Preset										min. Adj.
	(kg)	(Kw)	%ED	(m/min.)	(Kw)	%ED	(m/min.)			(mm)	(mm)	(mm) x aantal strengen	ISO/FEM/ ASME	(kg)	(kg)	(kg)		
001H/IH - S/L/IS	125	B	0,56	60	14,1	0,56	40/20	16,6	2,8	1,4	58 tot 163	164 tot 305	800	4,3 x 1	M5/2m/H4	(58)	59 (58)	0,42
003S/IS - S/L/IS	250	B	0,56	60	9,1	0,56	40/20	10,8	1,8	0,9	58 tot 163	164 tot 305	800	4,3 x 1	M5/2m/H4	(58)	59 (58)	0,42
003H/IH - S/L/IS	250	C	0,9	60	13,4	0,9	40/20	15,7	2,6	1,3	58 tot 163	164 tot 305	800	6 x 1	M5/2m/H4	(68)	69 (67)	0,81
005L/IL - S/L/IS	500	C	0,56	60	3,8	0,56	40/20	4,5	0,8	0,4	58 tot 163	164 tot 305	800	6 x 1	M5/2m/H4	(64)	65 (63)	0,81
005S/IS - S/L/IS	500	C	0,9	60	7,3	0,9	40/20	8,5	1,4	0,7	58 tot 163	164 tot 305	800	6 x 1	M5/2m/H4	(68)	69 (67)	0,81
010L/IL - S/L/IS	1000	D	0,9	60	3,5	0,9	40/20	4,2	0,7	0,3	58 tot 163	164 tot 305	800	7,7 x 1	M5/2m/H4	(77)	77 (75)	1,33
010S/IS - S/L/IS	1000	D	1,8	60	7,1	1,8	40/20	8,2	1,4	0,7	58 tot 163	164 tot 305	800	7,7 x 1	M5/2m/H4	(84)	84 (82)	1,33
016S/IS - S/L/IS	1600	E	1,8	60	4,5	1,8	40/20	5,3	0,9	0,4	82 tot 204	205 tot 305	800	10,2 x 1	M5/2m/H4	(110)	111 (110)	2,3
020L/IL - S/L/IS	2000	E	1,8	60	3,7	1,8	40/20	4,3	0,7	0,4	82 tot 204	205 tot 305	800	10,2 x 1	M4/1Am/H4	(111)	112 (111)	2,3
020S/IS - S/L/IS	2000	E	3,5	60	7	3,5	40/20	8,2	1,4	0,7	82 tot 204	205 tot 305	800	10,2 x 1	M4/1Am/H4	(129)	129 (127)	2,3
025S/IS - S/L/IS	2500	F	3,5	60	5,7	3,5	40/20	6,6	1,1	0,6	82 tot 204	205 tot 305	1000	11,2 x 1	M4/1Am/H4	(152)	151 (150)	2,8
032S/IS - S/L/IS	3200	E	3,5	60	4,4	3,5	40/20	5,2	0,9	0,4	82 tot 204	205 tot 305	1000	10,2 x 2	M4/1Am/H4	(155)	155 (153)	4,7
050S/IS - S/L/IS	5000	F	3,5	60	2,9	3,5	40/20	3,3	0,6	0,3	100 tot 204	205 tot 305	1800	11,2 x 2	M4/1Am/H4	(202)	200 (198)	5,6
075S-L	7500	F	3,5	60	1,9	-	-	-	-	-	150 tot 220	221 tot 305	2500	11,2 x 3	M4/1Am/H4	283	-	8,4
100L-L	10000	F	3,5	60	1,4	-	-	-	-	-	150 tot 220	221 tot 305	2500	11,2 x 4	M4/1Am/H4	378	-	11
100S-L	10000	F	3,5 x 2	60	2,9	-	-	-	-	-	150 tot 220	221 tot 305	2500	11,2 x 4	M4/1Am/H4	399	-	11
150S-L	15000	F	3,5 x 2	60	1,9	-	-	-	-	-	150 tot 220	221 tot 305	∞	11,2 x 6	M4/1Am/H4	571	-	17
ER2M200S-L	20000	F	3,5 x 2	60	1,4	-	-	-	-	-	150 tot 200	221 tot 305	∞	11,2 x 8	M4/1Am/H4	628	-	22

Rijsnelheid : S=20m/min., L=10m/min., IS = 2 regelbare snelheden 24m/min. en 4m/min (aanpasbaar tot 2,4m/min.).

De blauwe codes duiden op de takels die in voorraad zijn.  
Waarden tussen haakjes : voor enkel rijnsnelheid.

De geprogrammeerde hoge snelheid (preset) is maximale snelheid. Het is mogelijk deze te verlagen. De lage snelheid kan verlaagd en verhoogd worden ten opzichte van de geprogrammeerde snelheid tot de minimale aanpasbare snelheid "min. Adj".

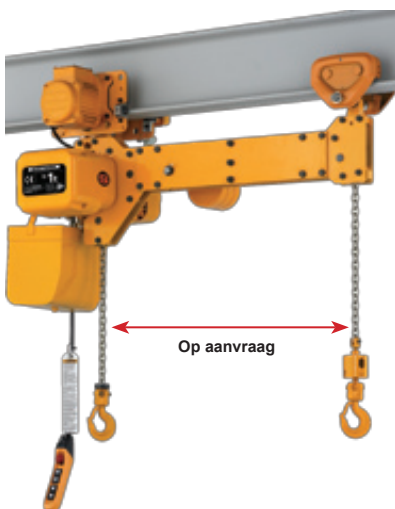
SWL (kg)	Minimum constructie hoogte C	D	b	d	e	e'	g	i	j	k	m	n	r	t
125	375	450	315	220	515	179	27	95	22	130	205	109	51	31
250	375	450	315	220	515	179	27	95	22	130	205	109	51	31
250	395	510	315	220	515	179	27	95	22	130	205	109	51	31
500	395	510	315	220	515	179	27	95	22	130	205	109	51	31
500	395	510	315	220	515	179	27	95	22	130	205	109	51	31
1000	435	550	315	220	515	179	31	95	22	130	205	109	51	31
1000	435	550	315	220	515	179	31	95	22	130	205	109	51	31
1600	505	630	325	225	520	184	34	110	27	125	212	118	60	36
2000	570	630	325	225	520	184	39	110	27	125	212	118	60	36
2000	585	630	325	225	520	184	39	110	27	125	212	118	60	36
2500	620	830	340	226	521	186	39	125	29	131	215	132	68	43
3200	765	900	340	226	521	186	44	125	29	131	215	132	68	43
5000	840	910	400	281	528	192	47	140	44	145	233	150	86	54

## Andere modellen



- Speciale samenstelling van twee takels die elektrische gelijktijdig werken.
- Het perfect gelijktijdig hijsen is niet mogelijk.
- Er is één bedieningsdoos voorzien met keuzeschakelaar takel 1, takel 2, of takels 1 en 2 te samen.

### Elektrische takel met dubbele haak type TWER2



- Voor het perfect gelijktijdig hijsen.
- Deze Kito takel met dubbele haak is een takel met één enkele motor, ontworpen voor het veilig horizontaal/gelijktijdig hijsen van één/twee lasten. Deze takel is het meest geschikt voor het hijsen van lange voorwerpen of van twee objecten waar accuraat gelijktijdig hijsen vereist is.
- Voor dubbele snelheden, gebogen profielen, speciale hijsnelheden of speciale uitvoeringen, gelieve ons te contacteren.
- Voor frequent gebruik bij de maximale hefkracht, bij zeer veelvuldig gebruik of voor gebruik in zware omstandigheden, is het te overwegen om een takel te nemen met een hogere capaciteit of om de ketting regelmatig te vervangen.
- Leverbaar met haakophanging, of met manuele of elektrische loopkat.

### Elektrische takel met bediening aan de haak



De volledige technische fiches van deze takels zijn beschikbaar op onze site

<http://www.ilsa.be/NL/produkten/takels/takels.html>

## Elektrische takel met beperkte bouwhoogte

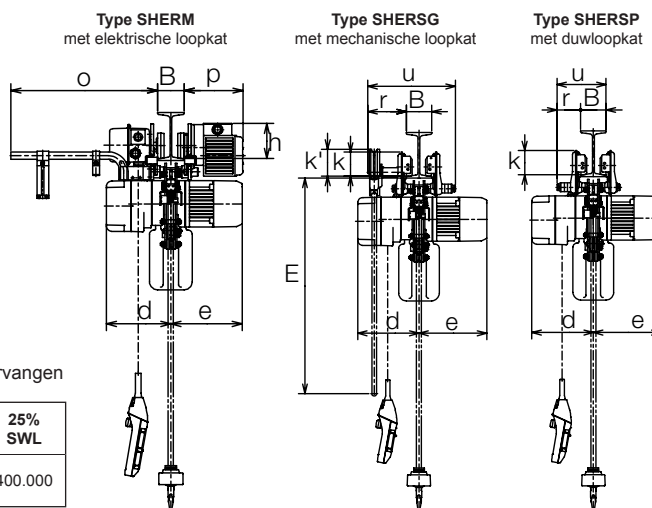
## type SHER



- Deze Kito takel heeft een beperkte bouwhoogte.
- Fem klasse B.
- Voor grotere capaciteiten, dubbele snelheid, gebogen profielen, speciale hijs-snelheden of speciale uitvoeringen, gelieve ons te contacteren.
- Voor frequent gebruik bij de maximale hefkracht, bij zeer veelvuldig gebruik of voor gebruik in zware omstandigheden, is het te overwegen om een takel te nemen met een hogere capaciteit of om de ketting regelmatig te vervangen.
- Leverbaar met duwloopkat, of met mechanische of elektrische loopkat.

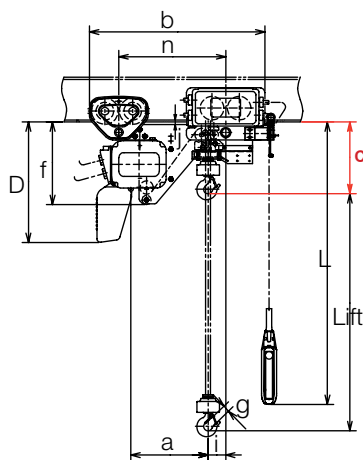
Wij raden aan om de ketting regelmatig te vervangen

	100% SWL	75% SWL	50% SWL	25% SWL
Aantal starten	20.000	60.000	200.000	400.000



SWL (kg)	Bouwhoogten (mm)		
	KITO ER2M	KITO SHER2	HADEF 29/06
250	375/395	265	-
500	395	285	-
1000	435	345	155
1600	505	435	-
2000	570 <sup>(1)</sup>	435 <sup>(1)</sup>	185
	585 <sup>(2)</sup>	475 <sup>(2)</sup>	
2500	620	-	213
3200	765	610	213
5000	900	670	265 <sup>(3)</sup>

(1) model IL/L.  
(2) model IS/S.  
(3) model met 4 kettingstrengen.



Code SHER2M...	SWL (kg)	Body takel	Hijsmotor (Kw)	Inschakelduur (%ED)	Hijssnelheid (m/min.)	Flensbreedte (mm)	Diam. ketting (mm) x aantal strengen	Gewicht		
								met elektrische loopkat	met mechanische loopkat	met duwloopkat
003S	250	B	0,56	60	9,2	75 tot 125	4,3 x 1	78	61	56
005L	500	C	0,56	60	3,8	75 tot 125	6 x 1	84	67	62
005S	500	C	0,9	60	7,3	75 tot 125	6 x 1	90	73	68
010L	1000	D	0,9	60	3,5	100 tot 125	7,7 x 1	104	87	82
010S	1000	D	1,8	60	7,1	100 tot 125	7,7 x 1	124	107	102
016S	1600	E	1,8	60	4,8	125 tot 150	10,2 x 1	158	139	134
020L	2000	E	1,8	60	3,7	125 tot 150	10,2 x 1	162	143	138
020S	2000	F	3,5	60	5,8	125 tot 150	11,2 x 1	212	193	188
032S	3200	E	3,5	60	3,5	125 tot 150	10,2 x 1	214	222	217
050S	5000	F	3,5	60	2,9	150 tot 175	11,2 x 2	322	307	300

Bij offerteaanvraag of bestelling, vermeld het profiel.

SWL (kg)	c	D	E	a	b	d	e	f	g	h	i	j	k	k'	n	o	p	r	u
	(mm)																		
250	265	430	3700	260	656 (616)	219	259	325	27	130	68	18	95	107	380	515	220	152 (56)	345 (249)
500	285	525	3700	310	706 (666)	242	271	370	27	130	70	18	95	107	430	515	220	152 (56)	345 (249)
500	285	525	3700	310	706 (666)	242	268	370	27	130	70	18	95	107	430	515	220	152 (56)	345 (249)
1000	345	550	3700	339	734 (694)	291	298	405	31	130	77	18	95	107	458	515	220	152 (56)	345 (249)
1000	345	550	3700	339	734 (694)	291	307	405	31	130	77	18	95	107	458	515	220	152 (56)	345 (249)
1600	435	640	3700	389	826 (803)	308	338	487	34	125	79	29	112	109	523	520	225	154 (69)	385 (300)
2000	435	640	3700	389	826 (803)	308	338	487	39	125	79	29	112	109	523	520	225	154 (69)	385 (300)
200	475	840	3700	423	846 (823)	337	399	527	39	125	79	29	112	109	543	520	225	154 (69)	385 (300)
3200	610	830	3700	435	892 (884)	347	356	487	44	131	45	24	134	115	560	521	226	157 (79)	398 (320)
5000	670	860	4200	475	1057 (1057)	337	399	542	47	145	66	31	144	131	657	528	281	156 (53)	401 (297)

Waarden tussen haken in kolom b zijn voor vrije/mechanische loopkatten.

Waarden tussen haken in kolom r en u zijn voor vrije loopkatten.

D-waarde is voor 4 m hijshoogte.

## HADEF takel met beperkte bouwhoogte

## Type 29/06

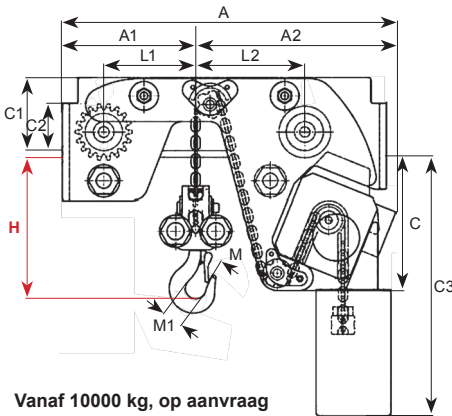


Mogelijkheid tot levering van takels en zwenkkransen in Ex uitvoering

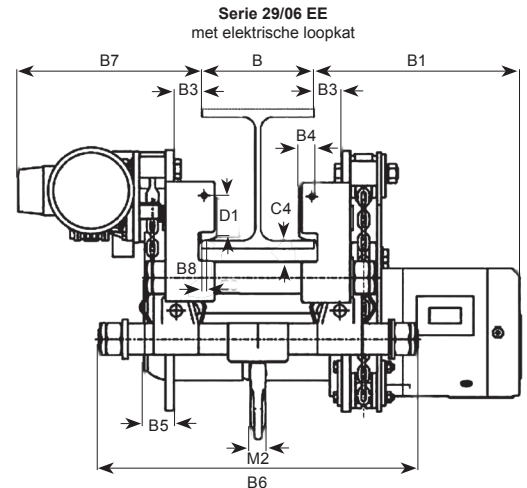
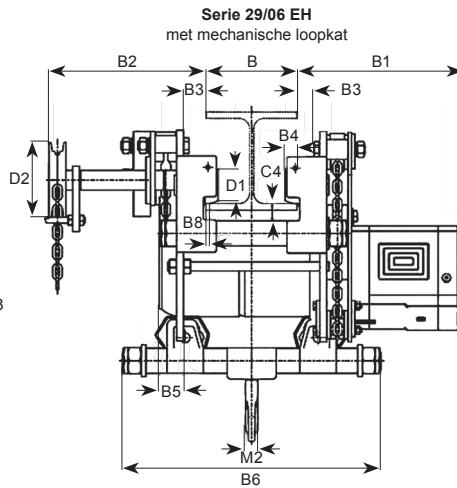
- De HADEF 29/06 takels hebben een zeer beperkte bouwhoogte wat belangrijk is in plaatsen waar elke centimeter telt.
- Model 29/06 EH met mechanische loopkat.  
Model 29/06 EE met elektrische loopkat met 2 snelheden 16 en 4 m/min.
- Vermogen van 1000 tot 50.000kg.
- Ze zijn voorzien van een overbelastingsbegrenzer door slipkoppeling tot 10000kg 4 strengen en een elektrische overbelastingsbegrenzer vanaf 10000kg 2 strengen.
- Bescherming tegen stof en water (IP 55).
- Verzinkte ketting.
- Driefasige voedingsspanning: 230 of 400V.
- Bedieningsspanning: 42V.
- In optie :

- Kettingopvangzak
- Blokkeersysteem op het profiel
- Rubberen stootblokken
- Eventueel aandrijving op getande rail
- Speciale uitvoering voor bochten
- Rijwerk volledig verzinkt

Andere modellen op aanvraag



Vanaf 10000 kg, op aanvraag



SWL (kg)	Aantal stren- gen	Ketting (mm)	Flensbreedte			Afstand van de beweging* (m)	Kracht op de haalketting (+/-daN)	Klasse FEM 9,511 DIN 5684	Snelhe- den (m/min)	Hijsmotor Kracht (kW)	Inschakel- duur (ED) (%)	Gewicht type 29/06 EH/EE		Code art.
			1 N	2 N	3 N							Met 3 m hijs- hoogte (+/- kg)	Per bijko- mende m (+/- kg)	
1000	2	5 x 15	74-150	151-220	221-310	7,8	9	2m/M5	4,5/1,1	0,88/0,22	30/20	128	2,3	
2000	2	7 x 21	82-156	157-210	211-306	9,8	13	2m/M5	4/1	1,5/0,37	30/20	205	3,5	
2500	2	9 x 27	106-223	224-310	-	6,3	8	2m/M5	5,5/1,3	2,6/0,65	40/25	255	4,9	
3200	2	9 x 27	106-223	224-310	-	6,3	10	2m/M5	4/1	2,1/0,55	40/40	255	4,9	
5000	4	9 x 27	119-215	216-312	-	6,5	10	2m/M5	2,8/0,7	2,6/0,65	40/25	365	8,5	
5000	2	11,3 x 31	119-215	216-312	-	6,5	12	2m/M5	4/1	4/1,1	40/25	395	4,9	
6300	4	9 x 27	11-215	216-312	-	6,5	15	1Bm/M3	2/0,5	2,1/0,55	40/40	395	8,5	
10000	4	11,3 x 31	119-215	216-312	-	6,5	18	2m/M5	2/0,5	4/1,1	40/25	op aanvraag	op aanvraag	
10000	2	16 x 45	155-310	-	-	4,5	15	2m/M5	2,7/0,7	5,5/1,4	40/40	1065	13,7	
12000	2	16 x 45	155-310	-	-	4,5	18	1Bm/M3	2,7/0,7	6/1,5	30/30	1065	13,7	

\* Per 30 m afrollen van de haalketting.

SWL (kg)	Aantal stren- gen	A*	A1	A2	B1	B2	B3	B4	B5			B6			B7	B8	C	C1	C2	C3*	C4	D1	D2	H	L1	L2	M	M1	M2			
									Voor flens			1	2	3																1	2	3
									1	2	3																					
1000	2	564	232	332	294	277	40	21	130	176	188	456	456	548	273	7	243	128	82	460	30	65	135	155	160	190	23	36	22			
2000	2	694	262	432	348	286	43	22	136	185	223	486	486	582	282	10	327	167	107	540	28	85	135	185	170	235	32	43	29			
2500	2	805	325	480	415	293	48	25	243	211	-	516	603	-	318	13	366	199	150	640	45	120	195	213	200	265	38	50	38			
3200	2	805	325	480	415	293	48	25	243	211	-	516	603	-	318	13	366	199	150	640	45	120	195	213	200	265	38	50	38			
5000	4	930	410	520	419	307	47	39	188	189	-	472	600	-	375	15	360	205	185	640	42	150	195	265	270	310	45	63	53			
5000	2																															
6300	4	930	410	520	419	307	47	39	188	189	-	472	600	-	375	15	360	205	185	640	42	150	195	265	270	310	45	63	53			

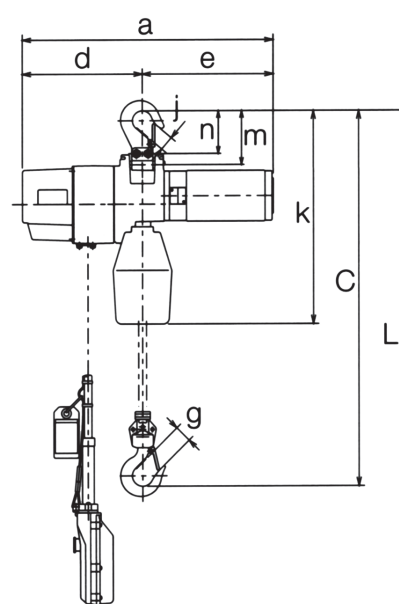
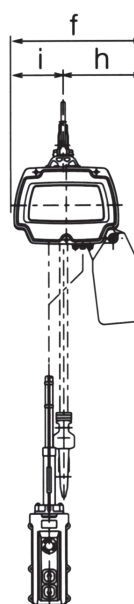
\*voor standaard hijshoogte 3 m



## Monofasige takels KITO

## Type ED

- Monofasig 230V – 50Hz.
- Mag gebruikt worden in 220, 230 en 240V.
- Zeer lichte takel: 16kg voor de ED24.
- Compact huis met een lage constructiehoogte.
- Hoge hijsnelheid: 13 m/min voor de ED24.
- De kettingbak is in stevig linnen of in plastic.
- Geleverd met noodstop en met elektrische eindloopbegrenzer hoog.
- Kan uitgerust worden met een loopkat.
- Kettinglengte en lengte van de bedieningskabel naar wens van de klant.
- Op aanvraag zijn deze takels leverbaar met variabele snelheid met bedieningsknop ter hoogte van de onderhaak.

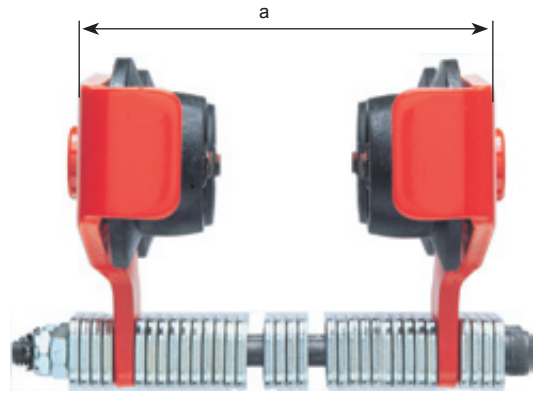
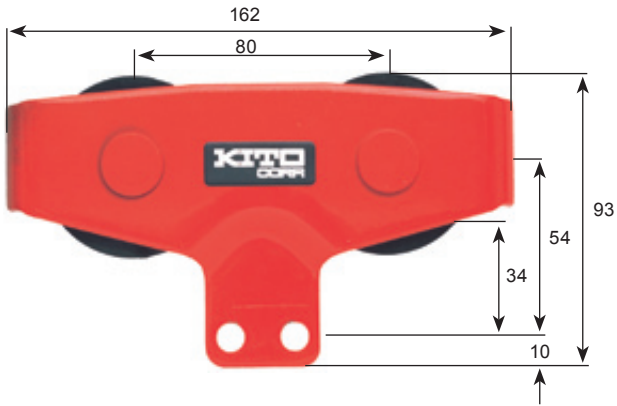


Type	1 snelheid						2 snelheden						
	Model	ED06S	ED10S	ED18S	ED16S	ED24S	ED48S	ED06ST	ED10ST	ED18ST	ED16ST	ED24ST	ED48ST
SWL	60	100	180	160	240	480	60	100	180	160	240	480	
Motor vermogen (W)	300			600			300			600			
%ED	30		20	30		20	30		20	30		20	
Max. aantal schakelingen per uur	180		120	180		120	180		120	180		120	
Stroom (A) 230V	3			5			3			5			
Normale hijsnelheid (m/min)	20,1	12,5	7,7	19,2	12,9	6,4	20,1	12,5	7,7	19,2	12,9	6,4	
Trage hijsnelheid (m/min)	-	-	-	-	-	-	4	3	3	4	3	2	
Standaard hijshoogte	3						3						
Lengte van de bedieningskabel L (m)	2,5						2,5						
Diam. van de hijsketting (mm) x Aantal strengen				4x1		4x2				4x1		4x2	
Netto gewicht (Kg)	11,5			15,5		21	12			16		21	
Minimum constructie hoogte C (mm)	315			330		520	315			330		520	
IP (beschermingsgraad)												IP54	
Isolatieklasse												F	
a (mm)	364			428			364			428			
d (mm)	187			205			187			205			
e (mm)	177			223			177			223			
f (mm)	205		219	229		205	219		229	205		219	229
h (mm)	125		135	155		125	135		155	125		135	155
i (mm)	80		84	74		80	84		74	80		84	74
g (mm)			25	24		25	24		25	24		25	24
j (mm)			25	24		25	24		25	24		25	24
k (mm)	340			362		454	340			362		454	
m (mm)	92		149		92		149		92		149		

De blauwe codes duiden op de takels die in voorraad zijn.

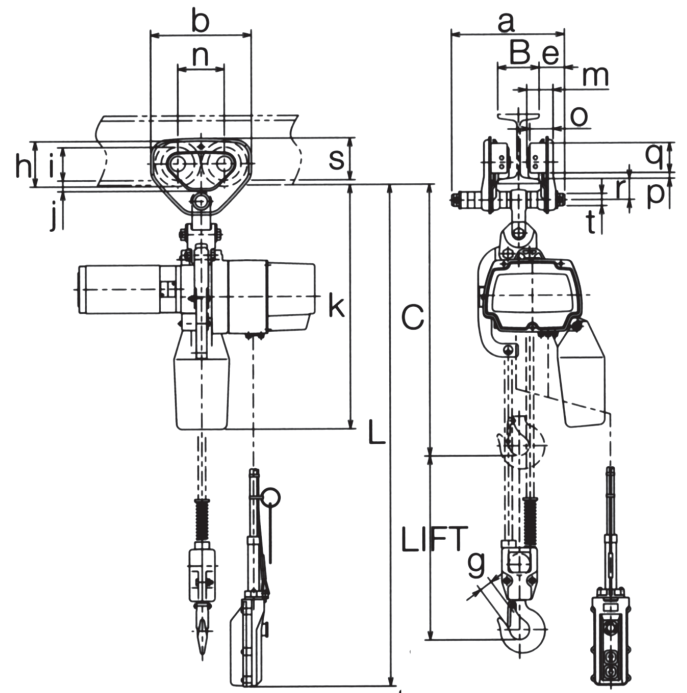
## Kleine loopkat

TMH25



SWL	Flensbreedte	a	Min. kromtestraal	Gewicht	Code art.
240 kg	50 mm tot 100 mm	94 mm tot 144 mm	600 mm	1,9 kg	

## Afmetingen ED48 met TSP005C loopkat



Netto gewicht (kg)	Flensbreedte	Min. kromtestraal	a	b	e	h	i	j	s	m	n	o	p	q	r	t	Code art.
25	50 tot 102	1100	204	162	46	82	60	19	76	47,5	84	42	10	54	38	22	

## Bedieningsdozen

**KITO drukdoos voor monofasige takels type ED**



**TER drukdoos voor takels met directe sturing type EF**



Contact stop PRSL0508PI



Contact 1 snelh. PRSL0471PI



Contact 2 snelh. PRSL0461PI



**TER «ALPHA» drukdoos voor takels met laagspanningsbediening**



Contact stop PRSL1001PI



Contact 1 snelh. PRSL1002PI



Contact 2 snelh. PRSL1003PI



**TER «NPA» drukdoos voor takels met laagspanningsbediening**



Contact stop PRSL0502PI



Contact 1 snelh. PRSL0503PI



Contact 2 snelh. PRSL0505PI



**Telemecanique drukdozen voor takels met laagspanningsbediening**



Contact stop ZB2-BE102



Contact 1 snelh. ZB2-BE101



Contact 2 snelh. XEN-G1191



**KITO drukdozen voor takels met laagspanningsbediening**



**Andere drukdozen**



Zender JAY ELECTRONIQUE geleverd met lader en tweede batterij



TELEMECANIQUE drukdoos met makkelijke grijp



Zender IKUSI TM70/1.13 geleverd met tweede batterij



Zender IKUSI I-SYON geleverd zonder batterijen noch lader

## Voeding en sturing voor takels, rolbruggen en kranen

### Radiosturing

Als u bij ons een radiosturing bestelt, leveren wij steeds een bedieninspeer met kabel in reserve.



### Rail met platte voedingskabel



Voorbeeld van een KITO ERM takel met afstandsbediening en reserve drukdoos met kabel.



### Ideale sturing

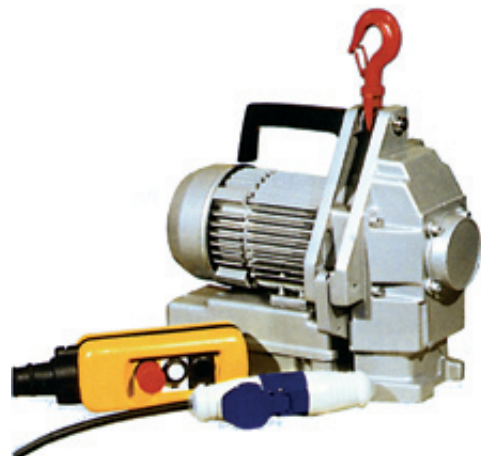
Rail met platte voedingskabel en rail met platte bedieningskabel



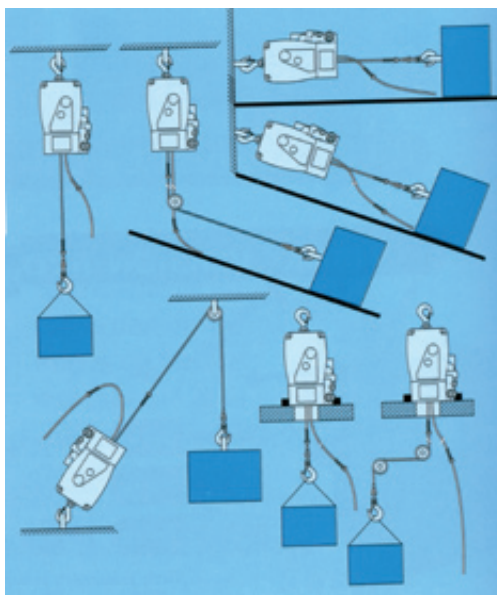
## Kabeltakel Minifor

Type TR

- Minifor biedt een volledig gamma elektrische kabeltakels van 100 tot 950kg.
- De lengte van de hijskabel is onbeperkt.
- Vermits ze in aluminium legering vervaardigd zijn, zijn ze licht en makkelijk in gebruik.
- Ze zijn uitgerust met een oriënteerbare ophanghaak en met een handgreep die het transport ervan vergemakkelijkt.
- Monofasige of driefasige motor.
- Om een grotere veiligheid te waarborgen zijn de takels uitgerust met :
  - Regelbare eindeloopbegrenzer hoog en laag.
  - Geïntegreerde rem in de motor.
  - Drukknoppendoos met dubbele isolatie en noodstop.
  - Thermische sonde ter bescherming van de motor.

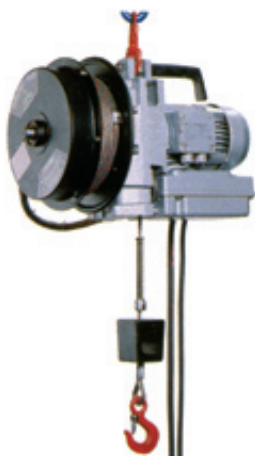


De Minifor takels kunnen in verschillende posities gebruikt worden.



Het systeem zorgt voor een onbeperkte hijshoogte.

In optie :



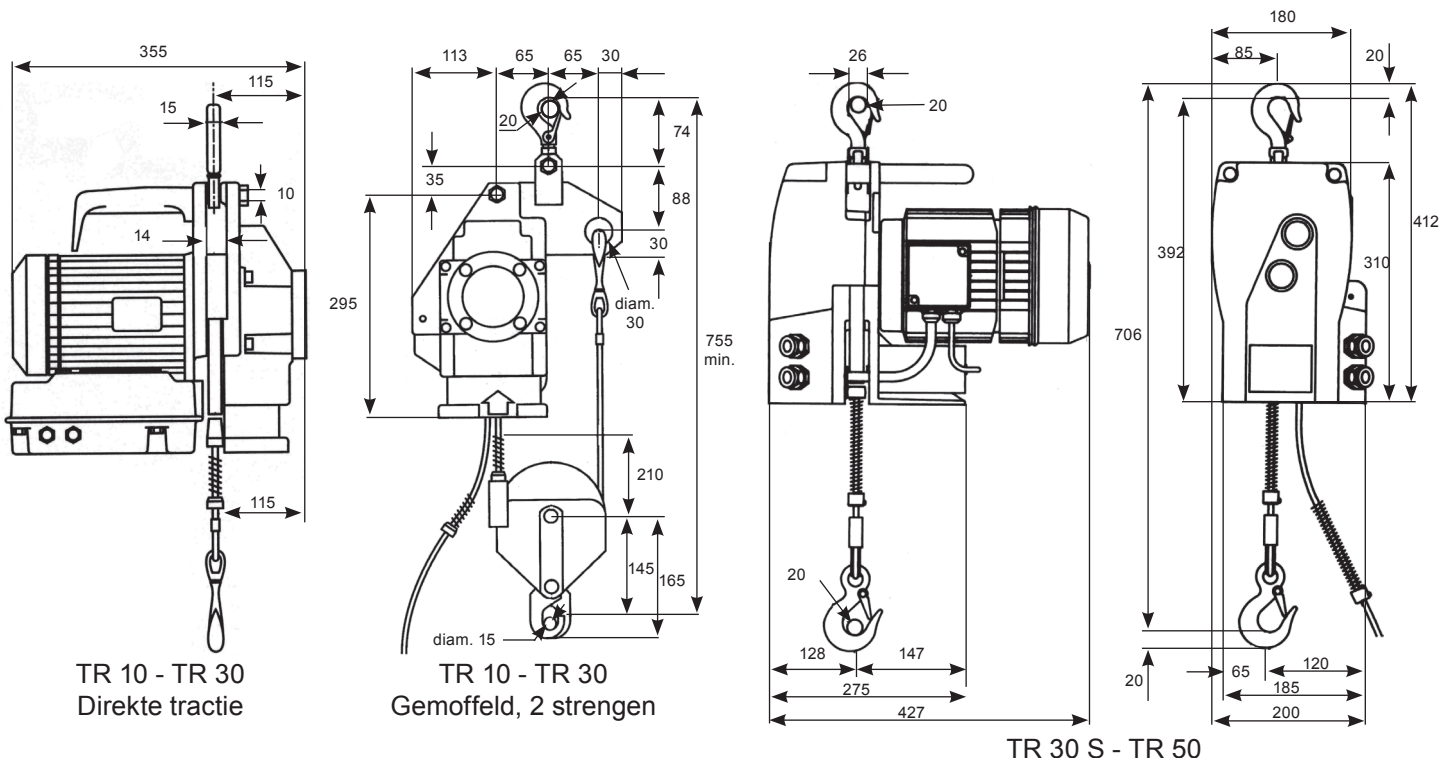
Minifor uitgerust met een oproltrommel



Minifor uitgerust met een katrolkit



Minifor uitgerust met een radiobediening



Ref.	TR 10	TR 30	TR 30 S	TR 50
<b>SWL (kg)</b>	100 (200)	300 (600)	300 (600)	500 (950)
<b>Hijssnelheid (m/min.)</b>	15 (7,5)	5 (2,5)	13 (6,5)	7 (3,5)
<b>Gewicht zonder kabel (kg)</b>	21	21,5	32	32
<b>Afmetingen (mm)</b>	355 x 420 x 180		427 x 200 x 412	
<b>Diam. kabel (mm)</b>	5		6,5	
<b>Gewicht van de kabel (par m)</b>	0,105		0,17	
<b>Motorvermogen (KW)</b>				
<b>Monofasig</b>	0,37		1,1	
<b>Driefasig</b>	0,55		1,1	
<b>Voeding monofasig - driefasig</b>	230 - 400 V - 50 Hz			
<b>Inschakelduur (%)</b>	40			
<b>Bedieningsdoos met dubbele isolatie</b>	IP 65 - 3 bedieningen			
<b>Intensiteit van de remmotor (A)</b>	4 in 230 V - 50 Hz monof. / 1,8 in 400 V - drief.		9 in 230 V - 50 Hz in monof. / 3,4 in 400 V - drief.	
<b>Code art.</b>				

Gegevens tussen haakjes gelden voor takels met gemoffelde haak.

## Pneumatische HADEF takel

## Type 70/06 AP



- Overbelastingsbegrenzer.
- Bedieningsdoos met noodstop.
- Indirecte sturing.

### Opties :

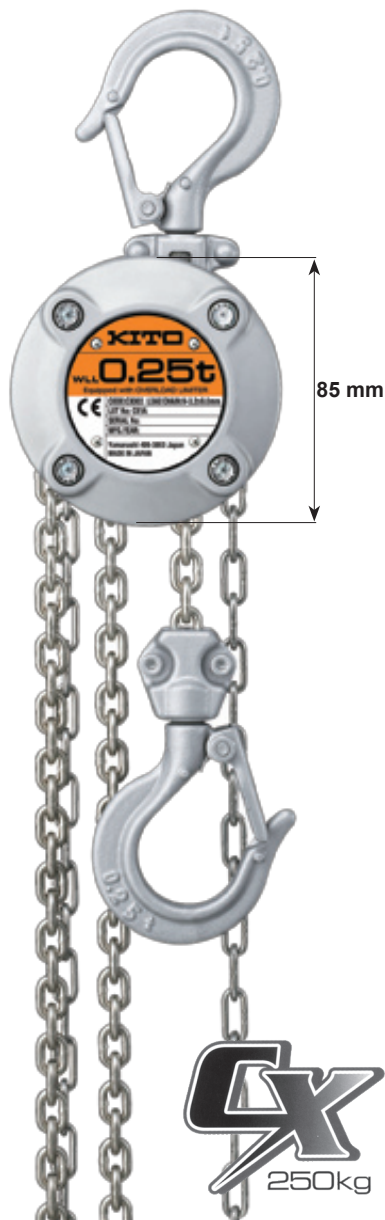
- Lastketting in RVS.
- Vonkvrije uitvoering.
- Bronzen haaken.
- Directe bediening voor model AP4.
- Ook verkrijgbaar met duwloopkat, mechanische of pneumatische loopkat.

Mogelijkheid tot levering van takels en zwenkcranes in Ex uitvoering.

De volledige technische fiche van deze takel is beschikbaar op onze site  
<http://www.ilsa.be/NL/produkten/takels/takels.html>

## Handtakel KITO

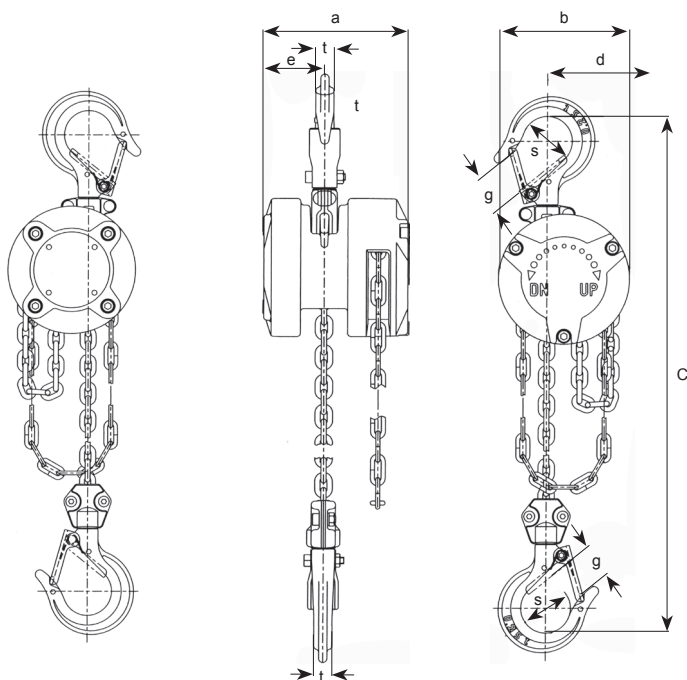
## Type CX003



- Behuizing volledig in aluminium.
- Gemakkelijk meeneembaar.
- Gewicht slechts 2,4kg.
- Gebruiksvriendelijk door lage manuele trekkracht: 15kg bij volle belasting.
- Grote inwendige diameter van de haak: 32mm.
- Beperkte constructiehoogte: 217mm.
- Uitgerust met overbelastingsbegrenzer.
- Hoogwaardige ketting (graad 100 - 1000N/mm<sup>2</sup>).
- Te gebruiken tot een relatieve vochtigheid van 100%, niet onder water, en tussen -40°C en +60°C.



(Japanse schone niet inbegrepen)



Code	CX 003
SWL (kg)	250
Aantal strengen x diam. ketting (mm)	1 x 3,2
Hijshoogte (m)	3
Trekkracht met volle belasting (kg)	15
Handkettinglengte (m)	2
<b>Afmetingen</b>	
a (mm)	88
b (mm)	84
C (mm)	217
d (mm)	53
e (mm)	37
g (mm)	21
s (mm)	32
t (mm)	11
Gewicht (kg)	2,6
Gewicht voor 1 m hijshoogte meer (kg)	0,4
Code	

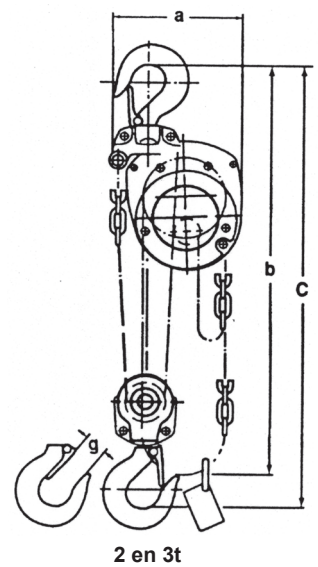
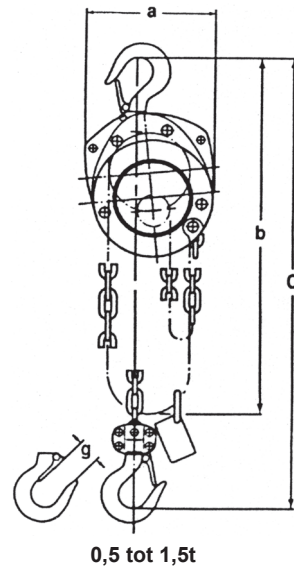
## Polyvalente handtakel KITO Handyblock

Type CF



- In tegenstelling met de gebruikelijke goedkope handtakels, is de Handyblock een takel van uitstekende kwaliteit en zeer licht die zich vooral kenmerkt door een verzorgde uitvoering, compactheid en volmaakte afwerking. Indien men enerzijds de prijs beschouwt, en anderzijds het gebruikte materiaal, de voorstelling en esthetiek, komt men tot de vaststelling dat er hier een merkelijk verschil bestaat met takels van dezelfde categorie.
- Voordelen van de Handyblock takel :
  - huis in gietaluminium – het is geen plaatstaal !
  - verzinkte lastketting in niet verouderbaar staal.
  - haken in gesmeed staal met veiligheidssluiting.
  - pluimgewicht.
  - geen onderhoud.
  - elke takel getest met 50% overbelasting.
- Ze kunnen met een loopkat geleverd worden.
- Op aanvraag leveren wij de CF005, CF010 en CF020 met RVS lastketting.

### Montage en herstelling in onze atelier



Code	SWL (t)	Minimum constructie hoogte C (mm)	Trekkracht met volle belasting (kg)	Kettin-glengte om een last 1 m te hijsen (m)	Diam. ketting (mm) x Aantal strengen	Netto gewicht (3m) (kg)	Bijkomend gewicht voor 1 m lastketting (kg)	a (mm)	g (mm)	Code art.
CF005	0,5	325	30	19	5 x 1	10	1,5	150	27	
CF010	1	370	36	31	6,3 x 1	12	1,8	174	29	
CF015	1,5	440	42	41	7,1 x 1	17	2,1	203	34	
CF020	2	510	40	63	6,3 x 2	21	2,7	204	36	
CF030	3	590	46	81	7,1 x 2	28	3,2	240	42,5	



## De «topkwaliteits» KITO handtakel

Type CB

- Deze takel met rechte tandwielen “hartvorm” is een onverwoestbare takel voor alle gebruik.
- Met overbelastingsveiligheid afgeregeld op 25% overbelasting.
- De beperkte constructiehoogte laat een optimaal gebruik toe van de hoogte van de werkplaats.
- De takels met rechte tandwielen “hartvorm” hebben een compacte en lichte constructie. Gemakkelijk te dragen en te hanteren. Niettegenstaande het lichte gewicht, betreft het hier een zeer stevige, onverwoestbare takel, die praktisch geen onderhoud vergt. Geperst stalen huis bestand tegen schokken en andere mechanische belastingen. Rem beschermd tegen stof, weer en wind. Kogellagers met bestendige smering en precisietandwieldrijfwerk geven aan deze takel een hoog rendement met minimum inspanning.
- De takels in hartvorm zijn uitgerust met een lastketting in gelegeerd niet verouderbaar staal. Lastketting en bedieningsketting zijn verzinkt. Op aanvraag kunnen we bepaalde modellen leveren met RVS lastketting.
- Haken in gesmeed staal en voorzien van een veiligheidsklep.
- De takels met loopkat worden geleverd in monoblok-uitvoering. Een verwisselbaar ophangingsysteem verbindt de takel met de loopkat. De takelloopkatten kunnen aangepast worden aan alle type profielen en zelfs gewijzigd worden voor profielen met brede flenzen. Stalen loopwielen op bestendig zelfsmurende kogellagers. Alle loopkatten zijn voorzien van veiligheidsklampen.
- Op aanvraag leveren wij takels tot 50 ton en meer.
- Opmerking : CB020 2T met 1 streng.



Onderdelen van uitzonderlijke kwaliteit.

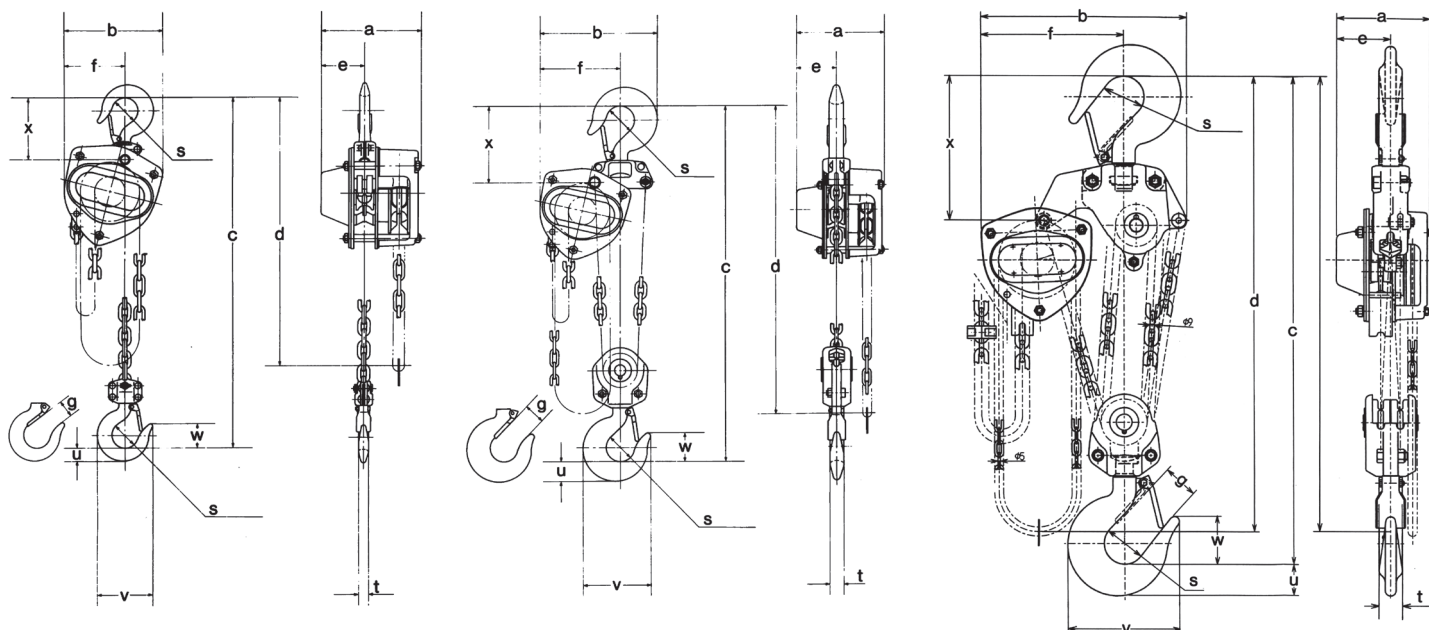
Code	CB 005	CB010	CB015	CB020	CB030	CB050	CB075	CB100
<b>SWL (kg)</b>	500	1000	1500	2000	3000	5000	7500	10000
<b>Aantal strengen x diam. ketting</b>	1 x 5	1 x 6,3	1 x 7,1	1 x 8	2 x 7,1	2 x 9	3 x 9	4 x 9
<b>Trekkracht met volle belasting (kg)</b>	24	29	35	36	36	34	35	36
<b>Afrollen van de ketting voor 1 m hijsen (m)</b>	25	43	57	70	114	198	297	396
<b>Minimum constructie hoogte (C)</b>								
<b>met bovenhaak (mm)</b>	285	295	350	375	510	600	770	760
<b>met duwloopkat (mm)</b>	295	305	365	380	535	660	-	-
<b>met mechanische loopkat (mm)</b>	305	305	365	380	535	660	870	860
<b>Voor flensbreedte *</b>								
<b>met duwloopkat (mm)</b>	50-163	58-163	82-204	82-204	82-204	100-204	-	-
<b>met mechanische loopkat (mm)</b>	58-163	58-163	82-204	82-204	82-204	100-204	150-220	150-220
<b>Min. kromtestraal</b>								
<b>met duwloopkat (mm)</b>	1110	1300	1500	1500	1700	2300	-	-
<b>met mechanische loopkat (mm)</b>	1300	1300	1500	1500	1700	2300	3000	3000
<b>Gewicht met 3 m hijs hoogte</b>								
<b>met bovenhaak (kg)</b>	10	11,5	14,5	20	24	41	63	83
<b>met duwloopkat (kg)</b>	15	19	28	33	44	87	-	-
<b>met mechanische loopkat (kg)</b>	23	24	32	37	48	92	175	185
<b>Code art.</b>								
<b>met bovenhaak</b>								
<b>met duwloopkat</b>								
<b>met mechanische loopkat</b>								

\* voor bredere flenzen zijn verlengde assen beschikbaar.  
Ook verkrijgbaar: 15, 20, 30, 40, 50, 80 en 100 ton.



Regeling van de overbelastingbegrenzer, montage en herstelling in ons atelier



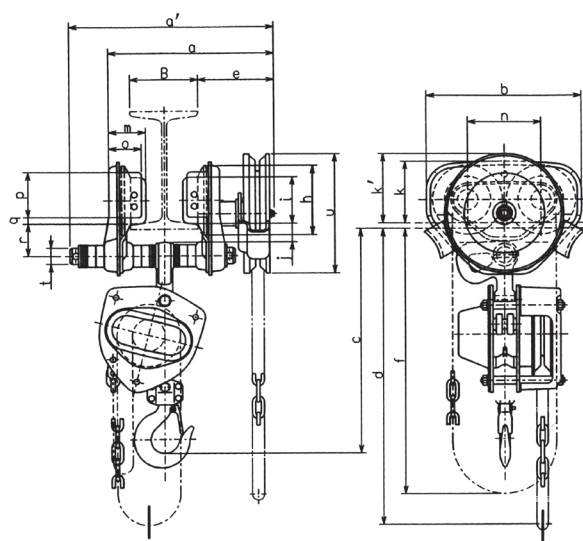


0,5 tot 2t

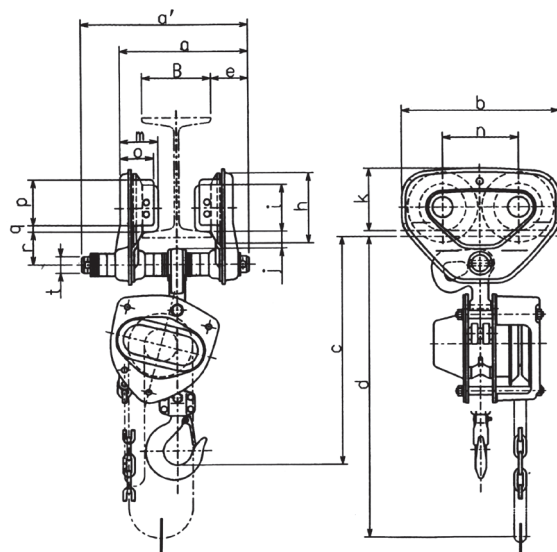
3 en 5t

7,5 en 10t

Model	a	b	c	e	f	g	s	t	u	v	w	x
	(mm)											
CB005	158	161	285	69	99	27	35,5	12,1	17	77	35	89
CB010	162	161	295	71	99	29	42,5	16	21,8	93	41	101
CB015	171	182	350	78	112	34	47,5	19,5	26,5	106	47	119
CB020	182	202	375	87	125	36	50	21,8	30	116	49	124
CB030	171	235	510	78	162	42,5	56	27,2	37,5	138	57	148
CB050	192	282	600	91	194	46,5	63	34,5	47,5	161	67,5	172
CB075	192	373	770	91	253	72,5	85	47,5	63	231	97,5	275
CB100	192	438	760	111	308	72,5	85	47,5	63	231	97,5	295



met mechanische loopkat



met duwloopkat

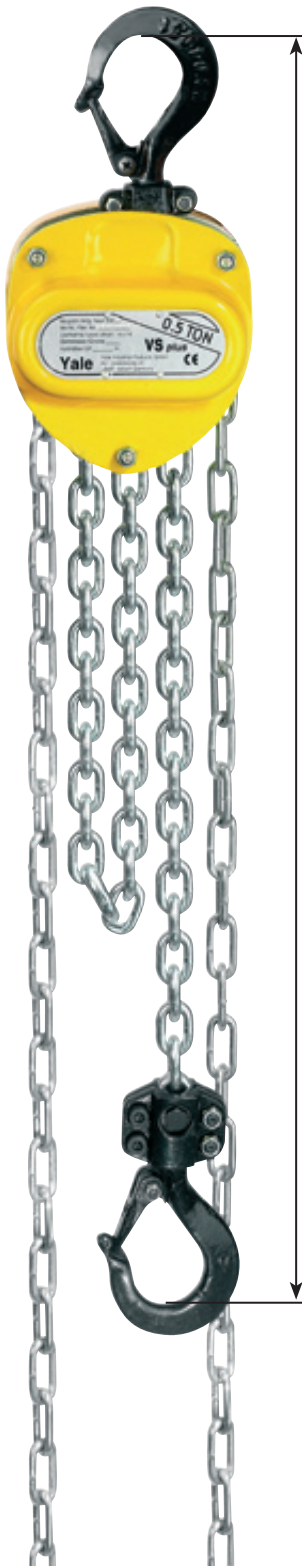
Model	e	h	i	j	k	k'	m	n	o	p	q	r	t	u
	(mm)													
CB005	116 (46)	106 (82)	71 (60)	28 (19)	95 (76)	106	56 (47,5)	112 (84)	50 (42)	69 (54)	10	50 (38)	25 (22)	183
CB010	116 (56)	106	71	28	95	106	56	112	50	69	10	50	25	183
CB015	154 (69)	127	85	34	112	109	71	131	63	83	10	62	32	183
CB020	154 (69)	127	85	34	112	109	71	131	63	83	10	62	32	183
CB030	157 (79)	148	100	36	134	114	80	152	74	102	10	68	36	183
CB050	156 (53)	169	118	47	144	131	81	178	70	104	10	88	54	183
CB075	178	185	155	53	170	165	120	196,5	104	89	8	153	70	214
CB100	178	185	155	53	170	165	120	196,5	104	89	8	153	70	214

Afmetingen tussen haakjes gelden voor de duwloopkat.

## Handtakel YALE

## Type VSplus

- De handtakels Yale type VSplus zijn uit staal vervaardigd wat hen robuust en buiten bruikbaar maakt.
- In optie kan een overbelastingsbegrenzer, door wrijvingskoppeling, geleverd worden.
- Tevens kan men een kettingbak op de takel monteren.

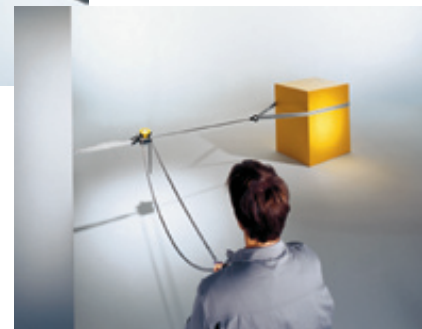


Code	SWL (kg)	Minimum constructie hoogte : C (mm)	Aantal strengen x Diam. ketting (mm)	Kettinglengte om een last 1 m te hijsen (m)	Trekkraft bij nominale last (kg)	Netto gewicht (3m) (kg)	Code art.
Vsplus 0,5/1	500	320	1 x 6	28	26	9	
Vsplus 1/1	1000	370	1 x 6	42	36	11,2	
Vsplus 2/2	2000	530	2 x 6	84	37	15,3	
Vsplus 3/2	3000	620	2 x 8	108	41	24,7	
Vsplus 5/2	5000	620	2 x 10	165	44	38,7	

## Handtakel YALE

## Type YL

- De handtakels YaleLift zijn bruikbaar vanaf elke positie.
- De constructiehoogte van de gecombineerde takels Yalelift YLITP en YLITG is uiterst laag.
- Een kettingbak kan op de takel gemonteerd worden.
- In optie kunnen deze uitgerust worden met een soepele eindstop.
- Op aanvraag worden ze geleverd in antiroest, vonkvrije versie of in een uitvoering voor theaters en studios.



Type YL 360

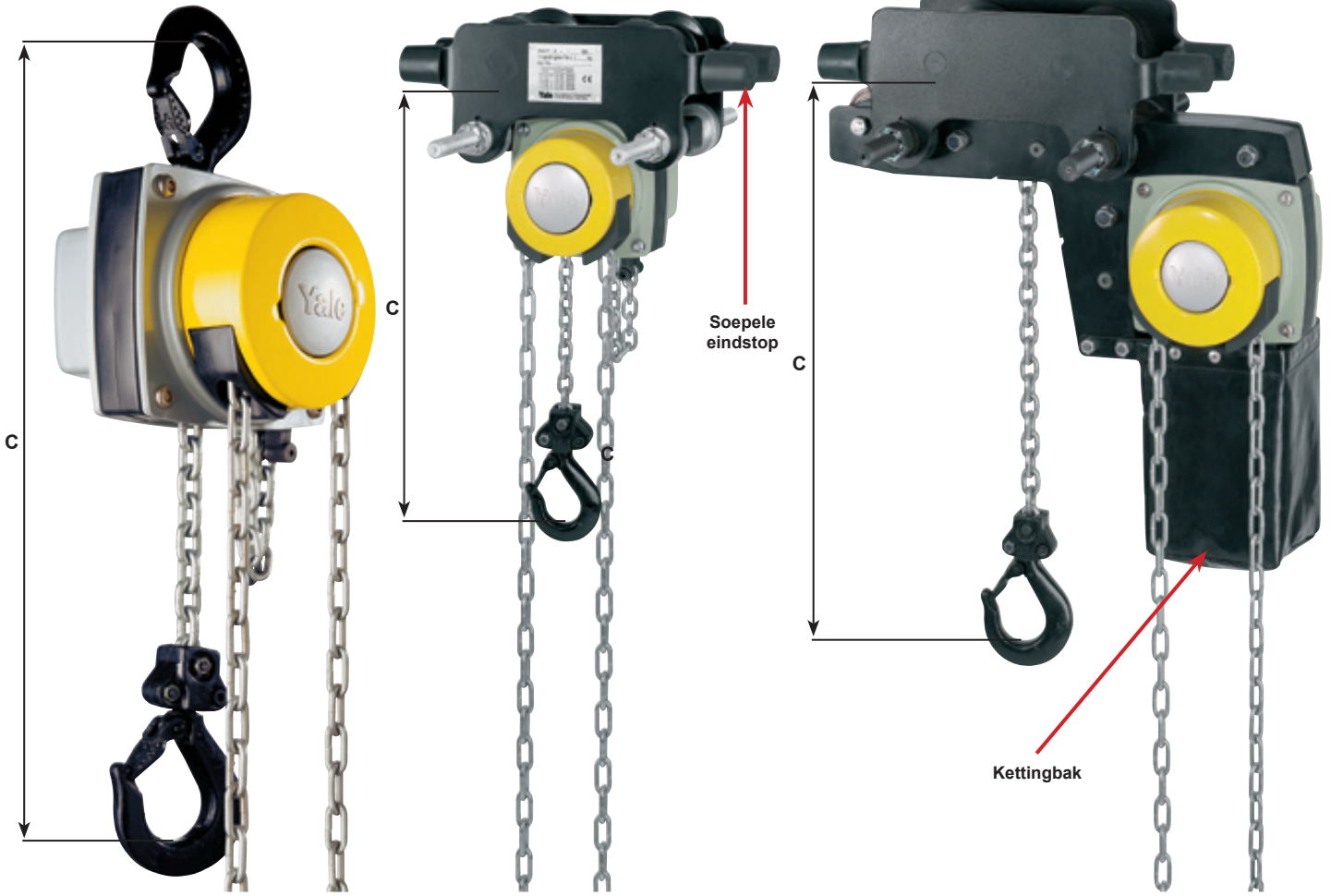
Code	SWL (kg)	Minimum constructie hoogte : C (mm)	Aantal strengen x Diam. ketting (mm)	Kettinglengte om een last 1 m te hijsen (m)	Trekkracht bij nominale last (kg)	Netto gewicht (3m) (kg)	Code art.
YL360 0,5	500	300	1 x 5	30	21	9	
YL360 1	1000	335	1 x 6	49	30	13	
YL360 2	2000	395	1 x 8	71	32	20	
YL360 3	3000	520	1 x 10	87	38	29	
YL360 5	5000	654	2 x 10	174	34	38	
YL360 10	10000	825	3 x 10	261	44	71	
YL360 20	20000	980	6 x 10	522	2 x 44	196	

Type YLITP et YLITG (P : met duwloopkat et G : met mechanische loopkat)

Code YLITP... YLITG...	SWL (kg)	Minimum constructie hoogte : C (mm)	Breedte	Voor flens-breedte (mm)	Maximale breedte van de flens (mm)	Minimale kromtes-traal (m)	Netto gewicht (3m) (kg)		Code art.
							...P	...G	
0,5A	500	245	A	50 - 180	19	0,9	20	24	
0,5B	500	245	B	180 - 300	19	0,9	21	25	
1A	1000	272	A	58 - 180	19	0,9	27	32	
1B	1000	272	B	180 - 300	19	0,9	29	33	
2A	2000	323	A	58 - 180	19	1,15	44	49	
2B	2000	323	B	180 - 300	19	1,15	46	50	
3A	3000	382	A	74 - 180	27	1,4	77	82	
3B	3000	382	B	180 - 300	27	1,4	79	84	
5A	5000	550	A	98 - 180	27	1,8	125	130	
5B	5000	550	B	180 - 300	27	1,8	129	140	

Type YLLHP et YLLHG (P : met duwloopkat et G : met mechanische loopkat)

Code YLLHP... YLLHG..	SWL (kg)	Minimum constructie hoogte : C (mm)	Breedte	Voor flens-breedte (mm)	Maximale breedte van de flens (mm)	Minimale kromtes-traal (m)	Netto gewicht (3m) (kg)		Code art.
							...P	...G	
0,5A	500	188	A	60 - 180	19	0,9	27	31	
0,5B	500	188	B	180 - 300	19	0,9	27	32	
1A	1000	211	A	70 - 180	19	0,9	35	40	
1B	1000	211	B	180 - 300	19	0,9	36	41	
2A	2000	264	A	82 - 180	19	1,15	61	65	
2B	2000	264	B	180 - 300	19	1,15	62	67	
3A	3000	316	A	100 - 180	19	1,4	107	112	
3B	3000	316	B	180 - 300	19	1,4	109	114	
5A	5000	425	A	110 - 180	27	1,8	152	157	
5B	5000	425	B	180 - 300	27	1,8	156	161	
10B	10000	op aanvraag	B	125 - 310	40	1,8	op aanvraag		



YL360

YLITP  
(met optie soepele eindstop)

YLLHP  
(met opties soepele eindstop en kettingbak)



Kettingbak



Towerlift uitvoering  
«kop omlaag»



Towerlift ES uitvoering voor  
theaters en studios



Alle modellen kunnen ge-  
leverd worden in antiroest  
«CR» uitvoering.

## Ultra korte monoblok handtakel HADEF met takelloopkat

Type 29/98 HH

- Zeer beperkte constructiehoogte (vanaf 140mm).
- Onderste draaihaak met veiligheidssluiting.
- Zeer nauwkeurig mechanisme.
- Veiligheidsrem.
- Verzinkte lastketting.
- Takelloopkat met veiligheidsklampen.
- Met overlastbegrenzer, op wrijving.

### Ultra – korte constructie

Een combinatie van een handtakel en een loopkat met als resultaat een zeer beperkte constructiehoogte. Hetgeen nog meer mogelijkheden biedt dan de conventionele monoblok-takels, voor aanpassing in zeer lage lokalen. Ingevolge de constructie raakt de draaiende veiligheidshaak de onderste boord van de loopbalk.

### Takelloopkat

De takelloopkat met gelaste zijwanden is voorzien van vier loopwielen op kogellagers met bestendige smering. Wordt aangepast aan verscheidene soorten profielen (schuin of evenwijdig). Tot 12 ton, kunnen loopkatten aangepast worden voor verschillende breedtes van liggers; doch voor hogere vermogens zijn de loopkatten vast. De loopkat is uitgerust met veiligheidsklampen.

### Uitrusting en toebehoren

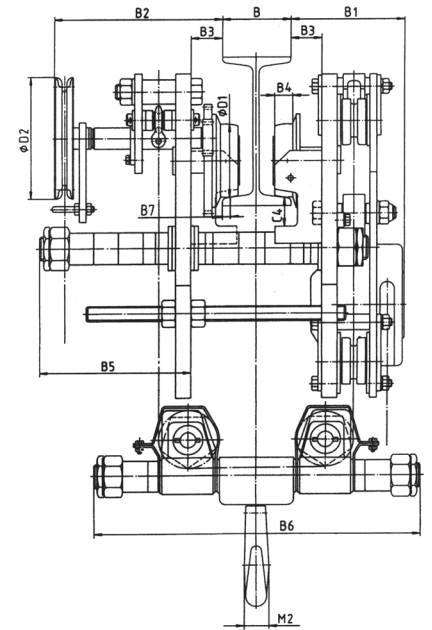
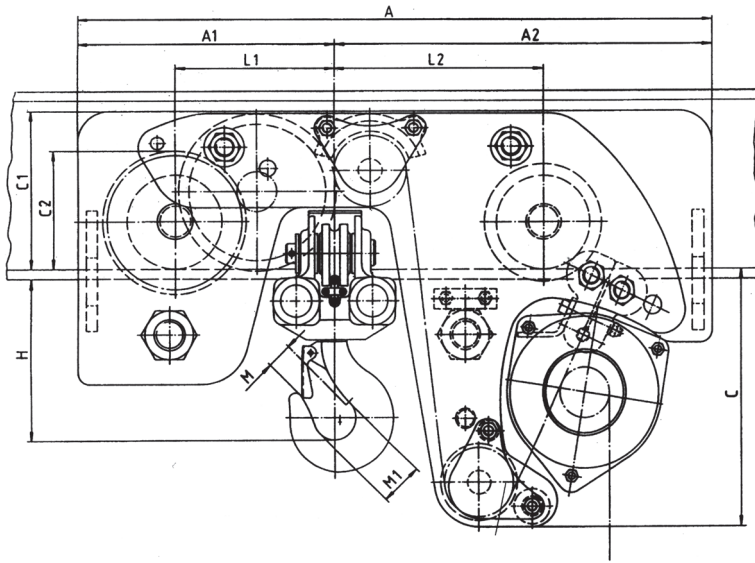
Het mechanisme en de rem in gesloten huis, zijn beschermd tegen stof, weer en wind. De verzinkte lastketting is uit gelegerd staal. Alle haken zijn draaibaar en voorzien van een veiligheidsklep.

### Opties :

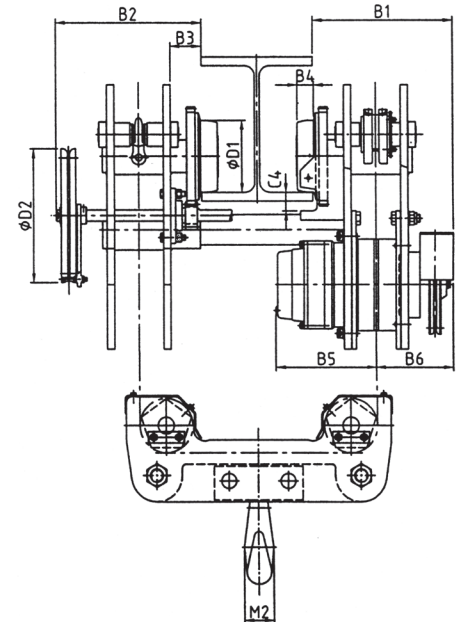
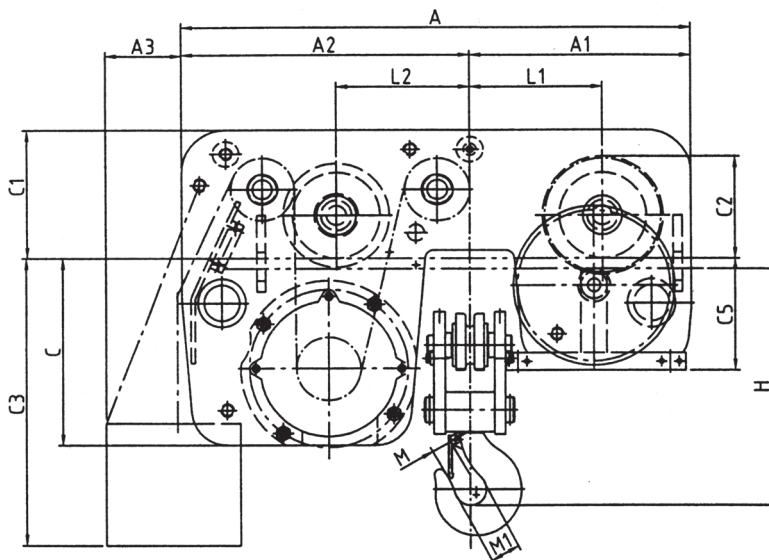
- Kettingopvangzak.
- Verzinkte loopkat.
- Draaihaken op kogellagers om het draaien van lasten te vergemakkelijken.
- Uitvoeringen voor loopbanen met kromtestraal.
- Vonkvrije uitvoering.



SWL (kg)	Aantal strengen	Ketting (mm)	Flensbreedte			Per afrollen van 30 m haalketting		Kracht op de haalketting		Gewicht (kg)		Code art.
			1 N (m)	2 N (mm)	3 N (mm)	Hijshoogte (mm)	Rijafstand (m)	Hijzen (daN)	Rijden (daN)	Met 3 m hijshoogte	Per bijkomende meter	
1000	2	5 x 15	151 - 220	151 - 220	221 - 310	582	7,8	23	9	75	3,1	
2000	2	6,3 x 19,1	82 - 156	157 - 210	211 - 306	435	9,8	36	13	145	3,8	
3200	2	8 x 24	106 - 203	224 - 310	-	320	6,3	42	10	225	4,8	
5000	4	8 x 24	119 - 215	216 - 312	-	160	6,5	35	12	370	7,6	
6300	4	8 x 24	119 - 215	316 - 312	-	160	6,5	43	15	370	7,6	
10000	2	16 x 45	155 - 310	-	-	35	4	19	28	1020	14,7	
16000	4	16 x 45	185 - 310	-	-	17,5	4	19	28	1625	26,1	
20000	4	16 x 45	185 - 310	-	-	17,5	4	19	28	1660	26,1	
25000	4	16 x 45	300 - 310	-	-	17,5	4	19	28	1680	26,1	



SWL (kg)	A	A1	A2	B1	B2	B3	B4	B5			B6			B7	C	C1	C2	C4	D1	D2	H	L1	L2	M	M1	M2	
								1	2	3	1	2	3														
(mm)																											
1000	565	233	332	132	272	40	20	130	176	188	456	456	548	7	214	127	82	28	65	135	140	160	190	30	40	27	
2000	670	265	405	157	33	43	23	136	185	233	486	486	582	10	293	167	107	28	85	135	163	170	235	36	48	35	
3200	805	325	480	178	265	48	28	243	211	-	516	603	-	13	326	199	150	43	120	195	193	200	265	42	56	45	
5000	930	410	520	187	268	47	33	188	189	-	472	568	-	15	323	204	185	43	150	195	239	270	310	45	63	53	
6300	930	410	520	187	268	47	33	188	189	-	472	568	-	15	323	204	185	43	150	195	239	270	310	45	63	53	



SWL (kg)	A	A1	A2	A3	B1	B2	B3	B4	B5	B6	C	C1	C2	C3	C4	C5	D1	D2	H	L1	L2	M	M1	M2
(mm)																								
10000	1150	500	650	350	381	400	84	45	273	209	425	300	236	530	51	250	198	365	270	300	300	45	63	53
16000	1465	665	800	350	381	400	85	62	273	209	335	410	341	530	44	305	298	440	392	400	400	55	90	80
20000	1465	665	800	350	381	400	85	62	273	209	335	410	341	530	44	305	298	440	420	400	400	55	90	80
25000	1645	665	800	350	381	400	85	62	273	209	335	410	341	720	44	305	298	440	472	400	400	69	100	90



## «Topkwaliteits» rateltakel KITO

## Type LX en LB



250 kg



500 kg



800 kg



1000 kg



1600 kg

- De nieuwe rateltakels KITO LX003 en LX005 zijn extreem compact en licht.
- Gemakkelijk te vervoeren, kunnen ze gebruikt worden in moeilijk bereikbare plaatsen.
- De kleine afstand tussen de 2 haken (205mm voor de LX003) laat een gebruik in lage ruimtes toe.



De kleine LX003 en LX005 takels



- De nieuwe rateltakels KITO type LB5 zijn uiterst klein en licht. Ze worden vooral gebruikt om te trekken, spannen, heffen, dalen en vast te sjoeren. Standaard werktuig voor alle montage- en onderhoudswerken uitgevoerd voor weg- en waterbouwkunde, transporteren, landbouw en bosontginningen en alle industrieën.
- Stevig huis in geperste staalplaat, bestand tegen schokken en andere mechanische belastingen. De compactheid, het licht gewicht en de korte bedieningshefboom geven aan dit toestel een onvergelykbare hanteerbaarheid en vergemakkelijken het gebruik in zeer kleine lokalen. De rubberen bescherming aan het uiteinde van de hefboom verhoogt het comfort en verzekert een betere grip.
- Het mechanisme voor het deblokkeren van de ketting maakt een snel voorspannen van de lastketting mogelijk. De lastketting wordt in onbelaste toestand met de hand in de twee richtingen getrokken.
- De ketting is in gelegeerd behandeld verzinkt staal GRAAD 100, is uiterst stevig en waarborgt aan deze rateltakel een levensduur ver boven het gemiddelde.
- De volledig gesloten rem is gevrijwaard tegen stof, vuil en water. Hij is van het type "droge" schijf en bezit een grote klemkracht.
- In optie is een overbelastingswaarschuwer beschikbaar voor het type LB. Deze waarschuwt wanneer de last hoger is dan de WLL van de takel. Deze waarschuwer is niet beschikbaar voor het type LX.



Overbelastingswaarschuwer, in optie LX.

## «Topkwaliteits» rateltakel KITO

## Type LX en LB



2500 kg



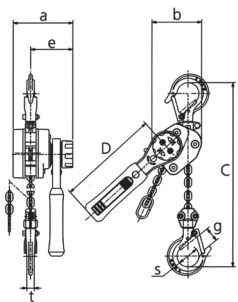
3200 kg



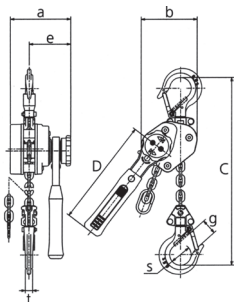
6300 kg



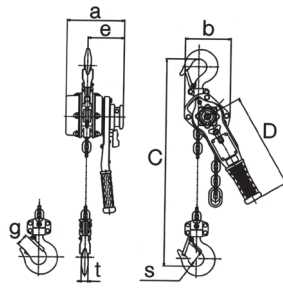
9000 kg



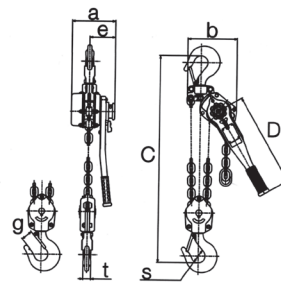
LX003



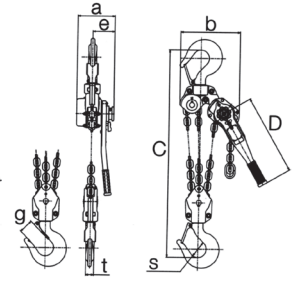
LX005



LB008 tot LB032



LB063



LB090

Code	LX003	LX005	LB008	LB010	LB016	LB025	LB032	LB063	LB090
<b>SWL (t)</b>	0,25	0,5	0,8	1	1,6	2,5	3,2	6,3	9
<b>Standaard hijshoogte (m)</b>	1,5	1,5	1,5	1,5	1,5	1,5	1,5	1,5	1,5
<b>Kracht op de hendel (kg)</b>	20	31	29	36	34	37	37	38	39
<b>Diam. ketting (mm) x aantal strengen</b>	3,2 x 1	4,3 x 1	5,6 x 1	5,6 x 1	7,1 x 1	8,8 x 1	10 x 1	10 x 2	10 x 3
<b>Gewicht (kg)</b>	1,7	2,7	5,7	5,9	8	11,2	15	26	40
<b>Supplement gewicht voor 1 m lastketting (kg)</b>	0,3	0,4	0,7	0,7	1,1	1,7	2,3	4,7	7
<b>a (mm)</b>	88	100	144	144	159	173	190	190	190
<b>b (mm)</b>	73,5	93	119	119	126	150	159	217	304
<b>C (mm)</b>	205	246	280	300	335	375	395	540	680
<b>D (mm)</b>	150	180	245	245	265	265	415	415	415
<b>e (mm)</b>	62	68	97	97	100	102	112	112	112
<b>g (mm)</b>	21	24,5	23,5	29	32	36,5	39	50	72,5
<b>s (mm)</b>	32	35,5	35,5	42,5	42,5	47	50	60	85
<b>t (mm)</b>	11	12	14	15	19	21	24,5	34	41,5
<b>Code art.</b>									

## Rateltakel TRACTEL

## Type Bravo

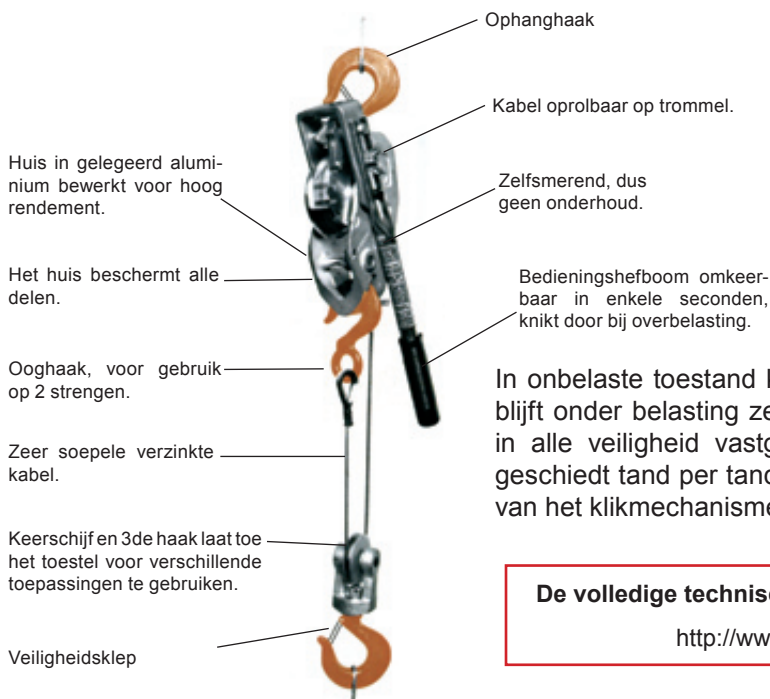


- De Bravo rateltakels zijn polyvalent en verzekeren een optimale veiligheid.
- Ze worden vooral gebruikt om te trekken, hijsen en te positioneren.
- De hijsvermogens gaan van 250 tot 6000kg.
- Ze zijn bruikbaar in alle posities, zowel op een werf als in een werkplaats.
- Ze zijn vervaardigd in gelegeerd staal met hoge weerstand.

SWL (kg)	Aantal strengen	Standaard hijshoogte (m)	Maximale kracht op hendel (daN/kg)	Afmetingen ketting (mm)	Gewicht (kg)	Code art.
250	1	1	26	4 x 12	2	
500	1	1,5	34	5 x 15	5	
750	1	1,5	20	6 x 18	7	
1500	1	1,5	21	7 x 21	11	
3000	1	1,5	33	10 x 30	20	
6000	2	1,5	34	10 x 30	30	

## Kabelrateltakel LUG-ALL

## Type LSH



- Uitzonderlijk hanteerbaar en licht toestel voor het heffen, dalen en trekken in alle standen.
- Bruikbaar met één of twee strengen.
- Alle stalen delen zijn gecadmieerd.

In onbelaste toestand kan de kabel gemakkelijk getrokken worden. Het toestel blijft onder belasting zelfs wanneer men de hefboom wegneemt. De last wordt in alle veiligheid vastgezet door een vergrendelingsmechanisme. Het dalen geschiedt tand per tand. Het veranderen van richting gebeurt door het omkeren van het klikmechanisme.

De volledige technische fiches van deze takels zijn beschikbaar op onze site

[http://www.ilsa.be/NL/produkten/takels/takels\\_lugall.html](http://www.ilsa.be/NL/produkten/takels/takels_lugall.html)

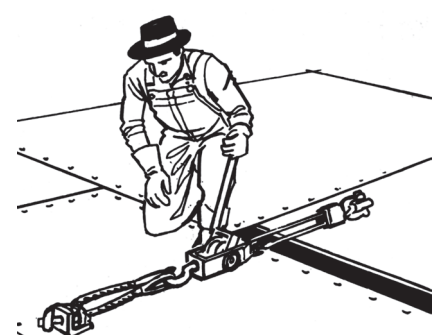
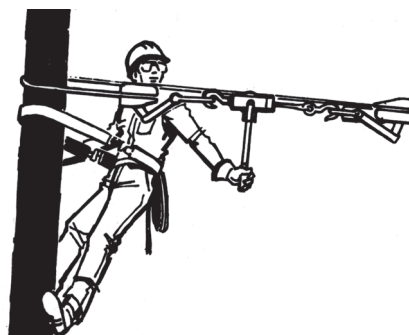
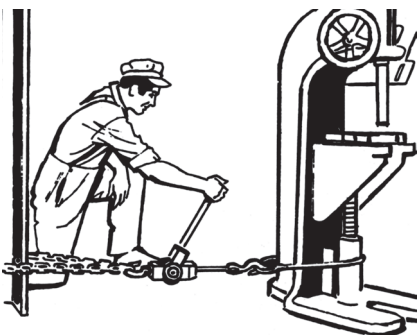
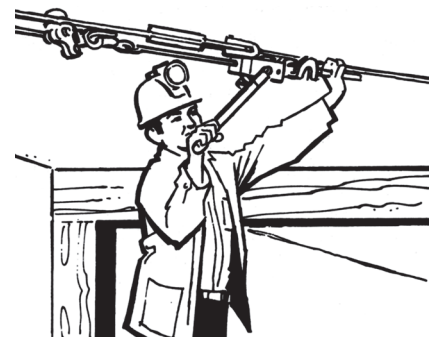
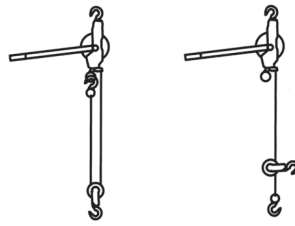
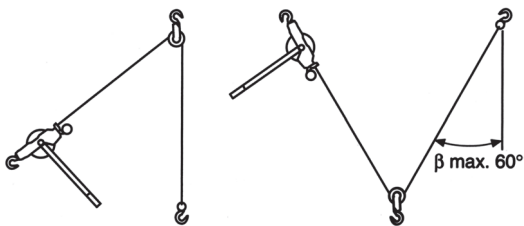
Ref.	Stand «A» op 2 strengen				Stand «B» op 1 streng				Stand «C» met keerschijf				Gewicht (kg)	Code art.
	SWL (kg)	Hijshoogte (m)	Kracht (kg)	Verloren hoogte H (m)	SWL (kg)	Hijshoogte (m)	Kracht (kg)	Verloren hoogte H (m)	SWL (kg)	Hijshoogte (m)	Kracht (kg)	Verloren hoogte H (m)		
3-S-500 LSH	-	-	-	-	500	3	30	0,55	-	-	-	-	3,6	
7-S-500 LSH	500	3,8	30	0,55	250	7,6	30	0,42	250	7,6	30	0,25	4	
3-S-1000 LSH	1000	1,55	40	0,55	500	3,1	40	0,42	500	3,1	40	0,25	4	
4-S-1000 LSH	1000	2	40	0,55	500	4	40	0,42	500	4	40	0,25	4,2	
9-S-1000 LSH	1000	4,6	40	0,6	500	9,2	40	0,47	500	9,2	40	0,33	6,1	
9-S-1250 LSH	1250	4,6	45	0,66	625	9,2	45	0,47	625	9,2	48	0,33	6,1	
6-S-1600 LSH	1600	3,3	48	0,66	800	6,6	48	0,47	800	6,6	49	0,33	6,2	



- Een gamma takels van 250 tot 1800kg.
- Het ontwerp van de structuur en de samenstellende delen zorgen ervoor dat het een licht toestel is met een hoge mechanische weerstand dat bestand is tegen corrosie.
- De dubbele vergrendeling van het geleidesysteem verzekert een positieve controle van de last.
- Om wrijving te vermijden zijn alle assen gemonteerd op een zelfsmarend kussenblok.
- Als bescherming tegen corrosie zijn alle assen en veren uitgevoerd in RVS.
- Haken in smeedstaal boven en onder, elk met een veiligheidsklep.

Model	Diam. kabel (mm)	1 streng			2 strengen			Lengte hendel (mm)	Opening haak (mm)	Gewicht (kg)	Code art.
		SWL (kg)	Hijshoogte (m)	Benodigde ruimte (mm)	SWL (kg)	Hijshoogte (m)	Benodigde ruimte (mm)				
100 - V	4	350	9	406	700	4,5	533	415	17	3,2	
115 D - V	4,8	500	4,6	432	1000	2,3	559	420	22	4,3	
202 WN - V	4,8	500	6	457	1000	3	635	520	22	5,8	
434 WN - V	4,8	500	9	508	1400	4,5	686	540	22	5,5	
S 434 WN - V	5,6	700	5,2	508	1800	3	686	540	22	5,6	
S 404 WN - V	6,4	900	9	406	500	2,6	533	635	17	5,7	

### Gebruiksmogelijkheden



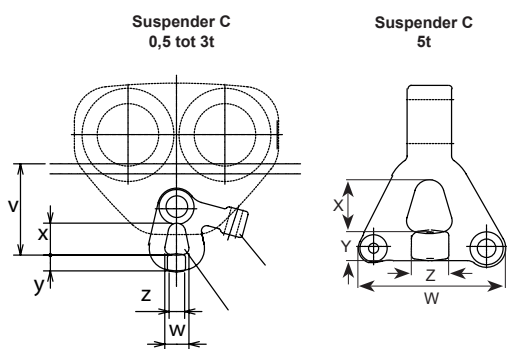
### Loopkatten met vrije rijbeweging



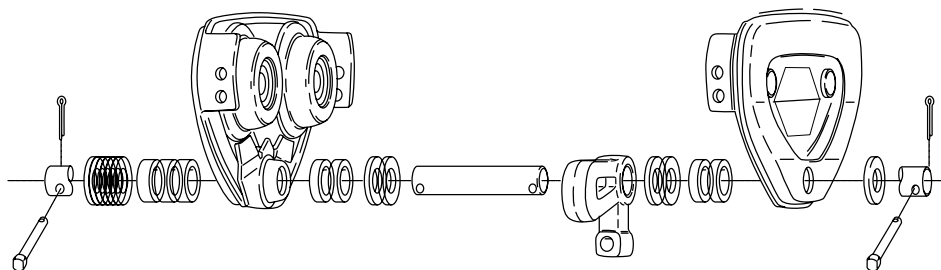
**Type TSP**  
500 tot 3000 kg



**Type TSP**  
5000 kg



- Uitgerust met veiligheidsklampen.
- Gemakkelijke sturing op de ligger.
- Licht gewicht.
- Stevige stalen constructie.
- Verzorgde bewerking.
- De takelloopkatten type TS worden gemakkelijk aangepast aan de verschillende grootten profiel door een eenvoudige verplaatsing van de verwijderingsringen. Ze kunnen tevens geleverd worden, mits kleine wijziging, voor profielen met brede flenzen. Een gelijkwaardige verdeling van de last wordt verzekerd door de twee beweegbare wanden. De loopwielen, ieder op kogel- of rollagers, laten een gemakkelijke sturing toe op de onderste rand van de ligger.
- Ze worden geleverd met een rubberen stop.



Ref.	Mechanische loopkat	SWL (t)	Flensbreedte (mm)		Min. kromtestraal (mm)	Netto gewicht (kg)		V (mm)	W (mm)	X (mm)	Y (mm)	Z (mm)	Code art.
			Standaard	Optie W 30*		TSP	TSG						
TSP005	-	0,5	50 tot 163	164 tot 305	1100*	4,5	-	93	26	33	14	14	
TSP010	TSG010	1	58 tot 163	164 tot 305	1300*	8	12	106	28	37	18	18	
TSP020	TSG020	2	82 tot 204	205 tot 305	1500	14	19	129	32	40	22	22	
TSP030	TSG030	3	82 tot 204	205 tot 305	1700	23	27	169	40	48	24	30	
TSP050	TSG050	5	100 tot 204	205 tot 305	2300	50	56	228	60	70	33	36	

Andere vermogens op aanvraag.

Netto gewicht enkel voor standaard uitvoering flensbreedte.

\*minimum flensbreedte voor gebogen rails: 0,5t = 57 mm; 1t = 73 mm; 3t = 89 mm.

## Loopkatten met mechanische rijbeweging



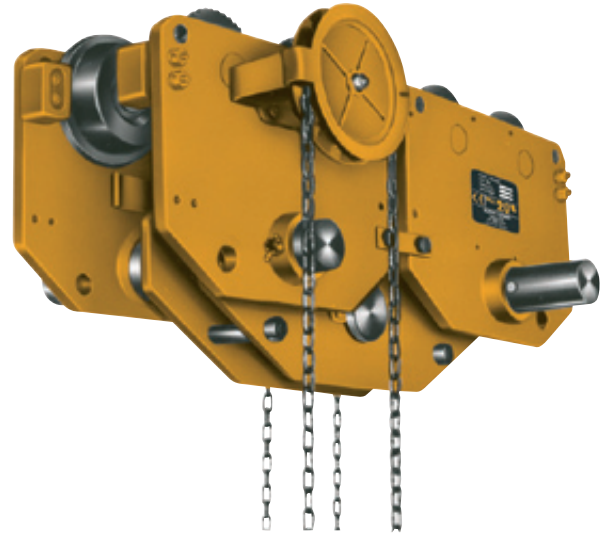
Type TSG

1000 tot 3000 kg



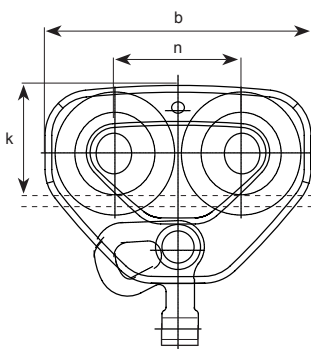
Type TSG

5000 tot 10000 kg



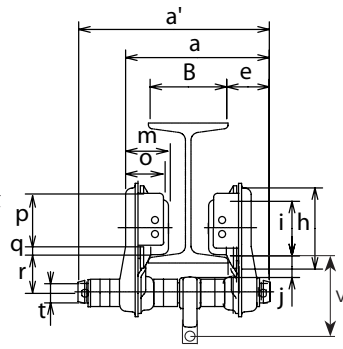
Type TSG

15000 kg en meer



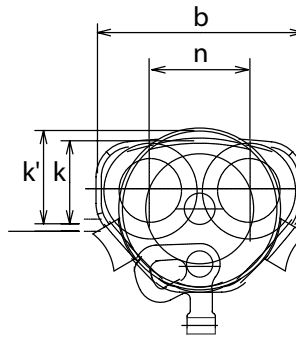
Duwloopkat

Type TSP



Mechanische loopkat

Type TSP



SWL (t)	a max. (mm)	a' (mm)	b (mm)	e (mm)	h (mm)	i (mm)	j (mm)	k (mm)	k' (mm)	m (mm)	n (mm)	o (mm)	p (mm)	q (mm)	r (mm)	t (mm)	u (mm)	v (mm)	w (mm)	x (mm)	y (mm)	z (mm)
0,5	- (173)	- (204)	182	- (46)	82	60	19	76	-	45	84	42	54	10	38	22	-	93	26	33	14	14
1	275 (215)	309 (249)	236	116 (56)	106	71	28	95	106	56	112	50	69	10	50	25	183	106	28	37	18	18
1,5	349 (264)	385 (300)	280	154 (69)	127	85	34	112	109	71	131	63	83	10	62	32	183	129	32	40	22	22
2	349 (264)	385 (300)	280	154 (69)	127	85	34	112	109	71	131	63	83	10	62	32	183	129	32	40	22	22
2,5	359 (280)	398 (320)	324	157 (79)	148	100	36	134	114	80	152	74	102	10	68	36	183	144	36	44	27	25
3	359 (280)	398 (320)	324	157 (79)	148	100	36	134	114	80	152	74	102	10	68	36	183	168	40	48	24	30
5	376 (273)	400 (297)	400	156 (53)	169	118	47	144	131	81	178	70	104	10	68	54	183	228	40	70	33	36

Gegevens tussen haakjes gelden voor duwloopkatten.

Afmeting a' : voor standaard flensbreedte.

Afmeting a : voor maximaal mogelijke flensbreedte in standaarduitvoering.

Bedrijfslast 500 kg : alleen duwloopkat.



## Takelloopkat YALE

Type HT



Type HTP - duwloopkat

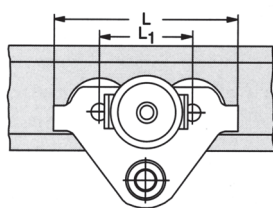


Type HTG - mechanische loopkat

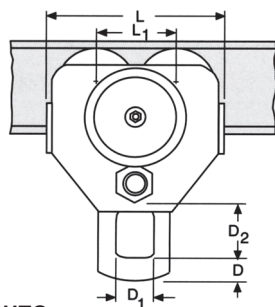
- De perfecte aanvulling voor de handkettingtakels, elektrisch of pneumatisch.
- Compacte en duurzame constructie.
- Gemakkelijk te installeren. Ophangas voorzien van een linkse en rechtse schroefdraad waardoor de flensafstand op continue wijze kan aangepast worden.
- Geschikt voor elk profiel (IPN, IPE, ...).
- Wielschijven in smeedstaal, levenslang gesmeed.
- Kogellagers voor een soepele werking.
- Uitgerust met veiligheidsklampen.
- In optie, is een soepel stopkussenblok verkrijgbaar.

SWL (kg)	Voor flens				Min. kromtestraal (m)	Netto gewicht (kg)				Code art.
	HTP		HTG			HTP		HTG*		
	Type A (mm)	Type B (mm)	Type A (mm)	Type B (mm)		Type A	Type B	Type A	Type B	
500	50 - 220	160 - 300	50 - 220	160 - 300	0,9	8	10,6	9,7	12,5	
1000	58 - 220	160 - 300	58 - 220	160 - 300	0,9	9	12	11,2	14,1	
2000	66 - 220	160 - 300	66 - 220	160 - 300	1,15	16	19,3	18	21,3	
3000	74 - 220	160 - 300	74 - 220	160 - 300	1,4	32	35,8	35,4	39,2	
5000	90 - 220	180 - 300	90 - 220	180 - 300	1,8	48	52,2	51,8	56	
10000	-	-	-	125 - 310	1,8	-	-	-	104	
20000	-	-	-	125 - 310	5	-	-	-	230	

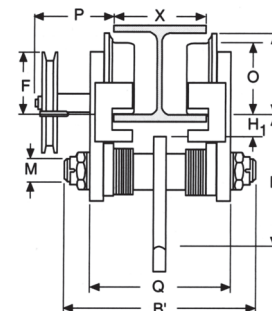
\*zonder ketting.



HTP/G  
500 - 5000 kg



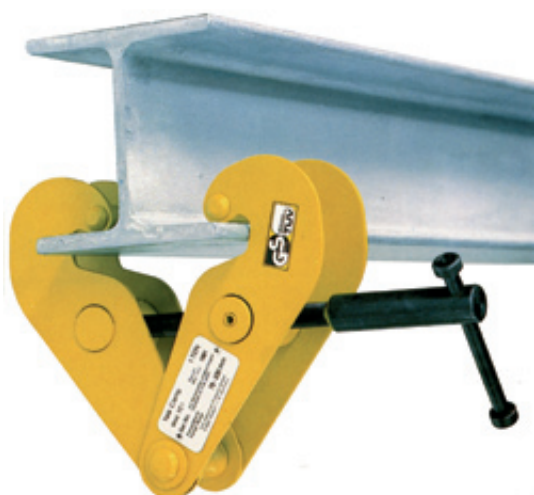
HTG  
10000 kg



Ref.	SWL (kg)	HTP/G type A+B (mm)							HTPG type A (mm)			HTP/G type B			HTP type A+B		HTG type A+B				diam. wiel (mm)
		B	D	D1	D2	L1	M	O	H	H1	Q	H	Q	B'	I	L	F	I	L	P	
HTP/G	500	292	16	25	30	130	27	60	77	30,5	266	92	346	374	71,5	260	91,5	76,5	260	110	130
HTP/G	1000	300	17	30	35	130	30	60	82,5	30,5	270	97,5	350	374	71,5	260	91,5	76,5	260	110	130
HTP/G	2000	310	22	40	47	150	38	80	98,5	30,5	274	113,5	354	379	95,5	310	90,5	98	310	110	130
HTP/G	3000	320	26	48	58	180	45	112	114	30	280	129	360	383	131	390	107,5	132,5	390	110	165
HTP/G	5000	335	33	60	70	209	52	125	132,5	30	290	147,5	370	383	142,5	450	149,5	148,5	450	110	184
HTG	10000	-	52	80	115	200	48	150	-	-	-	276	406	550	-	-	113	170	430	163	184
HTG	20000	-	70	110	155	200	48	150	-	-	-	270	406	550	-	-	113	170	870	163	184

## Profielklem en klem-loopkat YALE

## Type YC en CTP



Type YC



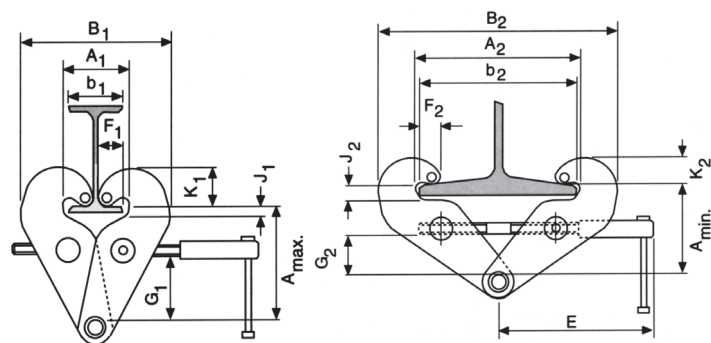
Type CTP

Ref.	SWL (kg)	Flens-breedte (mm)	Gewicht (kg)	Code art.
YC 1	1000	75 - 230	3,8	
YC 2	2000	75 - 230	4,6	
YC 3	3000	80 - 320	9,2	
YC 5	5000	90 - 320	11	
YC 10	10000	90 - 320	17,2	

Ref.	SWL (kg)	Flens-breedte (mm)	Gewicht (kg)	Code art.
CTP 1 - A	1000	60 - 150	2,5	
CTP 2 - A	2000	75 - 200	9,9	
CTP 2 - B	2000	200 - 300	10,3	
CTP 3 - A	3000	75 - 200	17,5	
CTP 3 - B	3000	200 - 320	19,5	

### Afmetingen

### YC



Afmetingen voor YC

SWL (kg)	A min. (mm)	A max. (mm)	A1 (mm)	A2 (mm)	B1 (mm)	B2 (mm)	b1 (mm)	b2 (mm)	C (mm)	D (mm)	E (mm)	F1 (mm)	F2 (mm)	G1 (mm)	G2 (mm)	H (mm)	J1 (mm)	J2 (mm)	K1 (mm)	K2 (mm)	L (mm)
1000	115	150	78	246	186	350	75	230	50	4	215	34	17	82	44	20	14	21	48	31	84
2000	115	150	78	246	186	350	75	230	50	6	215	35	18	82	44	20	14	21	50	32	94
3000	180	225	80	320	232	455	80	320	70	8	255	35	21	120	75	22	30	34	60	40	122
5000	180	225	90	310	242	445	90	310	70	10	255	35	21	116	75	28	30	34	60	42	129
10000	175	220	90	320	268	480	90	320	70	14	275	35	20	110	66	38	34	35	60	40	146

### Afmetingen voor CTP

SWL (kg)	Grootte	A (mm)	D (mm)	E (mm)	H1 (mm)	I (mm)	L (mm)	L1 (mm)	M (mm)	O (mm)	P (mm)	T (mm)	t max. (mm)
1000	A	82 - 109	26	22	20	53	160	75	M 12	46	153	105	15
2000	A	106 - 155	42	20	30	71,5	260	130	M 18	60	205	139	25
2000	B	136 - 191	42	20	30	71,5	260	130	M 18	60	255	189	25
3000	A	128 - 171	50	22	30,5	95,5	310	150	M 24	60	220	155	25
3000	B	150 - 212	50	22	30,5	95,5	310	150	M 24	60	280	215	25





Totale oppervlakte 3000m<sup>2</sup> (gebouw : 1100m<sup>2</sup>, werkplaats : 900m<sup>2</sup>, burelen : 200m<sup>2</sup>) - Ruime parking

## **NV INDUSTRIAL LIFTING SA**

**OUDSTRIJDERSSTRAAT, 31  
B-1600 SINT-PIETERS-LEEUEW (BELGIUM)**

**Tel.: +32 (0)2 378 06 50 (4L)      Fax.: +32 (0)2 377 58 91**

**Website : [www.ilsa.be](http://www.ilsa.be)      E-mail : [ilsa@skynet.be](mailto:ilsa@skynet.be)**

