

**NV INDUSTRIAL LIFTING SA**



**ILSA**

**MEILI** products

**Het hijsen in alle veiligheid**

**Catalogus 11**



# Klemmen

Plaatklemmen – Profielklemmen – Railklemmen – Rondprofielklemmen –  
Boordsteenklemmen – Blokklemmen – Vatenklemmen – Buizenklemmen – Speciale  
klemmen op maat



## Praktische raadgevingen

### RENFROE klemmen :

- Extreme lange levensduur gegarandeerd door het gebruik van staalsoorten met superieure kwaliteiten.
- Proeffesten volgens de CE machinerichtlijn.
- Wisselstukken verkrijgbaar in voordelige sets.
- Te gebruiken bij temperaturen van -20°C tot +100°C bij staalsoorten met hardheid tot 300HB.
- Klemmen met grotere bedrijfslasten, andere grijpopeningen, voor andere temperaturen of voor hardere staalsoorten te verkrijgen op aanvraag.

MPS1, MPS2, SCP	•	•							•	•
MPC1, MPC2, CS, SCPA	•	•	•						•	•
H, WHS				•	•					
M				•	•	•	•			
AST-S									•	•
NM, SP	•									
SG	•	•								

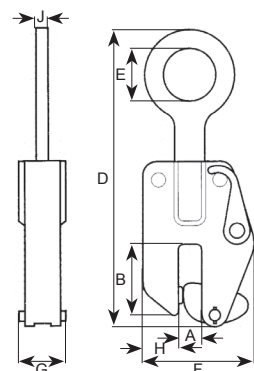
## Plaatklemmen

## Type MPS



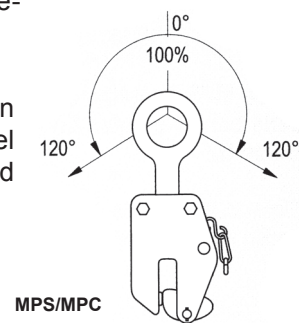
MPS1

- Universele veiligheidsklem voor werkplaatsen en werven die de legendarische RENFROE G1 vervangt. Klem met vergrendelingsysteem met ketting in gesloten positie dat verhindert dat de klem onvoorzien kan openen. In staal van hoge weerstand en de delen onderworpen aan slijtage zijn veredeld. De spankracht van de nok is altijd groter dan de spanning op de ophanginrichting en stijgt in functie van de belasting. Na de vergrendeling, waarbij een manuele ingreep vereist is, blijft de klem vaststaan op de plaat in de gesloten stand en kan ze slechts vrijgemaakt worden na een manuele ontgrendeling. De vergrendeling gebeurt door een veermechanisme.
- Dit soort klem laat toe een plaat van de horizontale stand naar de verticale stand te keren en omgekeerd, zonder dat de klem onvoorzien kan opengaan.
- In verticale positie mag slechts één plaat vervoerd worden. De last mag niet boven personen verplaatst worden. Voor lange lasten steeds 2 klemmen gebruiken aan een tweesprongketting of een draagbalk.



MPS2

- Functie en gebruik gelijkaardig met deze van de klem MPS1, maar met een verschillend veiligheidssysteem. Klem met vergrendelingssysteem met grendel in open en gesloten positie om alzo de klem te kunnen openen van op afstand met behulp van een kabeltje.



Ref.	SWL (t)	Grijpopening A (mm)	B (mm)	D (mm)	E (mm)	F (mm)	G (mm)	H (mm)	J (mm)	Gewicht (kg)	Code art.
MPS1	MPS2										
166 770	166 796	1	0 - 25	65	290	60	125	65	45	12	4
166 784	166 798	1	25 - 50	65	290	60	150	65	45	12	4,2
167 539	167 564	2	0 - 30	80	370	70	165	72	55	15	7,5
167 541	167 567	2	30 - 60	80	370	70	195	72	55	15	8
161 487	161 505	3	5 - 35	105	490	90	195	86	65	20	12
161 488	161 504	3	35 - 70	105	490	90	230	86	65	20	12,5
162 874	168 284	5	5 - 50	115	515	90	240	95	85	20	18
168 272	168 287	5	50 - 100	115	515	90	290	95	85	20	19



## Plaatklemmen

## Type MPC



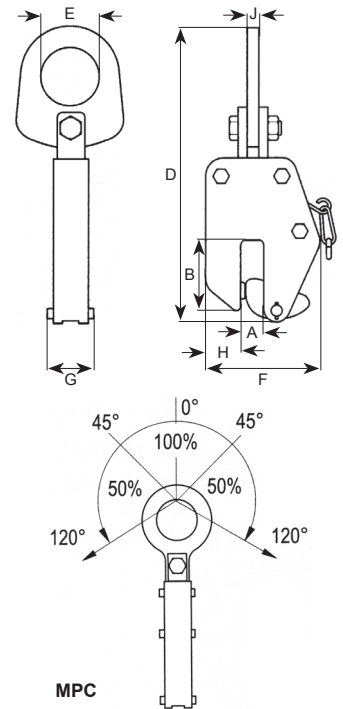
MPC1

- Universele veiligheidsklem met oriënteerbare ophanginrichting voor een tractie in alle richtingen met vergrendelingsysteem met ketting in gesloten positie.
- Deze klem met oriënteerbare ophanginrichting heeft dezelfde eigenschappen dan de klem MPS1 maar kan ook zijdelings op de plaat geplaatst worden.



MPC2

- Universele veiligheidsklem met oriënteerbare ophanginrichting voor een tractie in alle richtingen met vergrendelingsysteem met grendel in open en gesloten positie.
- Deze klem met oriënteerbare ophanginrichting heeft dezelfde eigenschappen dan de klem MPS2 maar kan ook zijdelings op de plaat geplaatst worden.



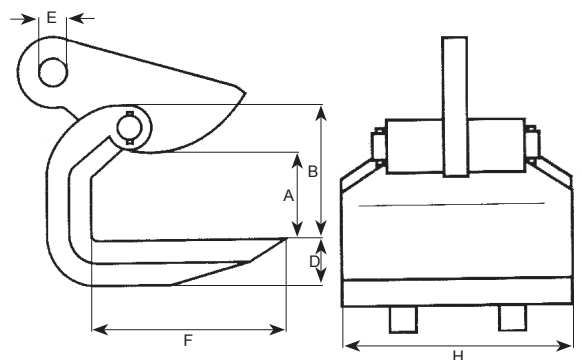
Ref.		SWL (t)	Grijpopening A (mm)	B (mm)	D (mm)	E (mm)	F (mm)	G (mm)	H (mm)	J (mm)	Gewicht (kg)	Code art.
MPC1	MPC2											
166 788	166 800	1	0 - 25	65	290	60	125	65	45	12	4	
166 790	166 802	1	25 - 50	65	290	60	150	65	45	12	4,2	
167 546	167 572	2	0 - 30	80	370	70	165	72	55	15	7,5	
167 552	167 575	2	30 - 60	80	370	70	195	72	55	15	8	
161 490	161 512	3	5 - 35	105	490	90	195	86	65	20	12	
161 491	161 510	3	35 - 70	105	490	90	230	86	65	20	12,5	
163 216	168 288	5	5 - 50	115	515	90	240	95	85	20	18	
168 275	168 289	5	50 - 100	115	515	90	290	95	85	20	19	

## Plaatklemmen voor horizontale platen

## Type H



- Deze hijsklemmen voor het verhandelen van staalplaten en van platenpakketten met voldoende stijfheid, bevestigd aan lengen, worden per 3 of 4 stuks gebruikt om een veilige handeling te garanderen.
- De vertande spannokken verhinderen het wegglijden van de last, zelfs als de platen gaan slingeren. Hoe zwaarder de last, hoe doeltreffender de klemming.



Ref.	SWL (t)	Grijpopening A (mm)	B (mm)	D (mm)	E (mm)	F (mm)	H (mm)	Gewicht (kg)	Code art.
121 666	0,25	0 - 25	70	13	25	90	76	2	
121 669	0,5	0 - 51	108	13	36	143	178	6,5	
121 672	0,75	0 - 51	111	16	36	143	178	8,7	
121 675	1,5	0 - 51	111	19	36	143	178	10	
121 678	3	0 - 51	111	41	36	143	178	11	
121 681	4	0 - 65	145	55	36	190	178	19	

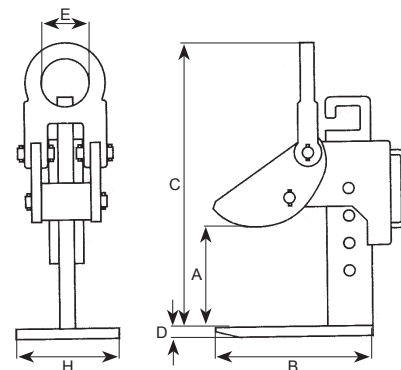


## Plaatklemmen voor horizontale platen

### Type WHS



- Deze hijsklemmen voor het verhandelen van staalplaten en platenpakketten, bevestigd aan aangepaste lengen, worden per 3 of 4 stuks gebruikt om een veilige handeling te garanderen.
- Het uitzonderlijke voordeel is een gemakkelijk te verstellen as om de grote openingscapaciteit te regelen van 0 tot 406 mm maximum. De ingebouwde veren houden de bekken open, hetgeen het plaatsen van de klemmen vergemakkelijkt.



Ref.	SWL (t)	Grijpopening A (mm)	B (mm)	C (mm)	D (mm)	E (mm)	H (mm)	Gewicht (kg)	Code art.
121 853	0,5	0 - 152	275	360	16	89	213	20	
121 865	0,5	0 - 305	330	587	16	89	213	28	
121 866	0,5	0 - 406	330	691	16	89	213	29	
121 867	1,5	0 - 152	275	364	19	89	213	29	
121 879	1,5	0 - 305	330	591	19	89	213	40	
121 880	1,5	0 - 406	330	694	19	89	213	46	

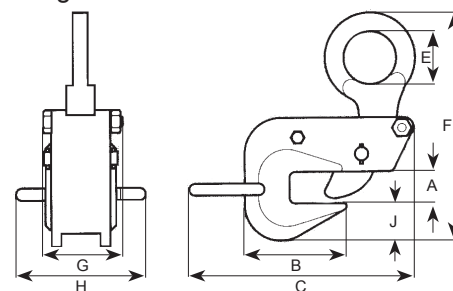
Andere hefvermogen op aanvraag.

## Plaatklem

### Type M



- Deze hijsklem is bijzonder geschikt voor het vervoer van platen, profielen en buizen in horizontale stand.
- De veiligheidsgrendel verhindert het onvoorzien openen van de klem.
- Het dubbel draagvlak met brede bekopening is bijzonder geschikt voor het verhandelen van profielen. Men kan deze zijdelings, of langs voor grijpen. Per paar gebruikt, is deze klem ook bijzonder aangepast voor het opstellen van geraamten.
- Deze klem wordt ook gebruikt voor het verhandelen van doorbuigende platen of platenpakketten. In dit geval worden ze per 3 of 4 stuks gebruikt om een veilige handeling te garanderen.



Ref.	SWL (t)	Grijpopening A (mm)	B (mm)	D (mm)	E (mm)	F (mm)	G (mm)	H (mm)	J (mm)	Gewicht (kg)	Code art.
121 457	0,5	0 - 25	59	180	57	225	70	70	37	3,5	
121 468	0,5	19 - 38	59	180	57	238	70	70	37	4	
121 469	1	0 - 25	63	292	57	241	70	117	48	4,5	
121 481	1	19 - 38	63	292	57	254	70	117	48	5	
121 482	1	32 - 51	63	292	57	267	70	117	48	6	
121 483	2	0 - 32	81	333	78	310	98	138	51	10	
121 495	2	25 - 51	81	333	78	329	98	138	51	10	
121 496	2	44 - 70	81	333	78	348	98	138	51	11	
121 497	4	0 - 38	97	378	92	380	111	145	70	15	
121 509	4	32 - 64	97	378	92	406	111	145	70	17	
121 510	4	57 - 89	97	378	92	431	111	145	70	19	
121 511	8	0 - 51	125	520	102	510	138	138	102	44	
121 522	8	44 - 89	125	520	102	548	138	138	102	45	
121 523	8	83 - 127	125	520	102	586	138	138	102	50	

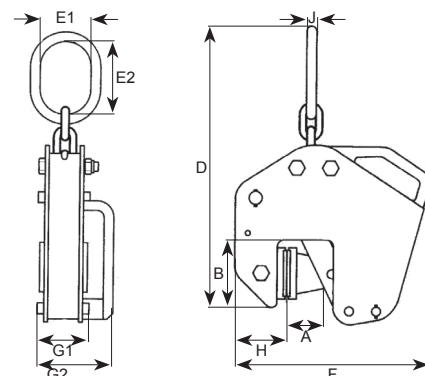


## Plaatklemmen voor delicate oppervlakken

### Type SG



- Hijsklem met grote aandrukplaten voor materialen met een delicaat, niet gepolierd oppervlak (inox, kunststof, hout, agglomeraten, ed.). Te gebruiken voor het verticaal verhandelen en 180° kantelen van profielen, platen, panelen ed.
- Vergrendeling door het draaien van de hendel. Er is geen enkele afstelling nodig.
- De oppervlakken dienen proper, droog en vetvrij te zijn.
- De oppervlakken dienen proper, droog en vetvrij te zijn.



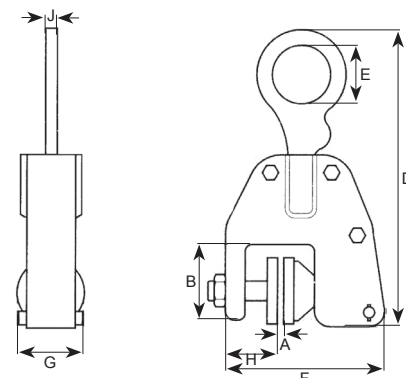
Ref.	SWL (t)	Grijpopening A (mm)	B (mm)	D (mm)	E1/E2 (mm)	F (mm)	G1/G2 (mm)	H (mm)	J (mm)	Gewicht (kg)	Code art.
175 860	1	0 - 50	100	625	75/110	270	80/115	75	13	10	

## Plaatklemmen voor delicate oppervlakken

### Type SP



- Hijsklem met grote aandrukplaten voor materialen met een delicaat, niet gepolierd oppervlak (inox, kunststof, hout, agglomeraten, ed.). Te gebruiken voor het verticaal verhandelen en 90° kantelen van profielen, platen, panelen ed.
- De grijpbekken zijn traploos verstelbaar door middel van een schroef.
- Het vergrendelingssysteem met ketting in gesloten positie verhindert het onvoorzien openen van de klem.
- De grijpbekken zijn met kunststof bekleed.



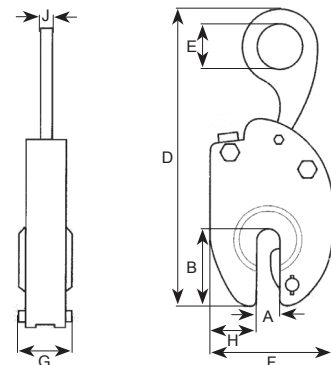
Ref.	SWL (t)	Grijpopening A (mm)	B (mm)	D (mm)	E (mm)	F (mm)	G (mm)	H (mm)	J (mm)	Gewicht (kg)	Code art.
121 366	0,3	0 - 30	75	290	60	200	66	70	13	4,5	
121 367	0,3	6-45	75	290	60	200	66	70	13	4,5	

## Plaatklemmen voor delicate oppervlakken

## Type NM



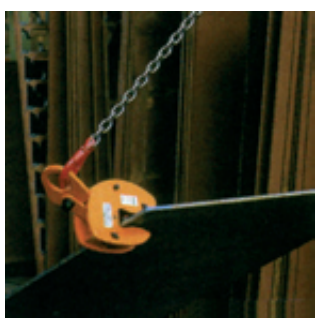
- Hijsklem speciaal ontworpen voor het verhandelen van gepolijste platen, in roestvrij staal, koper of aluminium.
- Doeltreffende spankracht, laat geen enkel spoor na dankzij een aangepaste wig, regelbaar door een schroef en spannok.
- Het oppervlak dient proper, droog en vetvrij te zijn.



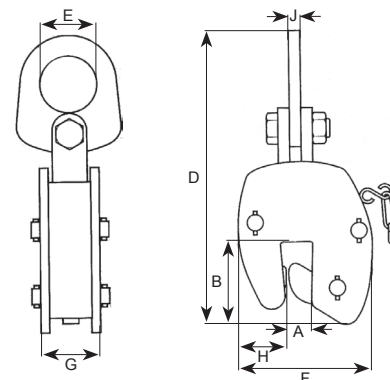
Ref.	SWL (t)	Grijpopening A (mm)	B (mm)	D (mm)	E (mm)	F (mm)	G (mm)	H (mm)	J (mm)	Gewicht (kg)	Code art.
121 550	1	0 - 19	116	346	60	150	81	60	16	8	
121 563	1	19 - 32	116	346	60	162	81	60	16	9	
121 567	2	0 - 25	131	406	79	171	95	73	16	11	
121 579	2	19 - 38	131	406	79	184	95	73	16	11	
121 584	4	6 - 40	137	470	75	197	114	75	25	20	
121 596	4	40 - 72	137	470	75	235	114	75	25	23	
121 598	4	76 - 108	137	470	75	266	114	75	25	25	

## Plaatklem

## Type CS



- Universele hijsklem met oriënteerbare ophanginrichting voor een tractie in alle richtingen.
- De ophanging laat toe een optimale verhouding te bekomen tussen de spankracht en de last.
- De draaibare klauw en de getande tegenklauw met groot oppervlak, verzekeren een perfecte klemming, zelfs met een grijphoek tot 180°.
- Deze klem is speciaal aanbevolen, zelfs bij zijdelings grijpen, voor het verticaal verhandelen en 180° kantelen van platen en profielen.
- Door het sluiten van het vergrendelingssysteem behouden de klauwen de last, zelfs wanneer er geen tractie op de klem wordt uitgeoefend.



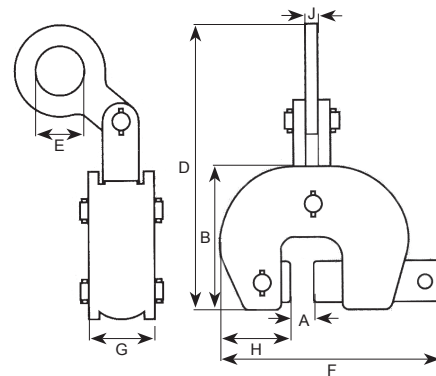
Ref.	SWL (t)	Grijpopening A (mm)	B (mm)	D (mm)	E (mm)	F (mm)	G (mm)	H (mm)	J (mm)	Gewicht (kg)	Code art.
121 047	0,5	0 - 15	50	220	43	100	56	32	9,5	1,3	
121 053	0,5	15 - 30	50	220	43	115	56	32	9,5	1,5	

## Plaatklem

## Type SCPA



- Deze hijsklem met oriënteerbare ophanginrichting heeft dezelfde eigenschappen als de klem SCP, maar kan ook zijdelings op de last geplaatst worden.



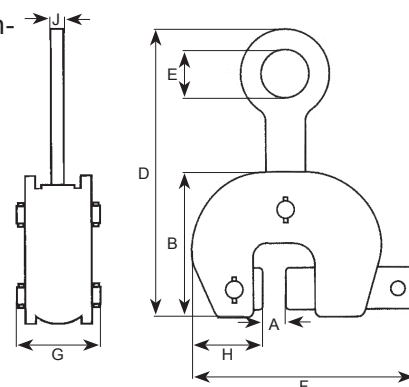
Ref.	SWL (t)	Grijpopening A (mm)	B (mm)	D (mm)	E (mm)	F (mm)	G (mm)	H (mm)	J (mm)	Gewicht (kg)	Code art.
121 185	0,5	0 - 19	60	284	60	168	60	48	13	3,5	
121 194	1,5	0 - 32	73	346	67	214	86	60	16	6,5	
121 203	3	0 - 51	79	354	60	275	104	71	19	8,5	
121 212	6	0 - 64	110	484	76	341	137	87	25	20	
121 221	10	0 - 76	140	680	83	416	171	112	25	42	
135 083	15	0 - 102	184	581	95	552	210	141	32	95	

## Plaatklem

## Type SCP



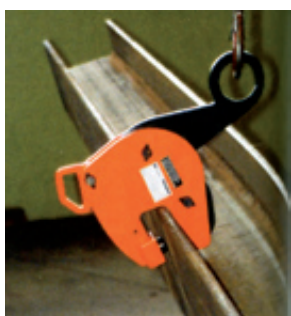
- Schroefklem voor het verticaal verhandelen en 180° kantelen van metalen stukken.
- Met beweeglijke, gelagerde klembekken.



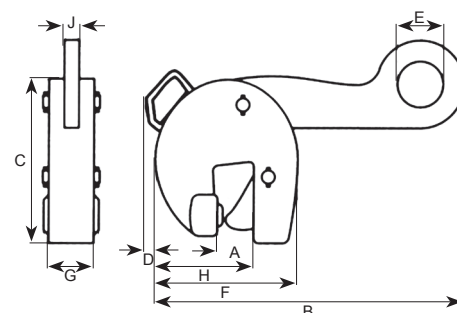
Ref.	SWL (t)	Grijpopening A (mm)	B (mm)	D (mm)	E (mm)	F (mm)	G (mm)	H (mm)	J (mm)	Gewicht (kg)	Code art.
121 147	0,5	0 - 19	60	229	60	168	60	48	13	3,5	
121 156	1,5	0 - 32	73	268	67	214	86	60	16	6,5	
121 165	3	0 - 51	79	305	60	275	104	71	19	8,5	
121 174	6	0 - 64	110	394	76	341	137	87	25	20	
121 183	10	0 - 76	140	489	83	416	171	112	25	42	
135 082	15	0 - 102	184	581	95	552	210	141	32	95	

## Klem voor profielen

## Type AST-S



- Oud model AST met werkrekere veiligheid.
- Klem voor hijsen en kantelen met getande grijpbek van profiele.
- Houdt de legger in beide standen nagenoeg recht en vergemakkelijkt het kantelen door de klem met het ophangoog buiten het profiel te plaatsen.



Ref.	SWL (kg)	Grijpopening A (mm)	B (mm)	C (mm)	D (mm)	E (mm)	F (mm)	G (mm)	H (mm)	J (mm)	Gewicht (kg)	Code art.
190 904	500	0-19	281	170	26	44	152	45	90	13	3	
190 920	1500	0-19	337	216	35	64	178	57	100	16	9	
190 923	3000	0-38	527	318	43	95	279	85	170	19	22	





## Universele klemmen voor hijsen, kantelen en verticaal transport

## Type IP10 en IPU10



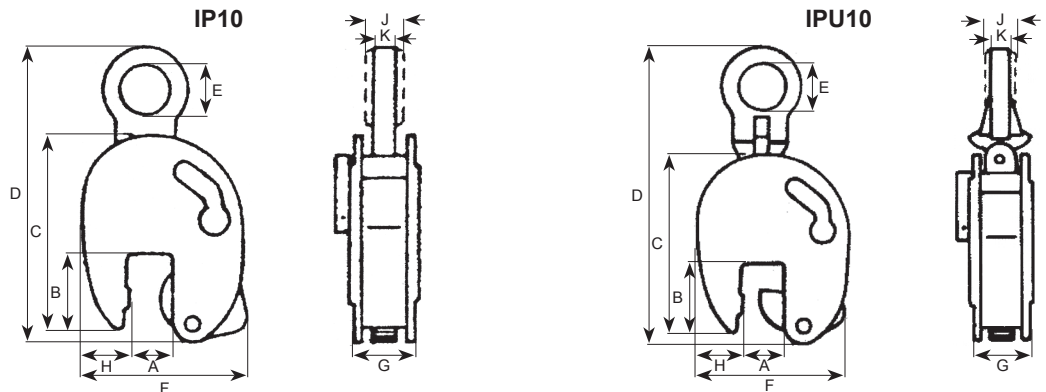
Model IP10 met vast ophangoog



Model IPU10 met oriënteerbaar ophangoog

Ref.

- De nieuwe klemmen IP10 en IPU10 (met oriënteerbaar ophangoog) vormen een innovatie van de vertrouwde IPZ, IPUZ, IPN en IPUN hijsklemmen. Deze nieuwe modellen hebben een grotere bekopening, waardoor U platen van zeer uiteenlopende dikten met dezelfde klem kunt hijsen. Bij het ontwerp is bijzondere aandacht besteed aan ergonomie en hanteerbaarheid.
- Deze klemmen zijn geschikt voor het hijsen en 180° kantelen en verticaal transport van stalen platen en constructies.
- De klemmen zijn voorzien van een vergrendeling in de open en de gesloten positie en waarborgt absolute veiligheid.
- Vanaf 12 ton zijn de klemmen voorzien van 2 speciale hijsbeugels die het horizontaal aanslaan vereenvoudigen.
- Hogere bedrijfslasten en grotere bekopeningen zijn op aanvraag verkrijgbaar.
- Tekening IP met belasting onder hoeken 100% en 50%



IP vast ophangoog	IPU oriënteerbaar ophangoog	SWL (t)	Grijpopening A (mm)	B (mm)	C (mm)	D (mm)	E (mm)	F (mm)	G (mm)	H (mm)	J (mm)	K (mm)	Gewicht (kg)	Code art.
0,5 - IP10	0,5 - IPU10	0,5	0-16	44	128	207 (228)	30	115	41	28	-	10	1,8 (1,9)	
1 - IP10	1 - IPU10	1	0-20	45	139	215 (222)	30	126	41	38	-	10	2 (2,1)	
2 - IP10	2 - IPU10	2	0-35	78	201	336 (372)	70	190	61	55	-	16	6,8 (7,6)	
3 - IP10	3 - IPU10	3	0-40	100	253	436 (445)	75	225	78	60	-	20	13,8 (14,8)	
4,5 - IP10	4,5 - IPU10	4,5	0-40	100	253	436 (445)	75	232	82	65	-	20	15 (16)	
6 - IP10	6 - IPU10	6	0-50	126	302	515 (525)	80	292	84	95	40	20	23,5 (24)	
6 - IP10/J	6 - IPU10/J	6	50-100	126	302	515 (525)	80	342	84	95	40	20	24,5 (25)	
9 - IP10	9 - IPU10	9	0-50	126	325	550 (557)	80	310	92	105	44	25 (20)	27,5 (29,5)	
9 - IP10/J	9 - IPU10/J	9	50-100	126	325	555 (562)	80	360	92	105	44	25 (20)	28,5 (30,5)	
12 - IP10	12 - IPU10	12	0-54	160	391	580 (623)	80	331	117	137	41	25	49 (57)	
12 - IP10/J	12 - IPU10/J	12	54-108	178	439	630 (673)	80	415	117	137	41	25	58 (59)	
16 - IP10	16 - IPU10	16	5-64	178	465	690 (734)	88	397	119	153	49 (45)	25	68 (72)	
16 - IP10/J	16 - IPU10/J	16	64-128	208	521	746 (790)	88	472	119	151 (161)	49 (45)	25	90 (85)	
22,5 - IP10	22,5 - IPU10	22,5	5-80	222	554	800 (855)	110	470	136	186	49	25	108 (127)	
22,5 - IP10/J	22,5 - IPU10/J	22,5	80-155	253	628	880 (930)	110	575	136	196	49	25	110 (130)	
30 - IP10	30 - IPU10	30	5-80	222	545	800 (860)	110	470	152	186	54	30	148 (153)	
30 - IP10/J	30 - IP10/J	30	80-155	250	620	880 (935)	110	565	152	196	54	30	152 (165)	

De gegevens tussen haakjes hebben betrekking op de IPU klem.

Model IP10



Model IPU10

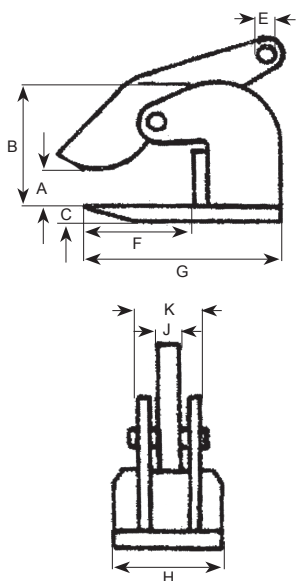


## Hijsklem voor horizontaal transport

## Type IPHTONZ en IPHSZ



- De horizontale veiligheids-hijsklem **IPHTONZ** en **IPHSZ** zijn geschikt voor het horizontaal hissen en verplaatsen van stalen platen die niet doorbuigen.
- Klein eigengewicht in verhouding tot de bedrijfslast.
- Kunnen ook gebruikt worden onder een draagbalk.
- Hogere bedrijfslasten en grotere bekopeningen zijn op aanvraag verkrijgbaar.



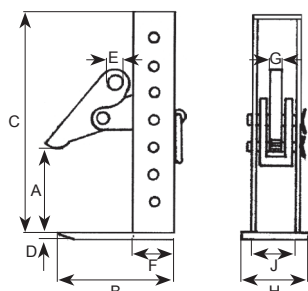
Ref.	SWL per paar (t)	Grijpopening A (mm)	B (mm)	C (mm)	E (mm)	F (mm)	G (mm)	H (mm)	J (mm)	K (mm)	Gewicht per paar (kg)	Code art.
0,75 - IPHTONZ	0,75	0 - 30	75	16	16	64	118	81	12	46	4	
1,5 - IPHTONZ	1,5	0 - 60	114	16	22	98	153	110	16	52	9	
3 - IPHTONZ	3	0 - 60	117	20	26	98	163	120	20	69	14	
4,5 - IPHTONZ	4,5	0 - 60	132	25	30	99	183	130	20	69	20	
6 - IPHTONZ	6	0 - 60	143	25	36	108	213	130	0	69	25	
9 - IPHTONZ	9	0 - 60	157	30	43	118	223	140	25	86	31	
12 - IPHTONZ	12	0 - 60	172	30	47	134	254	150	25	88	41	
15 - IPHTONZ	15	0 - 60	183	30	47	144	284	200	25	88	54	
25 - IPHTONZ	25	0 - 60	169	40	47	170	300	220	32	113	78	
3 - IPHSZ	3	0 - 100	192	20	26	160	222	140	20	65	22	
6 - IPHSZ	6	0 - 100	200	25	32	160	249	180	20	69	36,4	
9 - IPHSZ	9	0 - 100	220	30	35	170	270	190	25	85	49,2	
12 - IPHSZ	12	0 - 100	220	35	47	170	270	200	25	95	62,8	

## Hijsklem voor horizontaal transport van platenpakketten

## Type IPPE



- De horizontale veiligheids-hijsklem **IPPE** is geschikt voor het hissen en horizontaal verplaatsen van pakketten stalen platen die niet doorbuigen.
- De gewenste opening is eenvoudig instelbaar. Bij het aangrijpen van de handgreep opent de klem zich en kan de klem op eenvoudige en snelle wijze aangeslagen of verwijderd worden.
- Hogere bedrijfslasten en grotere bekopeningen zijn op aanvraag verkrijgbaar.



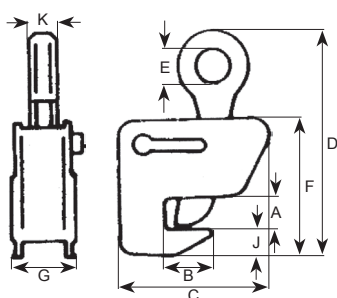
Ref.	SWL per paar (t)	Grijpopening A (mm)	B (mm)	C (mm)	D (mm)	E (mm)	F (mm)	G (mm)	H (mm)	J (mm)	Gewicht per paar (kg)	Code art.
3 - IPPEB	3	0 - 180	194	256	20	26	66	20	140	76	21	
3 - IPPED	3	0 - 300	194	376	20	26	66	20	140	76	26	
3 - IPPEH	3	0 - 420	194	496	20	26	66	20	140	76	28	
6 - IPPEH	6	0 - 420	227	516	25	30	102	20	160	76	46	
9 - IPPEH	9	0 - 420	270	566	25	34	122	20	190	76	62	
12 - IPPEH	12	0 - 420	292	588	30	40	133	25	200	97	104	

## Hijsklem voor stalen balken

## Type IPBHZ



- De veiligheids-hijsklem **IPBHZ** is geschikt voor het hijsen en transport van stalen balken.
- De klem is voorzien van een vergrendeling in de open en de gesloten positie en waarborgt absolute veiligheid.
- Ook bijzonder geschikt als hulpwerktuig bij kantbank, guillotine, wals ed.
- Kan balken aan de zijkant en aan de kopeinden aangrijpen.
- Hogere bedrijfslasten en grotere bekopeningen zijn op aanvraag verkrijgbaar.

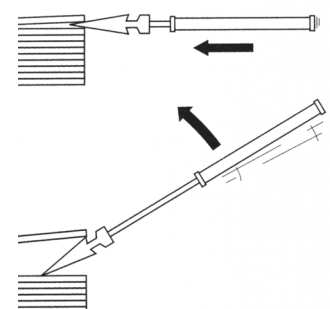


Ref.	SWL (t)	Grijpopening A (mm)	B (mm)	C (mm)	D (mm)	E (mm)	F (mm)	G (mm)	J (mm)	K (mm)	Gewicht (kg)	Code art.
0,75 - IPBHZ	0,75	0 - 25	40	148	220	50	130	69	33	22	3	
1,5 - IPBHZ	1,5	0 - 25	60	200	255	50	153	73	35	28	6	
3 - IPBHZ	3	0 - 40	80	227	325	70	188	112	38	32	10,5	
4,5 - IPBHZ	4,5	0 - 40	112	287	413	70	251	116	80	40	25	

## Stootspies

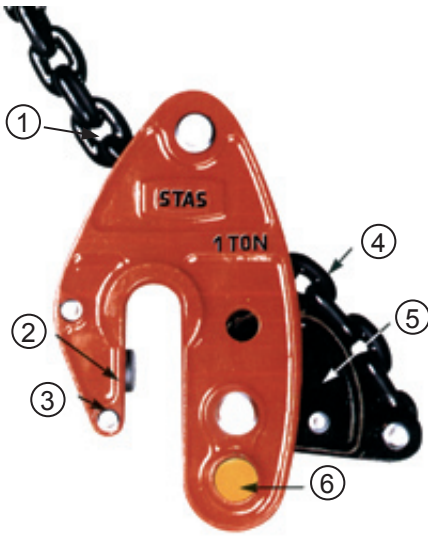


- De stootspies is een werktuig dat toelaat platen op een snelle en veilige manier van elkaar te scheiden.
- Lengte van de steel ingetrokken 800 mm, uitgetrokken 1320 mm.
- Lengte van de spies 173 mm.
- Eigengewicht 6,2 kg.
- Ref. 121977.



## Plaatklem

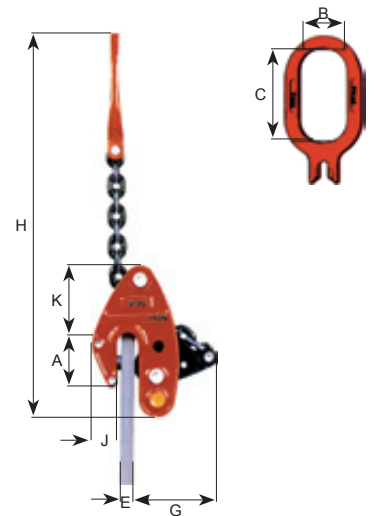
## Type STAS 190



- Plaatklem alle posities.
- Draaivrije ketting (1).
- Wrijvingstaats (2).
- Gerafeld uiteinde (3).
- Directe overbrenging van de krachten (4).
- Klemkam (factor 5) met terugslagveer (5).
- Drukknop voor de ontgrendeling (6).
- Geschikt voor niet behandelde platen.
- Volledig in niet-verouderbaar staal.
- Speciale modellen voor behandelde platen, voor hogere bedrijfslasten en grotere bekopeningen zijn op aanvraag verkrijgbaar.

Model	A (mm)	E (mm)	G (mm)	J (mm)	K (mm)	H (mm)	SWL (kg)	B (mm)	C (mm)
A	74	20	115	40	92	500	1000	60	120
B	95	95	155	55	120	500	2000	70	140
C	95	40	155	55	120	520	3000	85	170
D	100	50	155	55	120	550	5000	95	190
E	165	75	210	70	135	550	7500	105	210
F	190	100	235	75	160	570	10000	110	220
							12500	115	250

Voor afmetingen van de modellen H, J en K, gelieve ons te raadplegen.



Grijp bereik E (mm)	SWL (kg)													
	1000		2000		3000		5000		7500		10000		12500	
	Ref.	Gewicht (kg)	Ref.	Gewicht (kg)	Ref.	Gewicht (kg)	Ref.	Gewicht (kg)	Ref.	Gewicht (kg)	Ref.	Gewicht (kg)	Ref.	Gewicht (kg)
0-20	1902 A	4,6												
0-30	1902 B	5,4	1904 B	8	1905 B	15								
0-40	1902 C	6	1904 C	9	1905 C	16								
0-50	1902 D	7,2	1904 D	10	1905 D	18	1906 D	25						
0-75	1902 E	8	1904 E	12	1906 E	25	1906 E	30	1907 E		1908 E		1909 E	
0-100	1902 F	11	1904 F	15	1905 F	28	1906 F	35	1907 F		1908 F		1909 F	
50-100	1902 H	25	1904 H		1905 H		1906 H		1907 H					
50-125	1902 J	27	1904 J		1905 J		1906 J		1907 J		1908 J		1909 J	
50-150	1902 K	30	1904 K		1905 K		1906 K		1907 K		1908 K		1909 K	

### Hijsen en draaien van platen



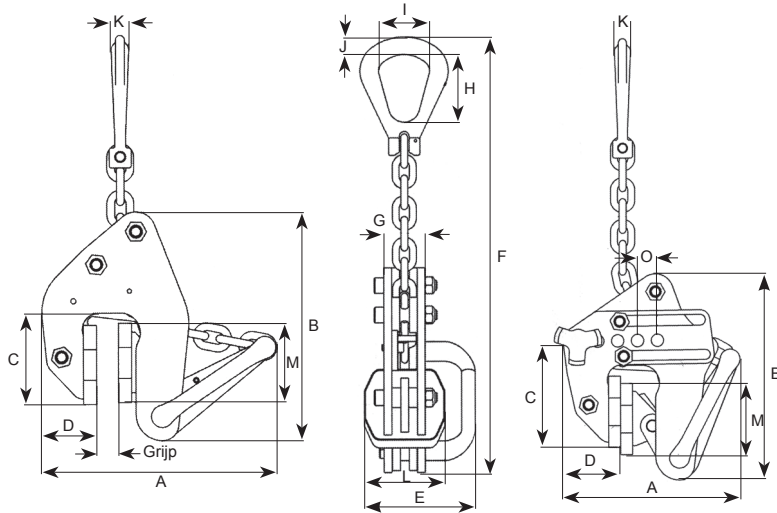


## Plaatklemmen

## Type NX

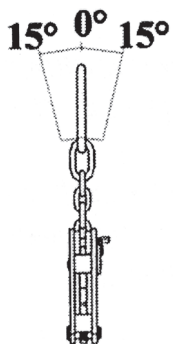


- Klem voor het hijsen en kantelen van gladde of gepolijste stukken zoals platen in roestvrij staal, aluminium, hout, marmer, glas, plastic ed.
- Uitgerust met beweegbare, met polyurethaan beklede bekken om geen indrukken na te laten.
- Voorzien van een gebrevetteerd veersysteem om een juiste vergrendeling te verzekeren.
- Met handvat voor een gemakkelijke behandeling.
- Proportionele klemkracht in die mate dat het risico op beschadiging beperkt wordt.
- 3 regelbare modellen zijn beschikbaar. De grijpwiidte is instelbaar in stappen van 20 mm.
- Met kettingophanging voor grotere handelbaarheid (laat kantelen toe).



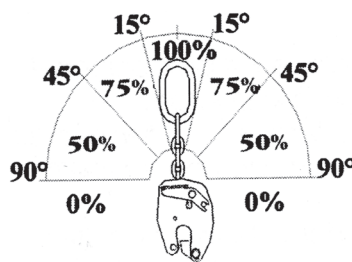
Ref.	SWL (kg)	Diam. ketting (mm)	Gewicht (kg)	Code art.
NX05 0-20	500	7	5,4	
NXR05 0-100	500	7	6,5	
NXR05 20-120	500	7	6,6	
NXR05 40-140	500	7	7	
NX1,5 0-30	1500	10	11	

Grijp (mm)		A (mm)		B (mm)	C (mm)	D (mm)	E (mm)	F (mm)		G (mm)	H (mm)	I (mm)	J (mm)	K (mm)	L (mm)	M (mm)	O (mm)
mini	maxi	mini	maxi					mini	maxi								
0	20	170	214	208	82	50	113	370	445	42	72	41	13	10,5	80	70	-
0	100	179	302	208	82	58	113	370	445	58	72	41	13	10,5	80	70	20
20	120	200	320	208	82	58	113	370	445	58	72	41	13	10,5	80	70	20
40	140	216	342	208	82	58	113	370	445	58	72	41	13	10,5	80	70	20
0	30	221	285	208	104	56	113	490	588	56	88	50	16,5	16	100	90	-



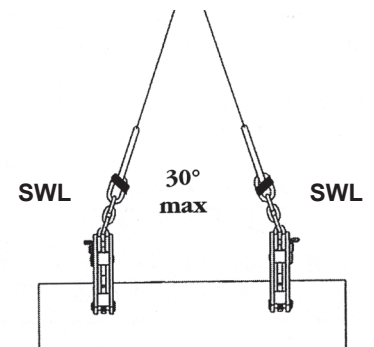
Hijsen

Een hoek van 15° tussen de ketting en de klem niet overschrijden.



Kantelen

De draagkracht van de klem wordt gehalveerd.



Hijsen van verticale lasten met 2 klemmen zonder draagbalk

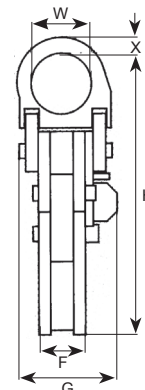
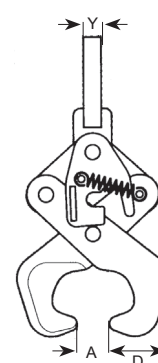
Een hoek van 30° tussen de ophangingen niet overschrijden.

## Railklem

## Type P4



- Voor het hijsen en langs of dwars trekken van rails S 49, S 54, S60s en UIC 60.
- Deze robuuste klem heeft een veiligheidsvergrendeling in open en gesloten positie. Enerzijds houdt deze de klauwen open in niet belaste toestand, en anderzijds vergrendelt deze de klem in belaste toestand, zodat de klem niet onvoorzien kan openen. Voor het sluiten van de klem dient manueel een hendeltje gedraaid te worden.
- De sterk afgeronde klauwen vergemakkelijken het plaatsen van de klem op de rail.
- Op aanvraag ook verkrijgbaar voor andere railtypes.



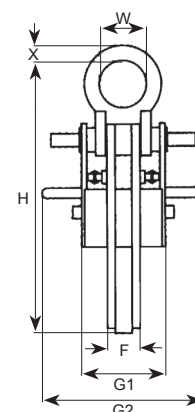
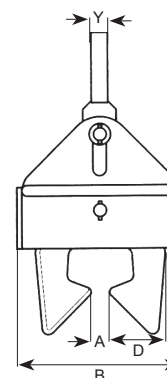
Ref.	SWL (t)	A min. (mm)	A max. (mm)	D (mm)	F (mm)	G (mm)	H min. (mm)	H max. (mm)	W (mm)	X (mm)	Y (mm)	Gewicht (kg)	Code art.
114 052	2	15	85	50	51	105	242	302	60	18	19	7,5	
114 062	4	10	95	80	76	150	320	410	76	31	25	22	

## Automatische railklem

## Type P5



- Voor het hijsen en langs of dwars trekken van rails S 49, S 54, S60s en UIC 60.
- Deze robuuste klem heeft een veiligheidsvergrendeling in open en gesloten positie. Enerzijds houdt deze de klauwen open in niet belaste toestand, en anderzijds vergrendelt deze de klem in belaste toestand, zodat de klem niet onvoorzien kan openen. De klem sluit automatisch na het plaatsen op de rail.
- De sterk afgeronde klauwen vergemakkelijken het plaatsen van de klem op de rail.
- Op aanvraag ook verkrijgbaar voor andere railtypes.



Ref.	SWL (t)	A min. (mm)	A max. (mm)	B (mm)	D (mm)	F (mm)	G1 (mm)	G2 (mm)	H min. (mm)	H max. (mm)	W (mm)	X (mm)	Y (mm)	Gewicht (kg)	Code art.
178 196	2	10	80	200	85	42	106	210	270	350	60	20	20	11	
185 063	4	10	80	200	90	60	127	230	285	365	65	23	25	17	



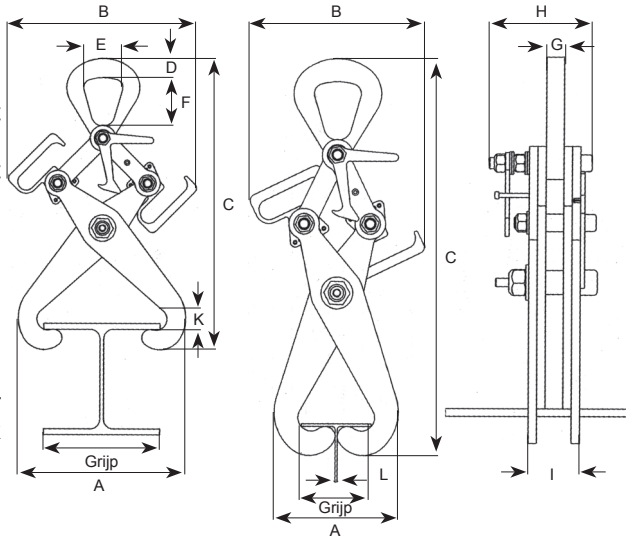
## Profielklem

## Type PL



- Klem voor het hijsen van profielen type I, H,...
- Automatisch neerzetten.
- Uitgerust met 2 handvatten voor eenvoudige manipulatie.
- Semi-automatisch : de klem is vergrendeld in open positie. Na het plaatsen van de klem op de last, kan de klem ontgrendeld worden door het hendeltje. Als de klem zich om de last sluit, kan deze gehesen worden. Na het neerplaatsen van de last zal de klem automatisch in open positie vergrendeld worden.
- Proportionele klemkracht in die mate dat het risico op beschadiging beperkt wordt.

- Het is mogelijk met deze klem profielen met een kleinere breedte dan aangegeven te hijsen. In dit geval steeds 2 klemmen gebruiken. Klemming op de ziel van het profiel.
- Gebruik per paar met een draagbalk.
- Steeds één profiel per keer hijsen.
- Uitsluitend verticale tractie.
- Niet omgekeerd met oog naar beneden te gebruiken. Gebruik hiervoor balkklemmen YC.



Afmetingen

Ref.	SWL (kg)	Gewicht (kg)	Code art.
PL1 95-200	1000	1	
PL2 120-300	2000	7,5	
PL3 180-450	3000	15	
PL4 120-300	4000	15	

### Klemming op de flens van het profiel

### Klemming op de ziel van het profiel

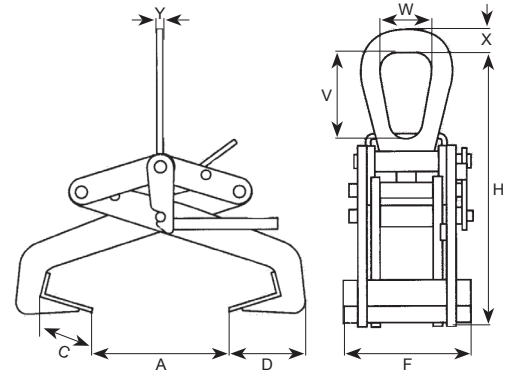
Breedte profiel (mm)	A (mm)		B (mm)		C (mm)		K max voor (mm)		Breedte profiel		A (mm)	B (mm)	C (mm)	L (mm)	D (mm)	E (mm)	F (mm)	G (mm)	H (mm)	I (mm)	
	mini	maxi	mini	maxi	mini	maxi	grijp mini	grijp maxi	mini	maxi											
95	200	193	348	295	405	284	497	46	48	46	85	182	284	504	3	18	52	69	16	98	42
120	300	206	462	283	405	348	600	30	20	55	110	196	275	604	3	23	64	80	20	119	50
180	450	298	627	335	482	435	767	23	56	64	185	296	326	768	3	36	74	92	25	143	61
120	300	206	444	283	404	398	618	30	20	55	110	196	275	622	3	36	74	92	25	154	73

## Profielklem

## Type P6



- Robuuste constructie met dubbele schaar en groot steunvlak voor het hijsen van profielen.
- Het vrijmaken enerzijds, het plaatsen van de klem op een nieuwe ligger anderzijds, gaan gemakkelijk dankzij de handgreep die de klem openhoudt en automatisch inschakelt. De handbediende sluitingsveer waarborgt tegen onverhoeds openen van de klem. Op deze manier wordt de handgreep die de klem openhoudt, buiten dienst gesteld.



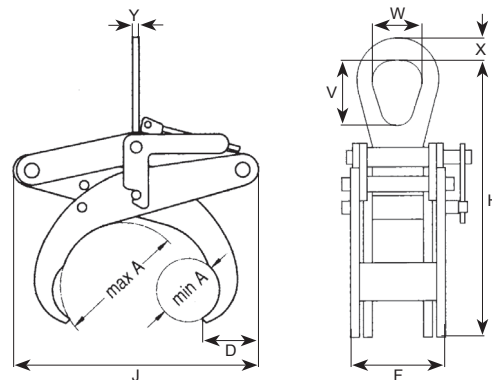
Ref.	SWL (t)	A min. (mm)	A max. (mm)	C (mm)	D (mm)	F (mm)	H min. (mm)	H max. (mm)	V (mm)	W (mm)	X (mm)	Y (mm)	Gewicht (kg)	Code art.
114 010	0,5	0	180	74	110	180	370	580	120	80	32	10	13	
114 011	1	0	260	107	155	200	420	770	120	80	32	10	25	
114 012	2	0	300	120	190	250	470	880	120	80	40	12	55	

## Rondprofielklem

## Type P7



- Robuuste constructie met dubbele schaar voor het hijsen van ronde profielen en assen.
- De speciale vorm van de grijpbekken verzekert, voor iedere diameter van de last, een veilig grijpen op 4 punten.
- Het vrijmaken enerzijds, het plaatsen van de klem op een nieuw rondprofiel anderzijds, gaat gemakkelijk dank zij de handgreep die de klem openhoudt en automatisch inschakelt. De handbediende sluitingsveer waarborgt tegen onverhoeds openen van de klem. Op deze manier wordt de handgreep die de klem openhoudt, buiten dienst gesteld.
- Op aanvraag kunnen de grijpbekken met pvc of rubber bekleed worden.
- Op aanvraag zijn ook klemmen met grotere bedrijfslast en /of grotere grijpopeningen mogelijk.



Ref.	SWL (t)	A min. (mm)	A max. (mm)	D (mm)	F (mm)	H min. (mm)	H max. (mm)	J (mm)	V (mm)	W (mm)	X (mm)	Y (mm)	Gewicht (kg)	Code art.
114 040	0,5*	50	100	42	140	300	410	220	100	77	31	10	8	
114 041	0,5	100	200	65	140	430	630	400	100	77	31	10	17,5	
114 043	0,5	200	400	95	150	730	1100	740	122	80	40	10	39	
114 045	1	100	200	65	150	430	630	400	100	77	31	10	22	
114 046	1	200	400	95	160	730	1110	740	122	80	40	10	48	
114 048	2	150	300	110	160	610	895	620	122	80	40	15	56	
114 049	2*	300	600	170	160	1030	1590	1130	122	80	40	15	115	

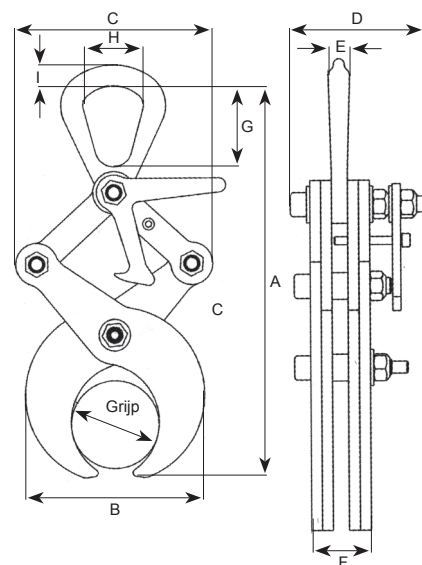
\* om technische redenen geen veiligheidsvergrendeling.

## Rondprofielklem

## Type RT



- Klem voor het hijsen van rondprofielen, kokers, en kleine profielen in bundels.
- Semi-automatisch : de klem is vergrendeld in open positie. Na het plaatsen van de klem op de last, kan de klem ontgrendeld worden door het hendeltje. Als de klem zich om de last sluit, kan deze gehesen worden.
- Na het neerplaatsen van de last zal de klem automatisch in open positie vergrendeld worden.
- Proportionele klemkracht zodanig dat het risico op beschadiging beperkt wordt.



- Gebruik per paar met een draagbalk is aangeraden.
- Uitsluitend verticale tractie.
- In geval van hijsen van een bundel, zich er steeds van verzekeren dat elk van de profielen goed gehouden wordt door de klemmen.
- Op aanvraag kan op beide zijde van de klem een beugel geplaatst worden.

Ref.	SWL (kg)	Grijp		A (mm)		B (mm)		C (mm)		D (mm)	E (mm)	F (mm)	G (mm)	H (mm)	I (mm)	Gewicht (kg)	Code art.
		mini	maxi	mini	maxi	mini	maxi	mini	maxi								
RT05 50-100	500	50	100	314	359	136	170	146	187	100	16	44	69	52	18	4	
RT1 100-200	1000	100	200	475	563	241	318	222	296	100	16	44	69	52	18	9	
RT2 200-350	2000	200	350	745	872	427	544	355	447	100	20	60	80	64	23	27	
RT3 250-450	3000	250	450	839	1010	485	634	546	650	100	20	68	80	64	23	40	





## Rondprofielgrijper

## Type TI

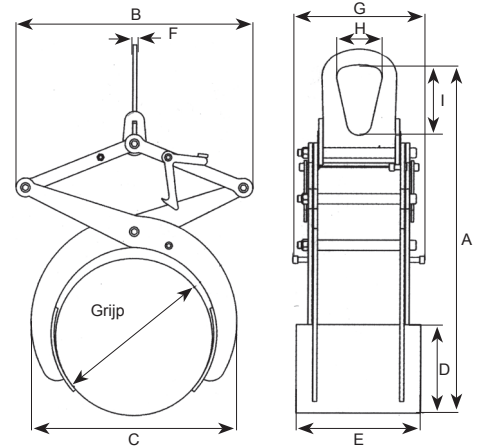


- Uitsluitend verticale tractie.
- In geval één klem gebruikt wordt moet men er zich van verzekeren dat de last perfect horizontaal hangt (evenwicht).
- Gebruik per paar met een draagbalk is aangeraden voor langere lasten.

- Klem voor transport en/of plaatsen van leidingen in sleuven, het verhandelen van rollen en buizen van verschillende materialen,...
- Twee modellen leverbaar :

**TIS - Semi-automatisch** : de klem is vergrendeld in open positie. Na het plaatsen van de klem op de last, kan de klem ontgrendeld worden door het hendeltje. Als de klem zich om de last sluit, kan deze gehesen worden. Na het neerplaatsen van de last zal de klem automatisch in open positie vergrendeld worden.

**TIA - Automatisch (met dubbele vergrendeling)** : laat toe een last te verhandelen zonder manuele tussenkomst aan de klem. De klem is vergrendeld in open positie. Na het plaatsen op de last, sluit de klem vanzelf en kan de last gehesen worden. Na het neerplaatsen van de last wordt de schaar volledig ingedrukt waardoor de klem opent en zich vanzelf vergrendelt in open positie.



Ref.	SWL (kg)	Grijp (mm)		A (mm)		B (mm)		C (mm)		D (mm)	E (mm)	F (mm)	G (mm)	H (mm)	I (mm)	Gewicht (kg)	Code art.
		mini	maxi	mini	maxi	mini	maxi	mini	maxi								
TIS05 230-400	500	230	400	680	1047	498	640	371	625	220	300	10	318	110	170	30	
TIA05 230-400	500	230	400	680	1047	498	640	371	625	220	300	10	318	110	170	30	
TIS05 380-650	500	380	650	900	1440	765	950	562	932	343	300	10	318	110	170	48	
TIA05 380-650	500	380	650	900	1440	765	950	562	932	343	300	10	318	110	170	48	
TIS1 450-900	1000	450	900	1085	1870	930	1212	720	1271	465	300	10	318	110	170	77	
TIA1 450-900	1000	450	900	1085	1870	930	1212	720	1271	465	300	10	318	110	170	77	

## Universele boordsteenklem

## Type Lockit



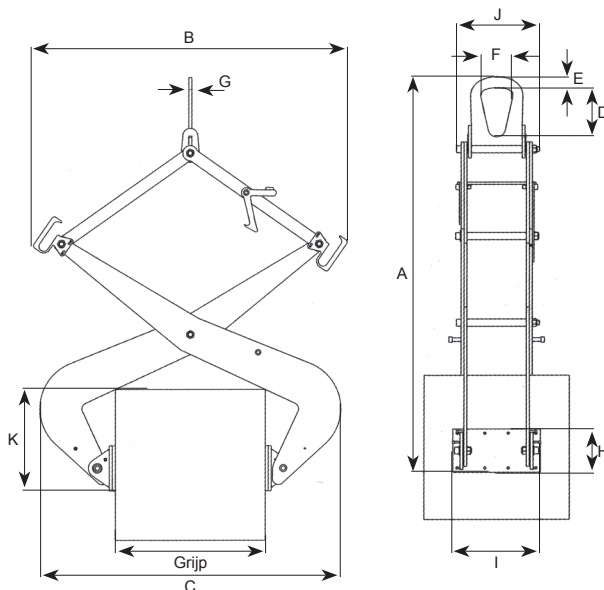
- De enige klem die toelaat langs de richtkoord te werken.
- Kan gebruikt worden voor bijna alle betonelementen, onafhankelijk van hun profiel.
- Extreem vaste grip op het betonelement.
- Te gebruiken met de hand of de kraan.
- Verzekert een verhoogd rendement.
- Met regelbare handvatten.
- Leverbaar met kabelschokdemper.
- Lichte, robuuste en duurzame constructie.
- Type B voor boordstenen van 1,00 m, type C voor boordstenen van 0,50 m.
- Bij gebruik met een kraan, kan de klem uitgerust worden met een kabelschokdemper.

## Blokkenklem

## Type PB



- Klem voor het hijsen zonder beschadiging van producten met evenwijdige vlakken in diverse materialen zoals hout, beton, staal, PVC, steen,...
- Semi-automatisch : de klem is vergrendeld in open positie. Na het plaatsen van de klem op de last, kan de klem ontgrendeld worden door het hendeltje. Als de klem zich om de last sluit, kan deze gehesen worden. Na het neerplaatsen van de last zal de klem automatisch in open positie vergrendeld worden.
- Proportionele klemkracht zodanig dat het risico op beschadiging beperkt wordt.
- De klemvoeten zijn met vervangbaar rubber bekleed.
- Voorzien van 2 handvatten voor een makkelijke behandeling.



- Men moet steeds nakijken of de grijpbekken proper zijn.
- Ontvet regelmatig de grijpbekken.
- Met deze klem mag men nooit lasten met vette of te gladde oppervlakken hijsen.

Ref.	SWL (kg)	Grijp (mm)		A (mm)		B (mm)		C (mm)		D (mm)	E (mm)	F (mm)	G (mm)	H (mm)	I (mm)	J (mm)	K (mm)		Gewicht (kg)	Code art.
		mini	maxi	mini	maxi	mini	maxi	mini	maxi								mini	maxi		
PB05 0-100	500	0	100	320	551	545	600	236	290	69	18	52	16	96	200	95	118	150	10	
PB05 100-250	500	100	250	340	684	575	680	345	440	69	18	52	16	96	200	95	113	127	12	
PB05 200-500	500	200	500	464	1031	823	975	578	734	80	23	64	20	96	200	95	203	261	20	
PB1 0-200	1000	0	200	459	837	750	847	392	484	80	23	64	20	130	200	125	190	240	25	
PB1 200-500	1000	200	500	612	1125	935	1085	675	812	80	23	64	20	130	200	123	238	296	48	
PB1 500-800	1000	500	800	781	1370	1045	1200	1003	1146	170	38	110	10	130	300	289	287	337	71	
PB1 700-1000	1000	700	1000	915	1481	1162	1304	1205	1330	170	38	110	10	130	300	286	364	407	78	

## Blokkenklem

## Type WI

WI 400



WI 1000



WI 1500



Ref.	SWL (t)	Opening (mm)	Lengte der grijpbekken (mm)	Hoogte van der grijpbekken (mm)	Bescherming	Gewicht (kg)	Code art.
WI 400	0,4	0 tot 70	150	100	met rubber bekleding	8,6	
WI 1000	1	20 tot 90	150	160	met rubber bekleding	13	
WI 1500	1	30 tot 210	240	160	met rubber bekleding	22	

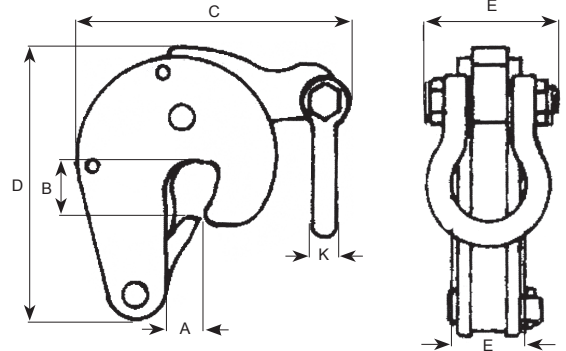


## Klem voor verticaal hijsen van metalen vaten

### Type IPVK



- De veiligheidshijsklemmen **IPVK** zijn ontworpen voor het hijsen van metalen vaten, gesloten en open.
- De klemmen vergrendelen automatisch éénmaal op het vat aangebracht.
- Voorzien van een harpsluiting.
- Kunnen individueel gebruikt worden.



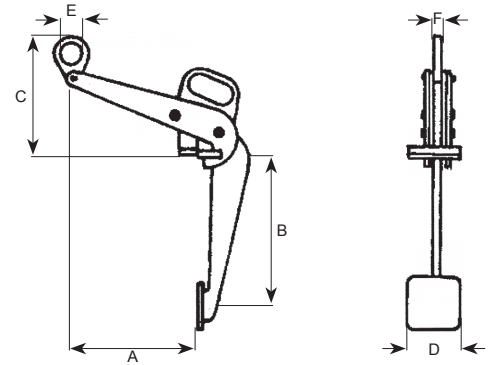
Ref.	SWL (t)	A (mm)	B (mm)	C (mm)	D (mm)	E (mm)	G (mm)	K (mm)	Gewicht (kg)	Code art.
0,5 - IPVK	0,5	17	26	135	132	29	51	11	1,6	

## Klem voor verticaal hijsen van metalen vaten

### Type IPDV



- De veiligheidshijsklemmen **IPDV** zijn ontworpen voor het hijsen en transporteren van metalen vaten, gesloten en open, met een inhoud van 215 tot 225 liter.
- Deze klemmen zijn zeer licht.
- Kunnen makkelijk met één hand behandeld worden.
- Voorzien van een hijs oog.
- Deze klemmen kunnen individueel gebruikt worden of met meerdere gelijktijdig aan een draagbalk bijvoorbeeld voor het laden – lossen van containers.



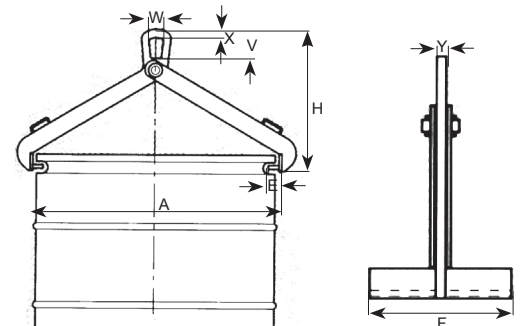
Ref.	SWL (t)	A (mm)	B (mm)	C (mm)	D (mm)	E (mm)	G (mm)	Gewicht (kg)	Code art.
0,5 - IPDV	0,5	300	375	290	150	50	12	7.1	

## Klem voor verticaal hijsen van vaten

### Type P1



- Klem voor het hijsen en verplaatsen in verticale positie van stabiele stalen vaten en PVC vaten met ring en deksel.
- Op aanvraag ook verkrijgbaar met vergrendeling in open positie, of met een automatische schaarinrichting.



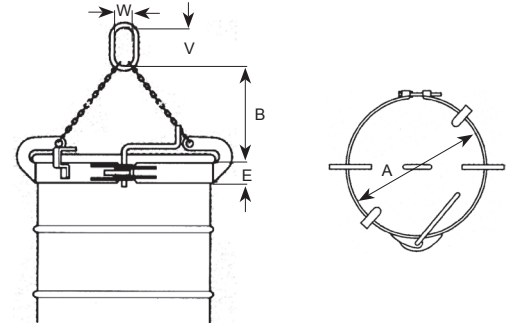
Ref.	SWL (kg)	Diam. vat (mm)	A (mm)	E (mm)	F (mm)	H (mm)	V (mm)	W (mm)	X (mm)	Y (mm)	Gewicht (kg)	Code art.
114 172	500	390 - 650	690 - 650	20	200	350	60	60	15	10	5,5	

## Klem voor verticaal hijsen van metalen vaten

## Type 300 S



- De hijsklemmen Renfroee 300S zijn ontworpen voor het hijsen en verplaatsen van stalen vaten met rand (met of zonder deksel).
- Een hendel vergrendelt de stalen band rond het vat. De opening A kan ingesteld worden met een schroef.



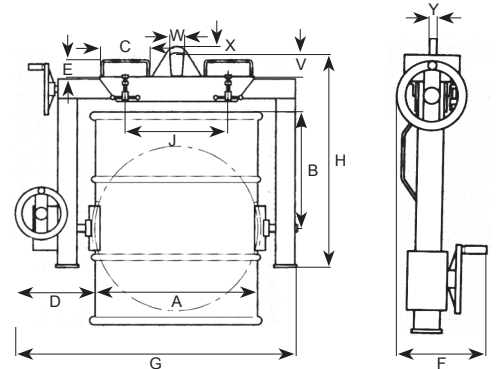
Ref.	SWL (kg)	Diam. vat (mm)	A (mm)	B (mm)	E (mm)	V (mm)	W (mm)	Gewicht (kg)	Code art.
121 921	800	390 - 415	390 - 415	445	50	130	80	9	
121 923	800	560 - 610	560 - 610	445	50	130	80	10	

## Klem voor verticaal en horizontaal hijsen en kantelen van vaten

## Type P2



- Voor het hijsen, verplaatsen en kantelen van stabiele metalen vaten met ring en deksel.
- De vaten kunnen in eender welke positie genomen worden en door middel van de zelfremmende overbrenging in elke positie gekanteld worden.
- Klemming door aandraaien van de regelbare balk.



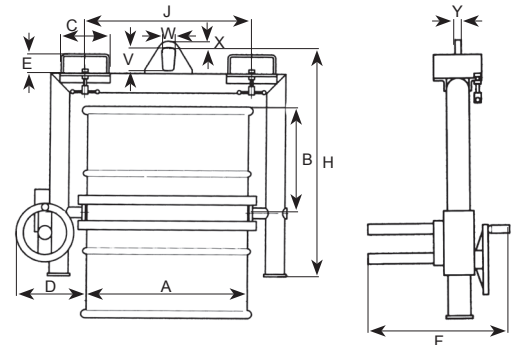
Ref.	SWL (kg)	Diam. vat A (mm)	B (mm)	C (mm)	D (mm)	E (mm)	F (mm)	G (mm)	H (mm)	J (mm)	V (mm)	W (mm)	X (mm)	Y (mm)	Gewicht (kg)	Code art.
114 204	300	400 - 620	450	200	350	75	350	1000 - 1200	1000	450	100	50	20	20	100	

## Klem voor verticaal en horizontaal hijsen en kantelen van vaten

## Type P3



- Voor het hijsen, verplaatsen en kantelen van stabiele metalen vaten met ring (ook zonder deksel).
- De vaten kunnen in verticale positie genomen worden en door middel van de zelfremmende overbrenging in elke positie gekanteld worden.
- Klemming door spanriem.



Ref.	SWL (kg)	Diam. vat A (mm)	B (mm)	C (mm)	D (mm)	E (mm)	F (mm)	H (mm)	J (mm)	V (mm)	W (mm)	X (mm)	Y (mm)	Gewicht (kg)	Code art.
114 179	300	560-610	450	185	400	65	500	1100	620	100	50	20	20	65	





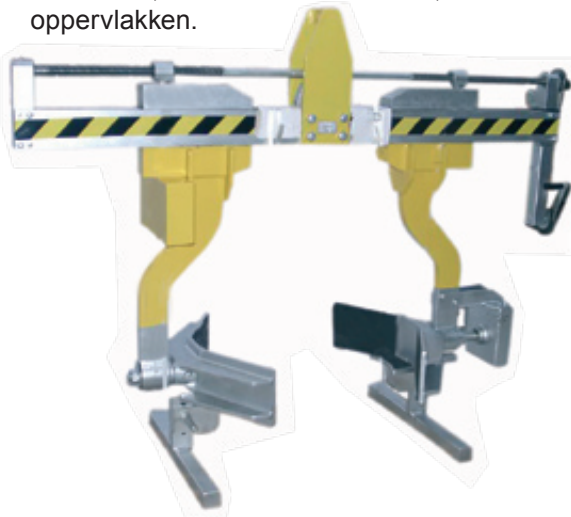
## Schaarklem

## Type G

- Mechanische schaar-klem op maat gemaakt volgens de specifieke vereisten van de last.
- Klem en grijpbekken worden in functie van het gewicht, de vorm, de afmetingen en het materiaal van de last op maat gemaakt.
- Werking : De klem hangt, opgehouden door een vergrendeling, in de kraanhaak en wordt op de last geplaatst. De arbeider opent de vergrendeling en bij het hijsen van de kraanhaak sluit de klem en wordt de last gehesen. Het grijpen gebeurt door klemmen en/of ondergrijpen van de klembekken. Na het wegplaatsen van de last en het ontspannen van de takelketting, zal de klem openen en gaat vanzelf terug in de vergrendeling van de open stand.
- Toepassing : voor alle lasten waar standaard klemmen niet voldoen wegens afwijkende vormen en afmetingen, zoals blokken, assen, gasflessen, wielen, kisten, bakken, speciale profielen en maatstukken met de meest onmogelijk vormen in materialen zoals staal, inox, aluminium, hout e.a. in met ruwe, bewerkte of gladde oppervlakken.



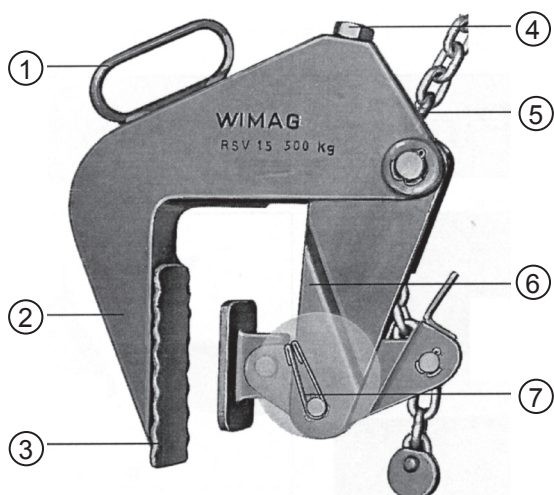
- Opties :
  - Met slijtvaste rubber beklede klembekken
  - Automatische uitvoering waarbij de klem, eens geplaatst op de last, zichzelf sluit en de last klemt bij het hijsen. Er is geen tussenkomst nodig van de arbeider om de vergrendeling te openen.
  - Kantelinrichting met vrij beweging en vergrendeling in bepaalde standen
  - Kantelinrichting met mechanische overbrenging
  - Beweegbare klembekken voor variabele lasten.



Automatische uitvoering

## Buizenklem WIMAG

## Type RSV



- Voor het horizontaal hijsen van toezichtkamers.
- Handvat voor makkelijke behandeling (1).
- Robuuste, verstevigde constructie (2).
- Op aanvraag kunnen de klembekken met rubber bekleed worden. Belangrijk voor buizen met bekleding (3).
- Regeling van het klembereik eenvoudig en snel door een schroef (4).
- Gebruik van een hijsketting met hoge weerstand DIN 5688-5 (5).
- Versterkte stabiliteit door scharnierende gebogen hendel (6).
- Voorzien van een veiligheidsstop – een veer, in de bekken gemonteerd, voorkomt het onvoorziën openen van de klem (7).

### Klem voor betonnen toezichtkamers volgens DIN 4034 deel 2

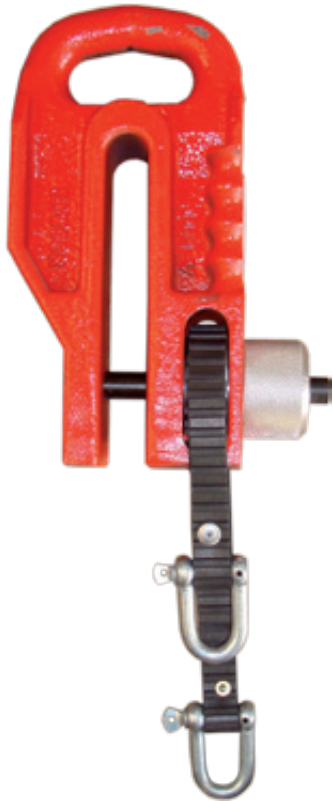
Ref.	Type	SWL (t)	Aantal klemmen	Oppervlak klembekken	Klembereik (mm)	Binnendiam. toezichtkamer (m)	Kettinglengte (m)	Gewicht (kg)	Code art.
110 010	RSV 1,5	1,5	3	gekarteld	40 - 120	0,4 - 2	1,5	31	
110 011	RSVL 1,5	1,5	3	gekarteld	40 - 120	0,4 - 2	2	33	
110 020	RSVG 1,5	1,5	3	bekleed met rubber	0 - 70	0,4 - 2	1,5	34	
110 510	RSV 3	3	3	gekarteld	50 - 180	0,4 - 2	1,6	53	
110 511	RSVL 3	3	3	gekarteld	50 - 180	0,4 - 3	2,2	57	
110 520	RSVG 3	3	3	bekleed met rubber	0 - 130	0,4 - 2	1,6	55	
110 530	RSV 3/230	3	3	gekarteld	90 - 230	0,4 - 2	1,6	54	
110 531	RSVL 3/230	3	3	gekarteld	90 - 230	0,4 - 3	2,2	58	
110 540	RSVG 3/180	3	3	bekleed met rubber	50 - 180	0,4 - 2	1,6	56	
110 110	RSVE 0,5	0,5	1	gekarteld	40 - 120	-	0,8	10	
110 610	RSVE 1	1	1	gekarteld	50 - 180	-	0,8	17	
110 210	RSV 1,5	1	2	gekarteld	40 - 120	0,4 - 2	1,5	21	
110 710	RSV 2	2	2	gekarteld	50 - 180	0,4 - 2	1,6	33	
110 850	RSVT 4	4	4	gekarteld	50 - 180	1 - 2,5	1,6	82	

### Klem voor betonnen toezichtkamers volgens DIN 4034 deel 1 en 2

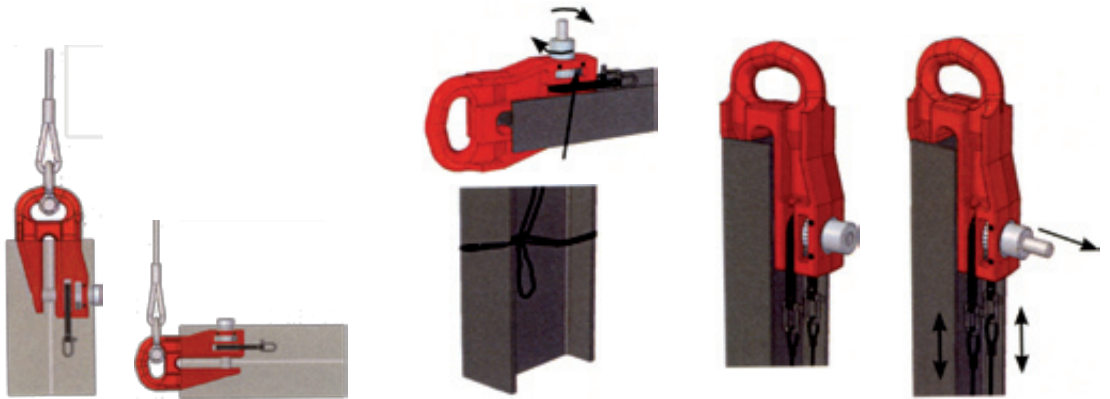
Ref.	Type	SWL (t)	Aantal klemmen	Oppervlak klembekken	Klembereik (mm)	Binnendiam. toezichtkamer (m)	Kettinglengte (m)	Gewicht (kg)	Code art.
110 515	RSV 3/200 D	3	3	gekarteld	90 - 200	0,4 - 2	1,6	65	
110 516	RSVL 3/200 D	3	3	gekarteld	90 - 200	0,4 - 3	2,2	69	



## Speciale klem voor damplanken



- SWL : 3,5/5/7,5 en 10 T.
- Dankzij het over-en-weer system van de PVC band kan men de as verplaatsen zodat de klem van op afstand kan worden losgemaakt.
- Kan gebruikt worden in alle posities.
- De damplank of poutrel moet volledig in deze klem geschoven worden.

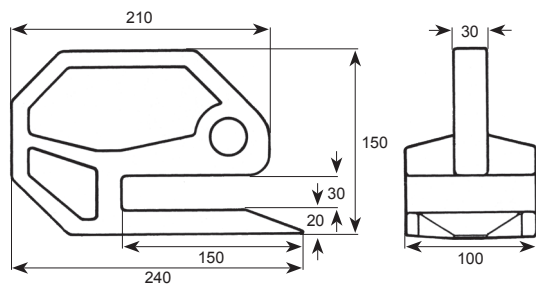


**Poutrellenklem**

**Type DCP**



- Dienen steeds per paar gebruikt te worden.
- Uitsluitend voor horizontale verplaatsing.
- SWL : 2500 kg.
- Gewicht : 6 kg.



## Speciale klemmen







Totale oppervlakte 3000m<sup>2</sup> (gebouw : 1100m<sup>2</sup>, werkplaats : 900m<sup>2</sup>, burelen : 200m<sup>2</sup>) - Ruime parking

## **NV INDUSTRIAL LIFTING SA**

**OUDSTRIJDERSSTRAAT, 31  
B-1600 SINT-PIETERS-LEEUEW (BELGIUM)**

**Tel.: +32 (0)2 378 06 50 (4L)      Fax.: +32 (0)2 377 58 91**

**Website : [www.ilsa.be](http://www.ilsa.be)      E-mail : [ilsa@skynet.be](mailto:ilsa@skynet.be)**

