

Hefvorken

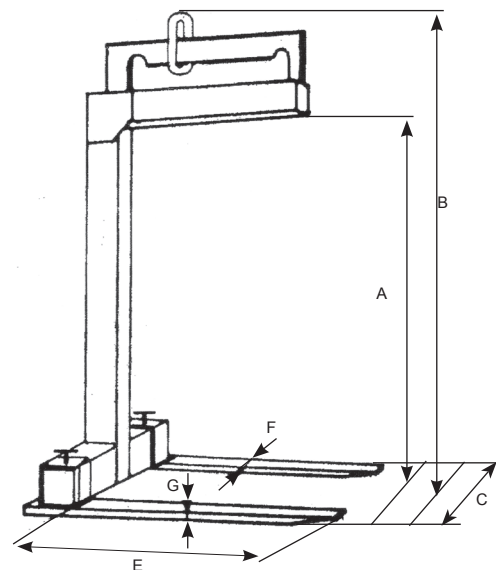
Type LPR



Regelbare vorken

Onze hefvorken zijn geleverd met :

- CE markering.
- CE verklaring volgens Machine Richtlijnen 98/37/CEE.
- Gebruiksaanwijzingen.
- Keuringsattest door erkend organisme op aanvraag.



Ref.	SWL (kg)	A (mm)	B (mm)	C (mm)	E (mm)	F x G (mm)	Code art.
LPR 04	400	1000	1330	240 tot 760	850	50 x 30	
LPR 06	600	1250	1590	150 tot 450	850	50 x 30	
LPR 08	800	1250	1590	150 tot 500	850	70 x 30	
LPR 10	1000	1500	1850	340 tot 1000	1000	80 x 30	
LPR 15	1500	1500	1850	380 tot 1000	1000	90 x 30	
LPR 20	2000	1500	1850	420 tot 1000	1000	120 x 30	
LPR 25	2500	1500	1850	550 tot 1000	1000	150 x 30	
LPR 30	3000	1500	1850	640 tot 1000	1000	180 x 30	

Hefvorken

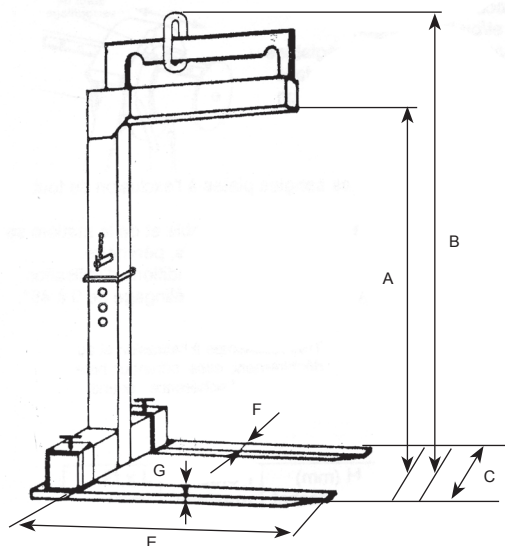
Type LPH



Regelbare vorken Regelbaar in hoogte

Onze hefvorken zijn geleverd met :

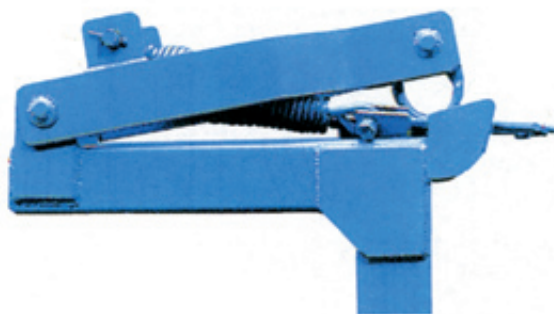
- CE markering.
- CE verklaring volgens Machine Richtlijnen 98/37/CEE.
- Gebruiksaanwijzingen.
- Keuringsattest door erkend organisme op aanvraag.



Ref.	SWL (kg)	A (mm)	B (mm)	C (mm)	E (mm)	F x G (mm)	Code art.
LPH 06	600	1200 à 2000	1550 tot 2350	320 tot 1000	850	50 x 30	
LPH 08	800	1200 à 2000	1550 tot 2350	350 tot 1000	850	70 x 30	
LPH 10	1000	1200 à 2000	1550 tot 2350	400 tot 1000	1000	80 x 30	
LPH 15	1500	1200 à 2000	1550 tot 2350	450 tot 1000	1000	90 x 30	
LPH 20	2000	1200 à 2000	1550 tot 2350	520 tot 1000	1000	120 x 30	
LPH 25	2500	1200 à 2000	1550 tot 2350	550 tot 1000	1000	150 x 30	
LPH 30	3000	1200 à 2000	1550 tot 2350	640 tot 1000	1000	180 x 30	

Hefvorken

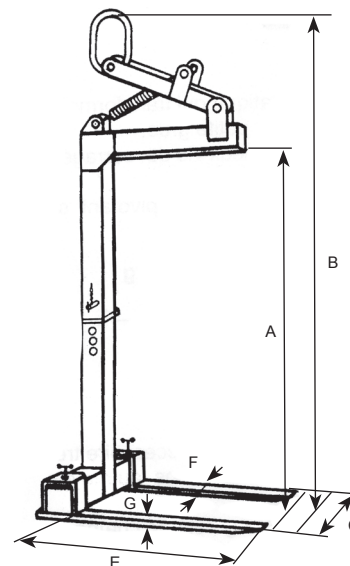
Type LPHA



Regelbare vorken
Met automatische balancerings
Regelbaar in de hoogte

Onze hefvorken zijn geleverd met :

- CE markering.
- CE verklaring volgens Machine Richtlijnen 98/37/CEE.
- Gebruiksaanwijzingen.
- Keuringsattest door erkend organisme op aanvraag.



Ref.	SWL (kg)	A (mm)	B (mm)	C (mm)	E (mm)	F x G (mm)	Gewicht (kg)	Code art.
LPHA 06	600	1200 tot 2000	2025 tot 2825	320 tot 1000	850	50 x 30	80	
LPHA 08	800	1200 tot 2000	2025 tot 2825	350 tot 1000	850	70 x 30	110	
LPHA 10	1000	1200 tot 2000	2025 tot 2825	400 tot 1000	1000	80 x 30	125	
LPHA 15	1500	1200 tot 2000	2025 tot 2825	450 tot 1000	1000	90 x 30	145	
LPHA 20	2000	1200 tot 2000	2025 tot 2825	520 tot 1000	1000	120 x 30	170	
LPHA 25	2500	1200 tot 2000	2025 tot 2825	550 tot 1000	1000	150 x 30	195	
LPHA 30	3000	1200 tot 2000	2025 tot 2825	640 tot 1000	1000	180 x 30	230	

Hefvorken

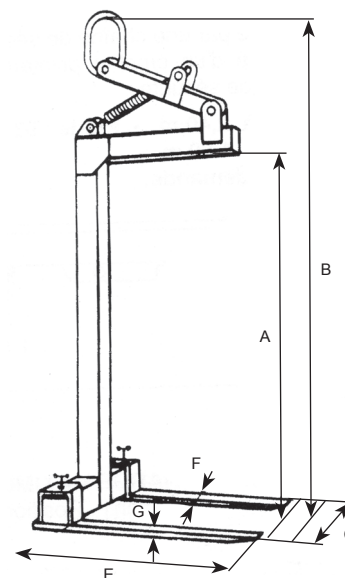
Type LPRA



Regelbare vorken
Met automatische balancerings

Onze hefvorken zijn geleverd met :

- CE markering.
- CE verklaring volgens Machine Richtlijnen 98/37/CEE.
- Gebruiksaanwijzingen.
- Keuringsattest door erkend organisme op aanvraag.



Ref.	SWL (kg)	A (mm)	B max. (mm)	C (mm)	E (mm)	F x G (mm)	Gewicht (kg)	Code art.
LPRA 04	400	1000	1825	240 tot 760	850	50 x 30	55	
LPRA 06	600	1250	2075	240 tot 1000	850	50 x 30	70	
LPRA 08	800	1250	2075	300 tot 1000	850	70 x 30	100	
LPRA 10	1000	1500	2325	340 tot 1000	1000	80 x 30	115	
LPRA 15	1500	1500	2325	380 tot 1000	1000	90 x 30	130	
LPRA 20	2000	1500	2325	420 tot 1000	1000	120 x 30	150	
LPRA 25	2500	1500	2325	550 tot 1000	1000	150 x 30	175	
LPRA 30	3000	1500	2325	640 tot 1000	1000	180 x 30	210	