

Haken voor staalplaten

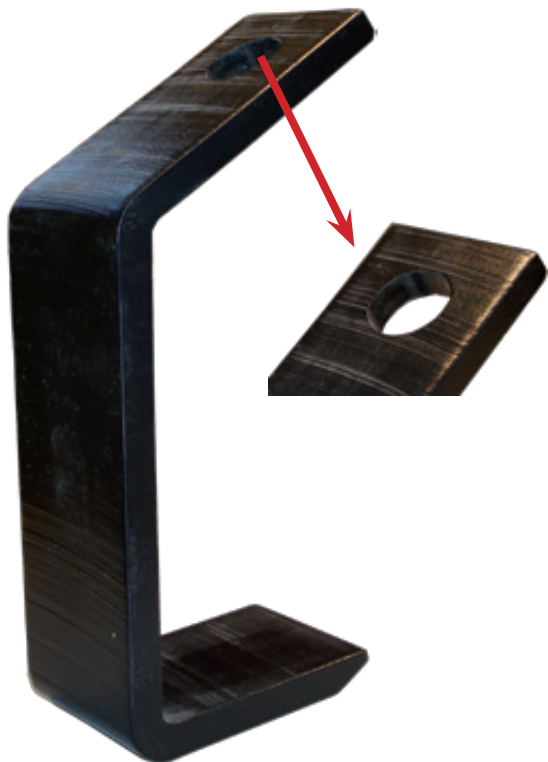
Type LP

- Speciale haken voor de behandeling van staalplaten.
- Kwaliteit: niet verouderbaar staal.
- Gebruiksfactor minimum 4.
- De haken kunnen ofwel apart geleverd worden ofwel aangebracht worden op kabel-of kettinglengten.
- De binnenkant van de haken worden op aanvraag bedekt met een stevige beschermlaag in Remaflon + Rubber dikte 4 mm.
- Keuringsattest in onze werkhuisen op aanvraag.

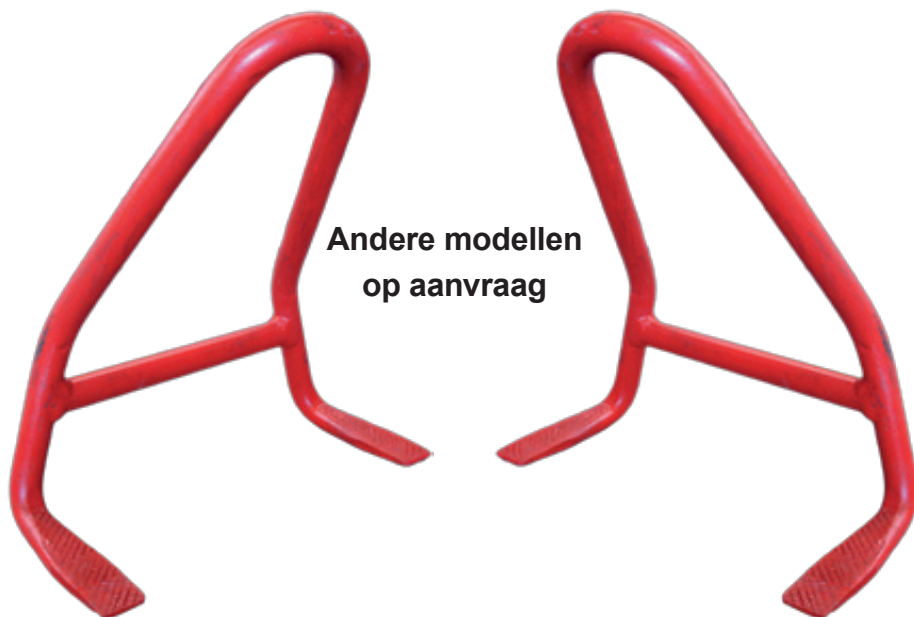
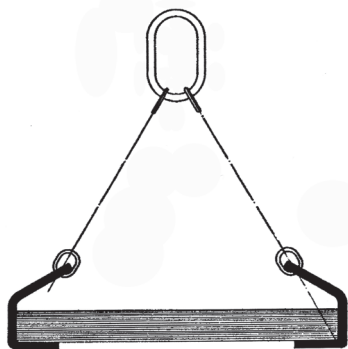
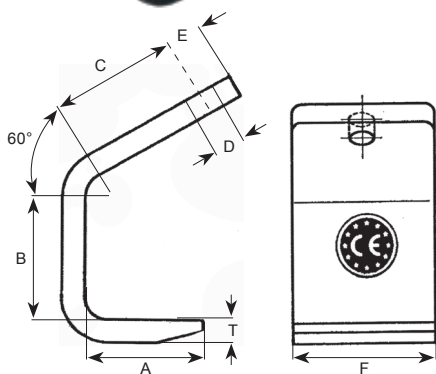
Onze haken voor staalplaten zijn geleverd met:

- CE markering.
- CE verklaring volgens Machine Richtlijnen 98/37/CEE.
- Gebruiksaanwijsties.

Keuringsattest door erkend organisme in onze werkhuisen op aanvraag.



Ref.	SWL per haak (kg)	Lengte A (mm)	Breedte F (mm)	Dikte T (mm)	Hoogte B (mm)	C (mm)	E (mm)	Diam. D (mm)	Gewicht (kg)	Code art.
CT 1	250	100	50	20	60	100	20	12	2	
CT 2	500	100	50	20	60	100	24	18	2,5	
CT 3	500	120	80	20	60	120	24	18	3,5	
CT 4	750	120	100	20	80	120	24	18	5	
CT 5	750	150	100	20	100	140	24	18	6	
CT 6	750	180	100	20	100	160	25	20	8	
CT 7	1000	120	100	20	100	100	25	20	6	
CT 8	1000	150	100	20	100	120	25	20	7,5	
CT 9	1250	120	100	25	120	120	30	24	9	
CT 10	1250	150	100	25	120	150	30	24	10	
CT 11	1500	150	100	25	125	150	30	24	10	
CT 12	1500	180	100	30	125	180	30	24	14	
CT 13	2000	150	100	30	150	150	32	24	14	
CT 14	2000	180	100	35	150	180	32	26	17	
CT 15	2500	150	100	35	150	150	32	36	15	
CT 16	2500	180	100	38	150	180	35	30	18	
CT 17	3000	150	100	40	150	150	35	30	17	
CT 18	3000	180	100	40	150	180	35	30	18	
CT 19	3500	150	100	42	180	150	35	32	21	
CT 20	3500	180	100	42	180	180	35	32	22	
CT 21	4000	150	100	45	180	150	35	36	21	
CT 22	4000	180	100	45	180	180	35	36	23	
CT 23	5000	150	100	50	200	150	40	40	24	
CT 24	5000	180	100	50	200	180	40	40	26	
CT 25	6000	150	120	50	200	150	40	40	25	
CT 26	6000	180	120	55	200	180	40	40	30	



Alle andere draagvermogens en afmetingen op aanvraag