

C- haken

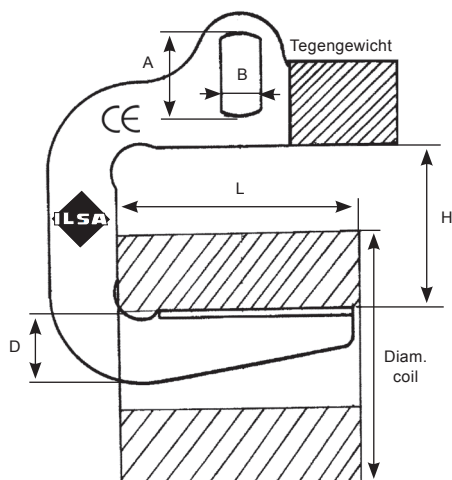
Type CH

- Niet verouderbaar staal ST52-3 of S355 JO.
- Volledig vervaardigd zonder draagbare las.
- Afwerking kleur geel RAL 1021 of andere kleur op aanvraag.

Onze Ce haken zijn geleverd met:

- CE markering.
- CE verklaring volgens Machine Richtlijnen 98/37/CEE.
- Gebruiksaanwijstingen.

Keuringsattest door erkend organisme in onze werkhuizen op aanvraag.



Ref.	SWL (kg)	Lengte L (mm)	Binnen hoogte H (mm)	Hoogte D (mm)	Binnen afmetingen A x B (mm)	E (mm)	Code art.
CH1085	1000	850	450	160	150 x 120	25	
CH1010	1000	1000	450	180	150 x 120	25	
CH2085	2000	850	450	190	150 x 120	25	
CH2010	2000	1000	600	200	150 x 120	30	
CH3075	3000	750	450	200	150 x 120	30	
CH3010	3000	1000	600	230	150 x 120	30	
CH4075	4000	750	450	180	150 x 120	40	
CH4010	4000	1000	600	200	150 x 120	40	
CH5075	5000	750	450	200	200 x 150	40	
CH5010	5000	1000	600	250	200 x 150	40	
CH7575	7500	750	450	200	200 x 150	50	
CH7510	7500	1000	600	250	200 x 150	50	
CH10010	10000	1000	600	300	300 x 150	60	
CH10010	10000	1250	800	320	300 x 150	60	
CH12010	12000	1000	600	320	300 x 150	60	
CH12012	12000	1250	800	350	300 x 150	60	
CH15010	15000	1000	600	400	300 x 150	60	
CH15012	15000	1250	850	450	300 x 150	60	
CH20010	20000	1000	600	450	300 x 150	80	
CH20012	20000	1250	850	500	300 x 150	80	

Zie anderen foto's op onze site

<http://www.ilsa.be/NL/produkten/constructie/constructies.html>

C- haken vervaardigd in onze werkhuizen - alle andere draagvermogens en afmetingen op aanvraag (gebruikscoefficient 4)