

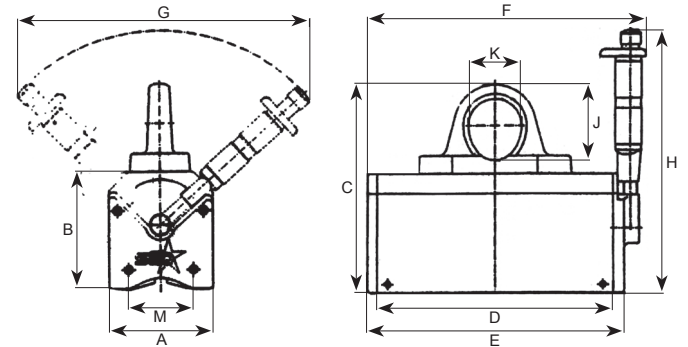
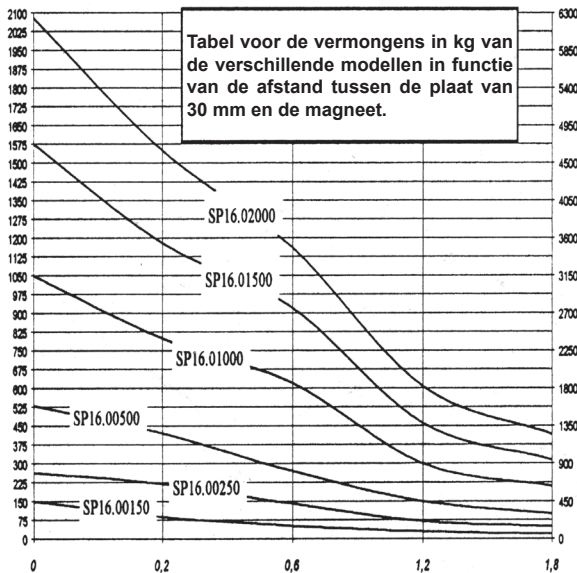
## Permanente hefmagneet

## Type SP16 - SP 10



**SP16**

- Ontworpen voor de snelle verplaatsing van de lasten, is deze magneet vervaardigd uit zeer hard staal. Het intern magneetcircuit bestaat uit permanente magneten van **NEODYMIUM**.
- Dankzij zijn kleine afmetingen en zijn groot hefvermogen is hij één van de beste magneten van zijn categorie.
- De speciale vorm van zijn zool stelt hem in staat zowel ronde als platte ijzerhoudenden stukken te heffen van min. **10 mm** dikte.
- Door de hendel de draaien activeert men zijn magnetisch veld.
- Geniet 1 jaar garantie bij normaal gebruik.
- Gebruikstemperatuur: max. **80°C**.



Ref.	Kracht (kg)	Min. (mm)	Min. (mm)	Max. (mm)	Code art.
SP16.00150	150	65	10	40/100	2000
SP16.00250	250	100	15	40/160	2000
SP16.00500	500	210	20	40/220	2500
SP16.01000	1000	540	25	80/300	3000
SP16.01500	1500	810	30	80/350	3000
SP16.02000	2000	1080	35	80/400	3500

Ref.	A (mm)	B (mm)	C (mm)	D (mm)	E (mm)	F (mm)	G (mm)	H (mm)	J (mm)	K (mm)	M (mm)
SP16.00150	75	83	145	135	155	177	270	225	43	35	36
SP16.00250	95	105	167	175	195	215	285	248	43	35	50
SP16.00500	105	118	205	230	250	272	290	260	60	52	60
SP16.01000	150	168	256	290	310	350	660	420	60	52	72
SP16.01500	178	201	324	350	370	410	660	420	87	64	87
SP16.02000	216	236	360	380	400	440	660	420	87	64	110



**SP10**

- Gebruikstemperatuur: tot **450°C**.
- Enkel geschikt om ijzerhoudende stukken op te heffen van min. **20 mm** dikte.
- Indien u meer informatie wenst, gelieve ons te raadplegen.

Ref.	Kracht (kg)	Min. (mm)	Min. (mm)	Max. (mm)	Code art.
SP10.00001	250	125	20	30/260	2000
SP10.00002	500	250	20	30/340	2500
SP10.00003	1000	500	20	30/400	3000

## Permanente hefmagneet

**QPM**



- Deze magneet wordt gebruikt voor het heffen en verplaatsen van platte en cilindrische ferro-magnetische stukken.
- Veiligheidscoëfficiënt 3,5.
- Bedieningshendel met veiligheidsknop.
- Compact en sterk.
- Permanente hefmagneten voor platte stukken van 75 tot 260 kg.
- Veiligheidscoëfficiënt 3.

Ref.	Kracht (kg)		Lengte (mm)	Breedte (mm)	Hoogte (mm)	Lengte hendel (mm)	Gewicht (kg)	Code art.
	□	○						
QPM - 100	100	30	116	62	67	84	2,6	
QPM - 300	300	100	192	92	91	154	9,6	
QPM - 600	600	200	271	122	117	196	23	
QPM - 1000	1000	300	305	176	163	264	54	

## Permanente hefmagneet

**ETT**



- Geschikt voor het heffen en verplaatsen van platte lasten van 75 tot 260 kg.
- Veiligheidscoëfficiënt 3.



400k - 600k

Ref.	Model	SWL (kg)	Max. lengte van de last (mm)	Max. glijvermogen (kg)	Lengte (mm)	Breedte (mm)	Hoogte (mm)	Hoogte van haak of handvat (mm)	Gewicht (kg)	Code art.
0110F	CUB	75	450	30	130	81	36	125	1,5	
0125F	250	135	600	80	152	133	30	135	2,3	
0135F	400	140	620	100	155	140	35	180	3	
0132F	400K	140	620	100	155	140	35	65	3,4	
0145F	600	260	850	210	185	155	35	205	4	
0575F	600S	260	850	210	185	155	35	205	4,5	
0155F	600K	260	850	210	185	155	35	65	4,4	

## Batterijmagneet



- Zijn batterij laat toe 250 handelingen te verrichten zonder hem te herladen.
- Deze magneet is voorzien van een radiobesturing die ons toelaat hem van op 20m afstand te bedienen.
- Zodra de batterij dient herladen te worden begint een lampje de flikkeren.

