

NV INDUSTRIAL LIFTING SA



ILSA

MEILI products

Le levage en toute sécurité

Catalogue 11



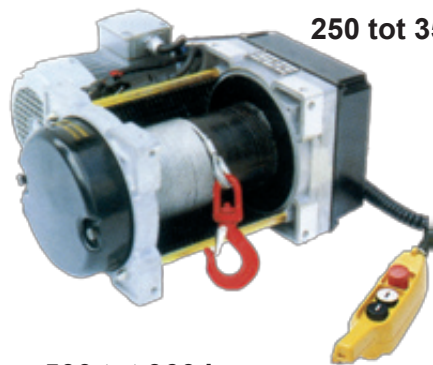
Lieren

Elektrische Lieren - Lieren voor voertuigen - Handlieren - Kabeltrektoestellen



Elektrische lier met laagspanningsbediening

Type TRB 250 tot 960 kg



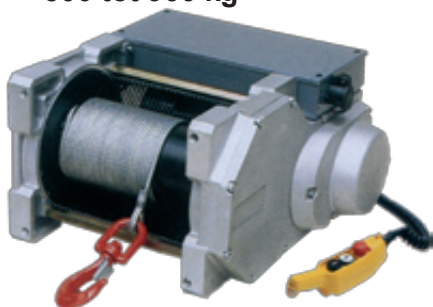
250 tot 350 kg

Multifunctionele elektrische lier. De TRB lieren zijn robuust, hebben hun kwaliteit reeds bewezen en hebben een hoge bedrijfsfactor. De talrijke bevestigingsmogelijkheden en kabeluitgangen maken deze lieren universeel :

- Materiaallift
- Zwembaddaken
- Loopwagens op hellend vlak
- Decor bij theater en opera
- Poorten van loodsen en van ovens, laadkleppen en luiken
- Heen en weer bewegen van lasten



500 tot 960 kg



TRB verlengde trommel

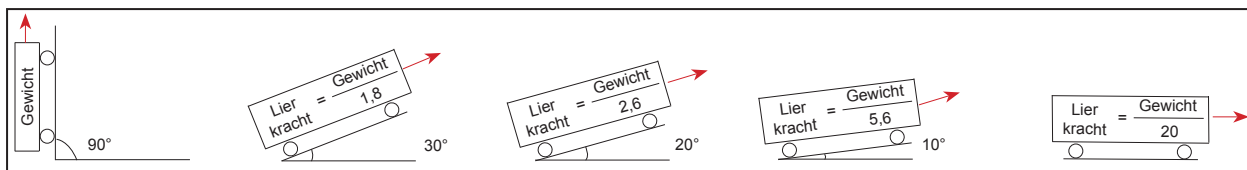


Technische kenmerken :

- De bediening in zeer lage spanning verzekert de veiligheid van de gebruiker. Dit laat ook de toepassing van talrijke opties toe: eindloopbegrenzing, radiosturing, lastbegrenzing, beveiliging tegen slappe kabel, ...
- Gelaste stalen trommel.
- Waterdichte reductor in vetbad, met schroefaandrijving.
- Monofasige motor 230 V – 50 Hz, hijstipe. Starten door condensator. Klasse F, beschermingsgraad IP55.
- Driefasige motor 230/400 V, 50 Hz, hijstipe. Klasse F, beschermingsgraad IP55.
- Elektromagnetische rem 24 Volt DC. P = 25 Watt.
- Bedieningspeker met stekker
- Bedieningskabel : 3 m
- Model met verlengde trommel : standaard kabeloprolvermogen x 1,5
- Opties, zie **blz. 133**.

VARIOTREUIL®

Bovenop de voordelen van de lage spanning, laat deze bediening toe de oprolsnelheid progressief te verhogen of te verlagen.



CE reglementering : De Europese reglementering voorziet bepaalde verplichte uitrustingen (richtlijn 98/37). Een noodstop is verplicht op alle elektrische lieren. Bij hijstoepassingen moet de elektrische lier of installatie voorzien zijn van een eindloopbegrenzer en vanaf 1000 kg ook van een lastbegrenzer.



Trommel beveiligd door een geperforeerde oriënteerbare plaat. Grote zijwanden voor 60 m kabel diameter 5 mm.



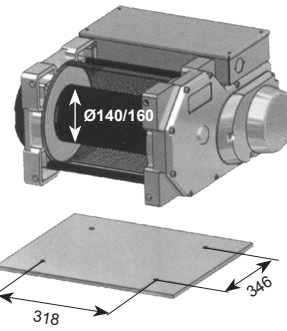
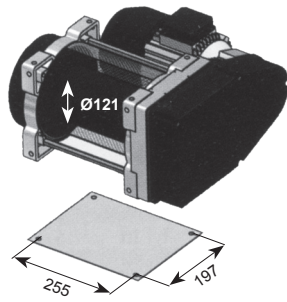
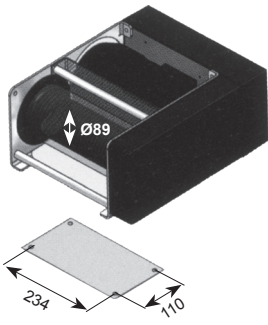
Elektromagnetische schijfrem bij onvoldoende stroom.



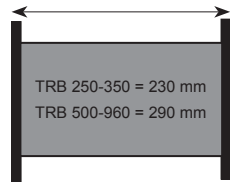
Veilige kabelbevestiging zonder speciale toebehoren. Schroefgaten voor bevestiging van de lier in verschillende posities.



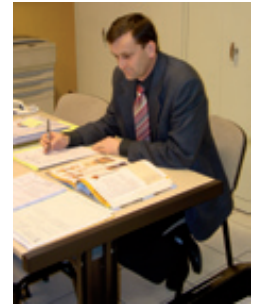
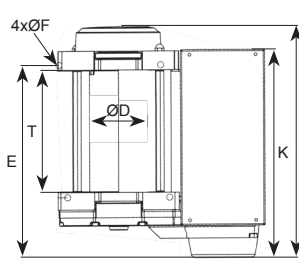
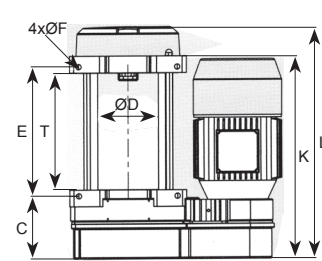
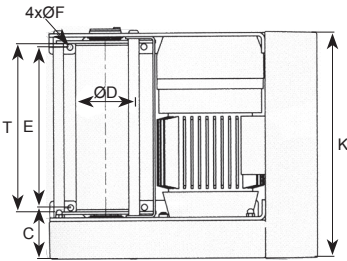
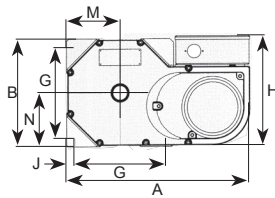
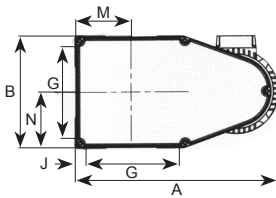
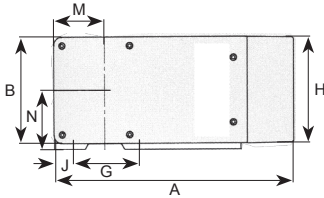
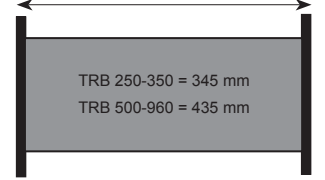
Betrouwbare elektrische componenten.



Standaard trommel



Verlengde trommel (L = x 1,5)



Voor alle inlichtingen en/of raad, aarzel niet contact te nemen met onze technisch commerciële verantwoordelijken

Afmetingen TRB met directe sturing en TRB met laagspanningsbediening (mm)

	A	B	C	ØD	E	ØF	G	H	J	K	L	M	N	T
TRB 150	350 (395)	175	75	76	234	9	110	175 (185)	32,5	333	365	85,5	97,5	245
TRB 250-350 standaard	426	247	60 (125)	121	255	10,5	197	-	18,5	340 (406)	386 (452)	117	117	230
TRB 250-350 verlengde	426	247	60 (125)	121	370	10,5	197	-	18,5	340 (406)	501 (567)	117	117	345
TRB 500-960 standaard	540	292	146	(*)	318	15	246	292 (298)	23	498	556	146	146	290
TRB 500-960 verlengde	540	292	146	(*)	463	15	246	292 (298)	23	498	701	146	146	435

Gegevens tussen haakjes voor TRB met laagspanning.
(*) Diameter van de trommel voor 500 kg is 140 mm, voor 800 en 960 kg is dit 160 mm.

Afmetingen TRB met variabele snelheid (mm)

	A	B	C	ØD	E	ØF	G	H	J	K	L	M	N	T
TRB 250-350 standaard	426	247	182	121	255	10,5	197	-	18,5	463	509	117	117	230
TRB 250-350 verlengde	426	247	182	121	370	10,5	197	-	18,5	463	624	117	117	345
TRB 500-960 standaard	540	292	146	(*)	318	15	246	400	23	498	556	146	146	290
TRB 500-960 verlengde	540	292	146	(*)	463	15	246	400	23	498	701	146	146	435

(*) Diameter van de trommel voor 500 kg is 140 mm, voor 800 en 960 kg is dit 160 mm.

TRB 1 snelheid

Ref.	Kracht op de eerste laag (kg)	Kracht op de laatste laag (kg)	Aantal lagen	Motor (Kw)	Snelheid (m/min.)	Kabel (m)	Diam. kabel (mm)	Gewicht (kg)
TRB 151		150	3	0,75 monof	23	55	4	30
TRB 153		150	3	0,75 drief	23	55	4	30
TRB 251	290	250	3	1,1 monof	21	55	5	35
TRB 253	290	250	3	1,1 drief	21	55	5	35
TRB 301	345	300	3	1,1 monof	19	55	5	35
TRB 303.10	345	300	3	0,75 drief	10	55	5	35
TRB 303.20	345	300	3	1,1 drief	19	55	5	35
TRB 351	375	350	2	1,1 monof	15	35	5	35
TRB 353	375	350	2	1,1 drief	15	35	5	35
TRB 501.12	635	500	4	1,5 monof	12	85	6,8	85
TRB 503.5	635	500	4	0,55 drief	4	85	6,8	85
TRB 503 9	635	500	4	1,1 drief	9	85	6,8	85
TRB 503 12	635	500	4	1,5 drief	12	85	6,8	85
TRB 503 18	635	500	4	2,2 drief	18	85	6,8	85
TRB 503 23	635	500	4	3 drief	22	85	6,8	85
TRB 803 5	960	800	3	1,1 drief	5	60	8	90
TRB 803 10	960	800	3	2,2 drief	10	60	8	90
TRB 803 13	960	800	3	2,2 drief	13	60	8	90
TRB 803 17	960	800	3	3 drief	16	60	8	90
TRB 963 5	960	960	1	1,1 drief	5	17	8	90
TRB 963 10	960	960	1	2,2 drief	10	17	8	90
TRB 963 13	960	960	1	2,2 drief	13	17	8	90
TRB 963 17	960	960	1	3 drief	16	17	8	90

TRB 2 snelheden

Ref.	Kracht op de eerste laag (kg)	Kracht op de laatste laag (kg)	Aantal lagen	Motor (Kw)	Snelheid (m/min.)	Kabel (m)	Diam. kabel (mm)	Gewicht (kg)
TRB 253 V2		290	3	1,1-0,35 drief	25-8	60	5	39
TRB 303 V2		345	3	1,1-0,35 drief	20-6,5	60	5	39
TRB 353 V2		375	2	1,1-0,35 drief	15-5	40	5	39
TRB 503 18 V2	635	500	4	1,1-0,35 drief	18-6	85	6,8	85
TRB 803 13 V2	960	800	3	2,2-0,75 drief	13-4	60	8	90
TRB 963 10 V2	960	960	1	2,2-0,75 drief	10-3	17	8	90
TRB 963 13 V2	960	960	1	2,2-0,75 drief	13-4	17	8	90

TRB met variabele snelheid

Ref.	Kracht op de eerste laag (kg)	Kracht op de laatste laag (kg)	Aantal lagen	Motor (Kw)	Snelheid (m/min.)	Kabel (m)	Diam. kabel (mm)	Gewicht (kg)
TRB 251 VV	290	250	3	1,1	4,5 à 25	60	5	39
TRB 301 VV	345	300	3	1,1	3,5 à 20	60	5	39
TRB 301 VV 10	345	300	3	1,1	1,5 à 10	60	5	39
TRB 351 VV	375	350	2	1,1	2,5 à 15	40	5	39
TRB 501 VV 5	635	500	4	1,5	0,5 à 5	85	6,8	85
TRB 501 VV 9	635	500	4	1,1	1 à 9	85	6,8	85
TRB 501 VV 12	635	500	4	1,5	1,2 à 12	85	6,8	85
TRB 501 VV 18	635	500	4	2,2	1,8 à 18	85	6,8	85
TRB 801 VV 5	960	800	3	1,1	0,5 à 5	60	8	90
TRB 801 VV 10	960	800	3	2,2	1 à 10	60	8	90
TRB 801 VV 13	960	800	3	2,2	1,3 à 13	60	8	90
TRB 961 VV 5	960	960	1	1,1	0,5 à 5	17	8	90
TRB 961 VV 10	960	960	1	2,2	1 à 10	17	8	90
TRB 961 VV 13	960	960	1	2,2	1,3 à 13	17	8	90

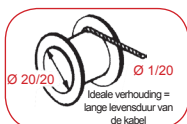
Elektrische lier met directe sturing en elektrische werflijer

Type TRB CD en TRC

Type TRB CD



250 tot 300 kg



Type TRC



250 tot 350 kg

Elektrische lier met directe sturing

- Multifunctionele elektrische lier voor gebruik beschut tegen de weersomstandigheden.
- Gelaste stalen trommel.
- Waterdichte reductor in vetbad, met schroefaandrijving.
- Bedieningskabel : 3 m.
- Remmotor monofasig 230 Volt – 50 Hz of driefasig 230/400 Volt – 50 Hz, P=1,1 kW.
- Bedieningspeer op spanning 230 V mono of 3 x 220/400 V, beschermingsgraad IP 657 dubbel geïsoleerd.
- De eindeloopbegrenzer (optie) kan enkel op monofasige lieren gemonteerd worden. Voor de driefasige lieren moet deze in de installatie voorzien worden, zoniet dient een laagspanningsmodel gekozen te worden.



150 kg



500 tot 960 kg

Elektrische werflijer

- Lieren speciaal ontworpen voor werven. Zeer praktisch, robuust en veelzijdig, zijn zij volledig overeenkomstig de veiligheidsnormen.
- Praktisch, robuust en polyvalent, heeft de TRC, naast de kwaliteiten van de TRB, ook de voordelen van een eindeloopbegrenzing hoog en laag, seriematig ingebouwd, en een buizenkader ter bescherming en bevestiging.
- 60 en 85 meter kabelprolvermogen komt overeen met een gebouw van 20 tot 30 verdiepingen.
- Technische karakteristieken identiek aan de modellen TRB op voorgaande bladzijden, directe sturing, zeer lage spanning of variabele snelheid.



500 tot 800 kg

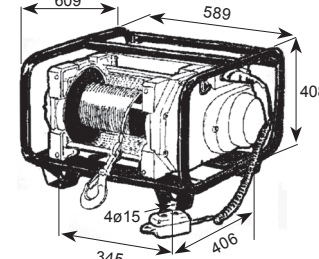
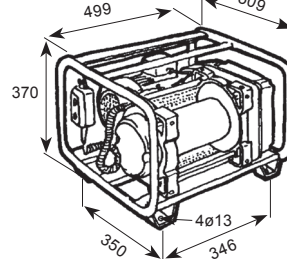
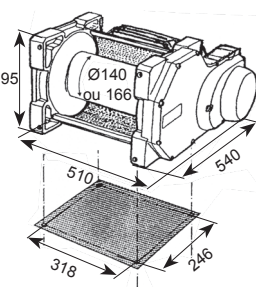
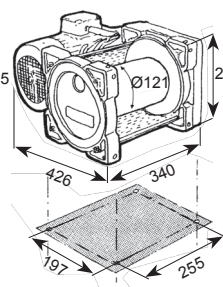
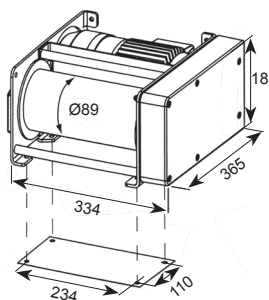
TRB CD 150 kg

TRB CD 250 tot 350 kg

TRB CD 500 tot 960 kg

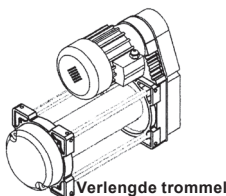
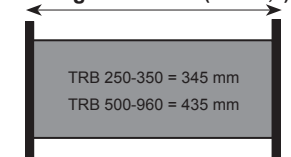
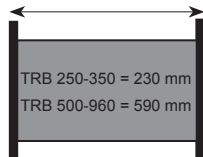
TRC 250 tot 350 kg

TRC 500 tot 800 kg



Standaard trommel

Verlengde trommel (L = x 1,5)



Ref.	Kracht op de eerste laag (kg)	Kracht op de laatste laag (kg)	Aantal lagen	Motor (Kw)	Snelheid (m/min.)	Kabel (m)	Diam. kabel (mm)	Gewicht (kg)
TRB 151 CD	150	150	3	0,75 monof	23	55	4	25
TRB 153 CD	150	150	3	0,75 drief	23	55	4	25
TRB 251 CD	290	250	3	1,1 monof	20	55	5	35
TRB 253 CD	290	250	3	1,1 drief	20	55	5	35
TRB 301 CD	345	300	3	1,1 monof	15	55	5	35
TRB 303 CD	345	300	3	1,1 drief	15	55	5	35
TRB 351 CD	375	350	2	1,1 monof	15	35	5	35
TRB 353 CD	375	350	2	1,1 drief	15	35	5	35
TRB 501 CD	635	500	4	1,1 monof	9	85	6,8	81
TRB 503 CD	635	500	4	1,1 drief	5	85	6,8	81
TRB 803 CD	950	800	3	1,1 drief	5	60	8	81
TRB 963 CD	960	960	1	1,1 drief	5	17	8	81

Ref.	Kracht op de eerste laag (kg)	Kracht op de laatste laag (kg)	Motor (Kw)	Snelheid (m/min.)	Kabel (m)	Diam. kabel (mm)	Gewicht (kg)
TRC 251 CD	290	250	1,1 monof	20	60	5	45
TRC 251	290	250	1,1 monof	25	60	5	49
TRC 253	290	250	1,1 drief	25	60	5	49
TRC 301 CD	345	300	1,1 monof	15	60	5	45
TRC 301	345	300	1,1 monof	20	60	5	49
TRC 303	345	300	1,1 drief	20	60	5	49
TRC 351 CD	375	350	1,1 monof	15	40	5	45
TRC 351	375	350	1,1 monof	15	40	5	49
TRC 353	375	350	1,1 drief	15	40	5	49
TRC 501 CD	635	500	1,5 monof	9	85	6,8	91
TRC 501-12	635	500	1,5 monof	12	85	6,8	95
TRC 503-5	635	500	0,55 drief	5	85	6,8	95
TRC 503-9	635	500	1,1 drief	9	85	6,8	95
TRC 503-12	635	500	1,5 drief	12	85	6,8	95
TRC 503-18	635	500	2,2 drief	18	85	6,8	95
TRC 503-23	635	500	3 drief	23	85	6,8	95
TRC 803-5	960	800	1,1 drief	5	60	8	100
TRC 803-10	960	800	2,2 drief	10	60	8	100
TRC 803-13	960	800	2,2 drief	13	60	8	100
TRC 803-17	960	800	3 drief	17	60	8	100

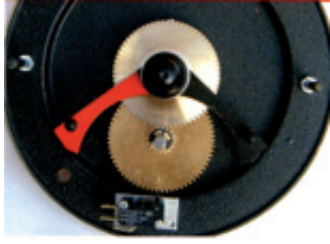
Opties voor elektrische lieren TRB

Elektronische lastbegrenzer



Stopt de lier bij overbelasting zonder onderbreking van de kinematische keten.

Eindeloopbegrenzers



Dit gemakkelijk in te stellen systeem verhoogt de veiligheid door overschrijdingen hoog en laag te verhinderen.

Gegroefde trommel



Vergemakkelijkt de juiste oprolling van de kabel op de eerste laag. Onmisbaar bij een heen-en-weer systeem.

Kabeldrukrol



Onmisbaar complement van de gegroefde trommel, in het geval de kabel niet permanent gespannen is.

Depannagewiel



Een depannagewiel, samen met een hendel voor het vrijgeven van de rem, laat toe een last te dalen of te positioneren zonder stroom. Het ontkoppelen van de rem laat niet toe de kabel met de hand te trekken op de modellen van 500 tot 960 kg. Voor deze toepassing is een trommelvrijloop noodzakelijk.



Radiosturing klasse 3



Voor hijsen en trekken, bereik 230 m, actieve noodstop op apart circuit.

Radiosturing klasse B enkel voor trekken



Bereik 50 m, actieve noodstop.

Contact tegen slappe kabel



Stopt automatisch de lier als de kabel niet gespannen is, bijvoorbeeld bij het dalen als de last een hindernis tegen komt.

Trommelvrijloop (500-960kg)



Zeer nuttig voor het snel afrollen van de kabel, zonder last.

Enkel toepasbaar voor trekken.

Extra kabelbevestigingen



Laat toe een last te hijsen met meerdere kabels of een heen-en-weer systeem te realiseren.

Gegroefde trommel voor verschillende kabels



Voor een last te trekken of te hijsen met verschillende ankerpunten. Zeer bruikbaar bij theater toepassingen.

Motor

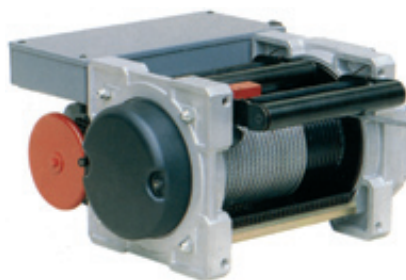
Voor specifieke doeleinden worden verschillende modellen voorgesteld :

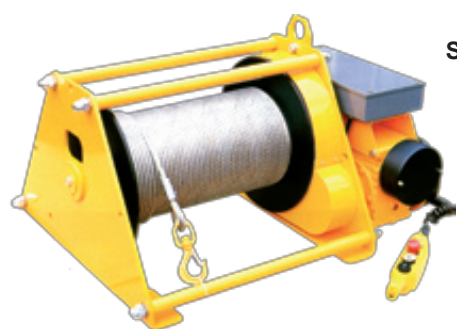
- Monofasig :
110 - 230 Volts.
50 ou 60 Hz.
- Driefasig :
400 - 440 - 660 Volts.
50 ou 60 Hz.
750 - 1000 - 3000 tr/mn

Speciale beschermingen op aanvraag.

Deze opties zijn door te geven bij bestelling.

Onze technisch commerciële verantwoordelijken zijn daar om U bij te staan in de juiste keuze.



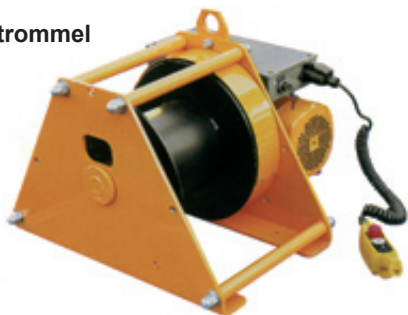


Standaard trommel



Verlengde trommel

Verkorte trommel



Een gamma lieren ontworpen voor allerlei hijstoepassingen of voor trekapplicaties tot 7500kg in standaarduitvoering. Hun stevigheid en groot oprolvermogen biedt de mogelijkheid te voldoen bij menige toepassingen.

Het rationele chassis maakt het gemakkelijk aanpasbaar aan uw specifieke eisen. Verticale bevestiging mogelijk.

Gebruik :

- Industrie
- Bruggenbouw
- Trekken van wagens en treinen
- Trekken van zware lasten
- Spannen van transportbanden
- Werken op grote hoogte
- Goederenliften

Technische kenmerken

- Motor 1 of 2 snelheden, driefasig 230/400 V – 50 Hz, IP54.
- Elektrische voorziening laagspanning, in waterdichte behuizing, bevattende :
 - Contactoren.
 - Transformatoren 24 V.
 - Thermische zekering.
 - Bedieningspeer met stekker met 3 m kabel.
- Reductoren:
 - Bronzen wormwiel in oliebad voor modellen van 600 tot 1500 kg.
 - Conische koppeling en rechte tandwielen voor de modellen van 2000 tot 7500 kg.
 - Tweede reductor door tandwiel onder beschermkap.
- Bij trekken : trommelvrijloop voor manueel afrollen van de kabel zonder last.
- 3 lengtes van trommel naar keuze.

Elektrische lieren TE met variabele snelheid

- Voor zacht starten en stoppen.
- Snelheid regelbaar van 10% tot 100%, traploos door potentiometer.
- Programmeren van versnellen en vertragen.
- Programmeren van de snelheid volgens het gebruik.



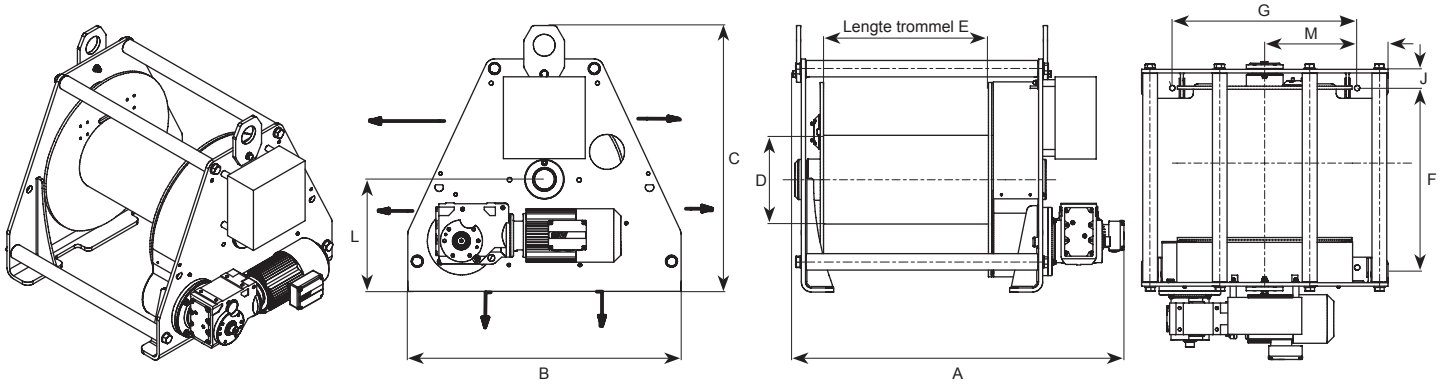
Het modulaire concept van de serie T laat alle aanpassingen toe met een minimale kost.



Robuuste en betrouwbare mechanische onderdelen.



Veiligheid : de mechanische onderdelen zijn afgeschermd.



Afmetingen (mm)

Type	B	C	D	G	H	I	J	L	M	Voor lengte trommel E											
										300 mm			600 mm ⁽¹⁾			900 mm			1200 mm		
										A	F	K	A	F	K	A	F	K	A	F	K
600 en 900 TE	720	545	203	570	18	75	50	235	285	788	365	160	1088	665	310	-	-	-	-	-	-
1000 tot 1600 TE	720	545	203	570	18	75	50	235	285	788	365	160	1088	665	310	1388	965	460	-	-	-
2000 tot 3300 TE	1000	973	324	750	22	125	78	410	375	-	-	-	425	163	725	303	1025	453	-	1325	603
5000 TE	1000	973	324	750	22	125	78	410	375	-	-	-	425	163	725	303	1025	453	-	1325	603
7500 TE	1200	1143	394	1000	28	100	73	500	500	971	422	162	1271	722	312	1571	1022	462	1871	1322	612

(1) lengte van de standaard trommel.

Type ⁽²⁾	Diam. kabel (mm)	Diam. trommel (mm)	Oprolvermogen van de kabel op de trommel							
			300 mm		600 mm ⁽¹⁾		900 mm		1200 mm	
			eerste laag	laatste laag ⁽³⁾	eerste laag	laatste laag ⁽³⁾	eerste laag	laatste laag ⁽³⁾	eerste laag	laatste laag ⁽³⁾
600 TE(L)	6,8	203	27	160	56	325	-	-	-	-
900 en 1000 TE(L)	8	203	23	140	48	280	-	-	-	-
1300 en 1600 TE(L)	11,5	203	16	75	33	160	51	240	-	-
2000 TE(L)	11,5	324	25	115	53	235	80	355	108	480
2600 TE(L)	13	324	23	100	47	210	70	320	95	430
3000 TE(L)	15,8	324	17	85	38	180	58	270	78	365
5000 TE(L)	18	324	15	75	33	160	51	240	69	325
7500 TE(L)	22	394	14	75	32	160	49	240	67	325

(1) lengte van de standaard trommel.

(2) deze tabel is zowel geldig voor de lieren type TE als voor de lieren type TEL waarvan U alle details vind op de volgende pagina.

(3) Bij de modellen 600 TE, 900TE en 1000 TE zijn er 5 lagen. Bij de andere modellen zijn er 4 lagen.

Serie TE 1 snelheid, 2 snelheden en met variabele snelheid

Type	1 snelheid	2 snelheden	Met variabele snelheid	Kracht op de laatste laag (kg)	Aantal lagen	Motor (Kw)			Snelheid op de laatste laag (m/min)			Gewicht (kg)
						1 snelheid	2 snelheden	Met variabele snelheid	1 snelheid	2 snelheden	Met variabele snelheid	
600 TE 10	600 TE 10 V2	-	-	600	5	2,2	2,2 - 1,4	-	10	5 - 10	-	165
600 TE 16	600 TE 16 V2	-	-	600	5	3	3,3 - 2,2	-	16	8 - 16	-	165
600 TE 22	600 TE 22 V2	-	-	600	5	4	4,4 - 3,7	-	22	11 - 22	-	175
900 TE 8	900 TE 8 V2	-	-	900	5	2,2	2,2 - 1,4	-	8	4 - 8	-	165
900 TE 11	900 TE 11 V2	-	-	900	5	3	3,3 - 2,2	-	11	5,5 - 11	-	175
900 TE 22	900 TE 22 V2	-	-	900	5	5,5	5,9 - 4,9	-	22	11 - 22	-	180
1000 TE 6	1000 TE 6 V2	-	-	1000	5	2,2	2,2 - 1,4	-	6	3 - 6	-	220
1000 TE 13	1000 TE 13 V2	1000 TE 13 VV	-	1000	5	4	4,4 - 3,7	4	13	6,5 - 13	1,3 tot 13	230
1300 TE 5	1300 TE 5 V2	-	-	1300	4	2,2	2,2 - 1,4	-	5	2,5 - 5	-	220
1300 TE 14	1300 TE 14 V2	1300 TE 14 VV	-	1300	4	5,5	5,9 - 4,9	5,5	14	7 - 14	1,4 tot 14	235
1600 TE 5	1600 TE 5 V2	-	-	1600	4	2,2	2,2 - 1,4	-	5	2,5 - 5	-	220
1600 TE 11	1600 TE 11 V2	1600 TE 11 VV	-	1600	4	5,5	5,9 - 4,9	5,5	11	5,5 - 11	1,1 tot 11	235
2000 TE 5	2000 TE 5 V2	-	-	2000	4	2,2	2,2 - 1,5	-	5	2,5 - 5	-	550
2000 TE 11	2000 TE 11 V2	2000 TE 11 VV	-	2000	4	4	4 - 3,3	4	11	5,5 - 11	1,1 tot 11	565
2600 TE 4	2600 TE 4 V2	2600 TE 4 VV	-	2600	4	2,2	2,2 - 1,5	2,2	4	2 - 4	0,4 tot 4	550
2600 TE 8	2600 TE 8 V2	2600 TE 8 VV	-	3600	4	4	4 - 3,3	4	8	4 - 8	0,8 tot 8	565
3300 TE 4	3300 TE 4 V2	3300 TE 4 VV	-	3300	4	2,2	2,2 - 1,5	2,2	4	2 - 4	0,4 tot 4	560
3300 TE 7	3300 TE 7 V2	3300 TE 7 VV	-	5000	4	4	4 - 3,3	4	7	3,5 - 7	0,7 tot 7	575
5000 TE 2	5000 TE 2 V2	5000 TE 2 VV	-	5000	4	2,2	2,2 - 1,5	2,2	2	1 - 2	0,2 tot 2	730
5000 TE 4	5000 TE 4 V2	5000 TE 4 VV	-	5000	4	4	4 - 3,3	4	4	2 - 4	0,4 tot 4	745
5000 TE 11	5000 TE 11 V2	5000 TE 11 VV	-	5000	4	11	10 - 7,5	11	11	5,5 - 11	1,1 tot 11	835
7500 TE 4	7500 TE 4 V2	7500 TE 4 VV	-	7500	4	5,5	5,5 - 4,4	5,5	4	2 - 4	0,4 tot 4	1250

Elektrische werflier TEL

Type TEL 600 tot 7500 kg

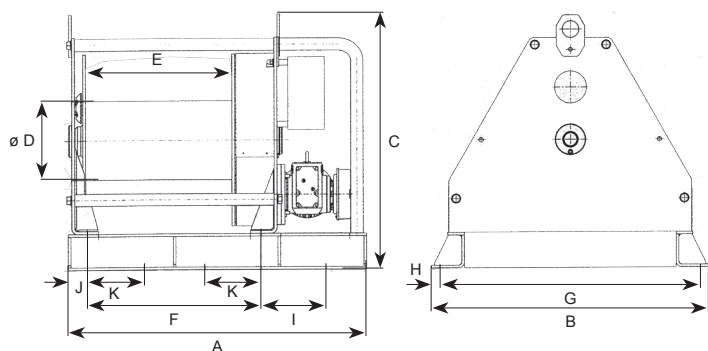


Speciaal ontworpen gamma voor gebruik op wer-ven. Bescherming door buizenkader van motor en elektrische sturingsdoos. Extra versteviging onder het chassis dat een gemakkelijke installatie en gebruik mogelijk maakt.

Gebruik :

- Industrie
- Bruggenbouw
- Trekken van wagens en treinen
- Trekken van zware lasten

Het oprolvermogen van de trommels zijn identiek als bij de lieren TE op de vorige pagina.



Afmetingen (mm)

Type	B	C	D	G	H	I	J
600 en 900 TEL	720	545	203	570	18	75	50
1000 tot 1600 TEL	720	545	203	570	18	75	50
2000 tot 3300 TEL	1000	973	324	750	22	125	78
5000 TEL	1000	973	324	750	22	125	78
7500 TEL	1200	1143	394	1000	28	100	73

Voor lengte trommel E

Type	300 mm			600 mm ⁽¹⁾			900 mm			1200 mm			
	A	F	K	A	F	K	A	F	K	A	F	K	
600 en 900 TEL	788	365	160	1088	665	310	-	-	-	-	-	-	
1000 tot 1600 TEL	788	365	160	1088	665	310	1388	965	460	-	-	-	
2000 tot 3300 TEL		425	163		725	303		1025	453		1325	603	
5000 TEL		425	163		725	303		1025	453		1325	603	
7500 TEL		971	422	162	1271	722	312	1571	1022	462	1871	1322	612

(1) Lengte van de standaard trommel

Technische kenmerken

- Motor 1 of 2 snelheden, driefasig 230/400 V – 50 Hz, IP54.
- Elektrische voorziening laagspanning, in waterdichte behuizing, bevattende :
 - Contactoren.
 - Transformatoren 24 V.
 - Thermische zekering.
 - Bedieningspeer met stekker met 3 m kabel.
- Reductoren:
 - Bronzen wormwiel in oliebad voor modellen van 300 tot 1600 kg.
 - Conische koppeling en rechte tandwielen voor de modellen van 2000 tot 7500 kg.
 - Tweede reductor door tandwiel onder beschermkap.
- Bij trekken : trommelvrijloop voor manueel afrollen van de kabel zonder last.
- 3 lengtes van trommel naar keuze.

Serie TEL

Type	Kracht laatste laag (kg)	Snelheid laatste laag (kg)	Aantal lagen	Oprolvermogen (m)	Diam. kabel (mm)	Motor (Kw)	Gewicht (kg)
600 TEL 10	600	10	5	325	6,8	2,2	225
600 TEL 16	600	16	5	325	6,8	3	225
600 TEL 22	600	22	5	325	6,8	4	225
900 TEL 8	900	8	5	280	8	2,2	225
900 TEL 11	900	11	5	280	8	3	235
900 TEL 22	900	22	5	280	8	5,5	240
1000 TEL 6	1000	6	5	280	8	2,2	315
1000 TEL 13	1000	13	5	280	8	4	325
1300 TEL 5	1300	5	4	160	11,5	2,2	315
1300 TEL 14	1300	14	4	160	11,5	5,5	330
1600 TEL 5	1600	5	4	160	11,5	2,2	315
1600 TEL 11	1600	11	4	160	11,5	5,5	330
2000 TEL 5	2000	5	4	235	11,5	2,2	725
2000 TEL 11	2000	11	4	235	11,5	4	740
2600 TEL 4	2600	4	4	210	13	2,2	725
2600 TEL 8	2600	8	4	210	13	4	740
3300 TEL 4	3300	4	4	180	15,8	2,2	735
3300 TEL 7	3300	7	4	180	15,8	4	750
5000 TEL 2	5000	2	4	160	18	2,2	995
5000 TEL 4	5000	4	4	160	18	4	1010
5000 TEL 11	5000	11	4	160	18	11	1100
7500 TEL 4	7500	4	4	165	22	5,5	1185

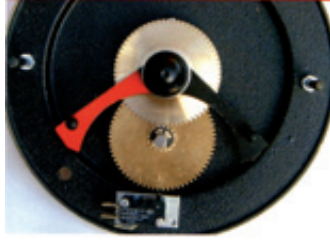
Opties voor elektrische lieren TE en TEL

Elektronische lastbegrenzer



Stopt de lier bij overbelasting zonder onderbreking van de kinematische keten.

Eindeloopbegrenzers



Dit gemakkelijk in te stellen systeem verhoogt de veiligheid door overschrijdingen hoog en laag te verhinderen.

Gegroefde trommel



Vergemakkelijkt de juiste oprulling van de kabel op de eerste laag. Onmisbaar bij een heen-en-weer systeem.

Kabeldrukrol



Onmisbaar complement van de gegroefde trommel, in het geval de kabel niet permanent gespannen is.

Ontkoppelen van de rem (serie TE)



Laat toe een manuele noodbediening uit te voeren of een juiste positionering van de last. (vanaf 2000 TE 6).

Manuele bediening



Deze inrichting heeft een bedieningshendel of -wiel, samenwerkend met de ont koppeling van de rem.

Radiosturing klasse 3



Voor hijsen en trekken, bereik 230 m, actieve noodstop op apart circuit.

Radiosturing klasse B enkel voor trekken



Bereik 50 m, actieve noodstop.

Contact tegen slappe kabel



Stopt automatisch de lier als de kabel niet gespannen is, bijvoorbeeld bij het dalen als de last een hindernis tegen komt.

Trommelvrijloop

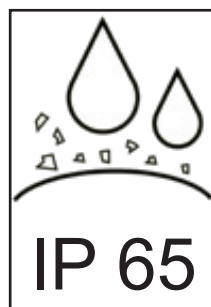
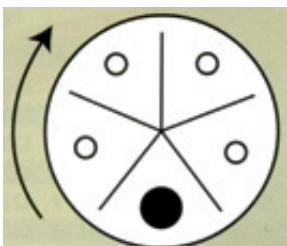


Zeer nuttig voor het snel afrollen van de kabel, zonder last.

Trommel met centrale scheidingsflens



Fasen detectie



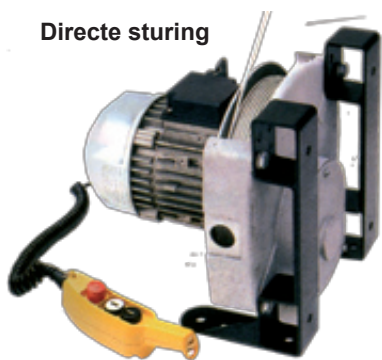
Deze opties zijn door te geven bij bestelling.

Onze technisch commerciële verantwoordelijken zijn daar om U bij te staan in de juiste keuze



Compacte elektrische lier TIRLEV 200 kg monofasig en driefasig

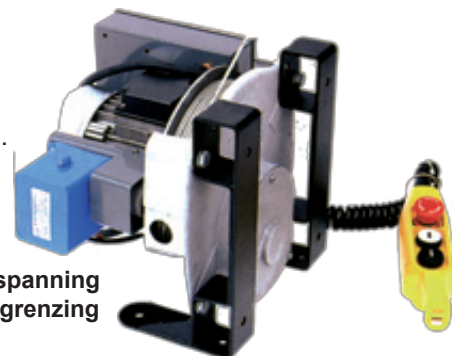
Directe sturing



Compact, met de kwaliteiten van de lier TRB.

Gebruik : hissen en trekken :

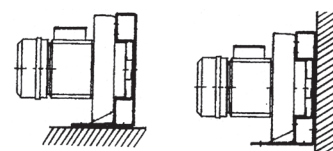
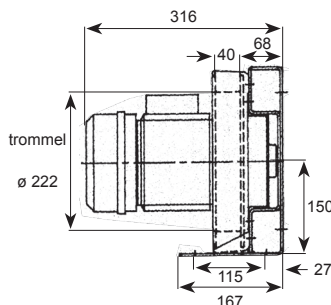
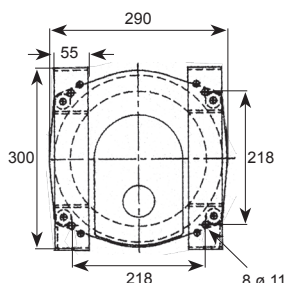
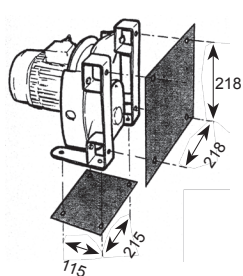
- Industrie.
- Openen van luiken en voerbakken.
- Theateruitrustingen.
- Ophanging van armaturen.



Bediening laagspanning
en eindloopbegrenzing

Technische omschrijving :

- Grote trommeldiameter.
- Monofase remmotor 230 V – 50 Hz met starten door condensator – beschermingsgraad IP 54 of driefase remmotor 230/400 V – 50 Hz enkel met 2 snelheden – beschermingsgraad IP 54.
- 2 mogelijkheden voor de bediening :
 - Direct, monofase of driefase (uitgezonderd voor 2 snelheden)
 - Laagspanning 24 V (optie)
- Beschermingsgraad bedieningspeer IP 65.
- Bedieningskabel : 3 m.
- Voedingskabel : 0,50 m.
- Eindloopbegrenzing als optie, op de modellen met monofase en op de modellen met driefase, uitsluitend met bediening op laagspanning.



Alle combinaties mogelijk



Aangeduide kracht = kracht op bovenlaag

Type	Kracht (kg)	Motor	Aantal lagen	Motor (kW)	Snelheid (m/min.)	Oprolvermogen (m)	Diam. kabel (mm)	Gewicht (kg)
Tirlev 201 V 20	200	mono	1	0,75 mono	20	25	4	25
Tirlev 203 V 20	200	tri	1	0,75 tri	20	25	4	25
Tirlev 203 V 10	200	tri	1	0,37 tri	10	25	4	25
Tirlev 203 V 12	200	tri	2	0,37/0,75 tri	10/20	25	4	25



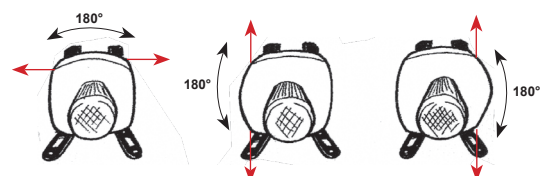
Goed oprollen van de kabel op de smalle trommel.



Kabel kan verticaal door de basis.



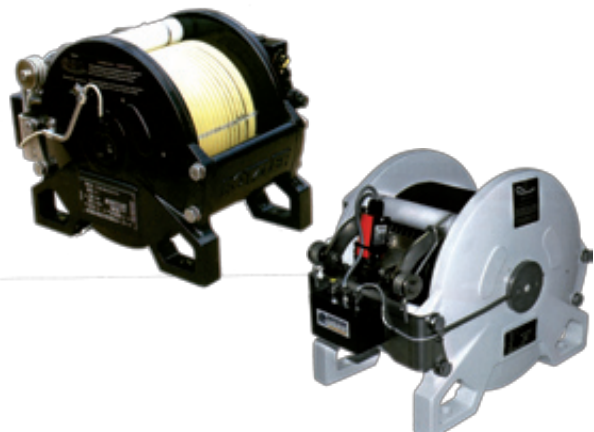
Eindloopbegrenzing hoog en laag in optie.



Alle kabeluitgangen mogelijk door het draaien van de lier 90° links of rechts.

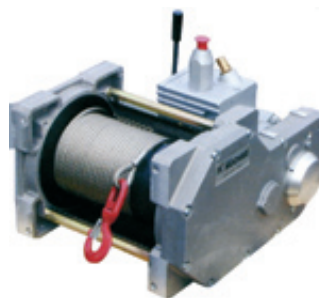
Speciale lieren

Hydraulische lier



- Compacte lier. Motor met klep die de controle van het dalen van de last toelaat evenals de bediening van de rem. Geïntegreerde rem bestaande uit verschillende schijven, werkend bij te weinig druk.
- Reductie door planetaire tandwielen in de trommel, wat tot de compactheid en stevigheid van de lier toe draagt.

Pneumatische lier



- Automatische smering, geïntegreerde rem, groot kabelprolvermogen. Gemakkelijk te bedienen met hendels aan de lier of met bedieningsdoos, volledige variabele snelheid.

Hijslier 10 ton

6 m/min.



Lier met riem



300 kg – 12 V voor gevoelige lasten



5 tot 12 ton

Lier voor bruglancering



- 10 ton hijslier van 5m/min met grote snelheid van 12 m/min en overbelastingsbegrenzer.
- Oprolvermogen: 1200m kabel van 24mm diameter.

Navel lier



Voor het beheer van de streng (voeding en communicatie) van een onderwater robot.

Lieren met benzine of diesel



- Wegens hun autonomie zijn deze lieren zeer geschikt voor werven waar stoomvoorziening niet of moeilijk beschikbaar.
- Alle bedieningen (hijzen, dalen, trekken, ...) worden uitgevoerd door één hendel. Wanneer de bediener de hendel loslaat, keert deze automatisch naar de stoppositie.
- Beperkt onderhoud, alle 500 werkuren of 1 keer per jaar, een olieversing en smering.

Elektrische lieren

Type WE

- Gegroefde trommel.
- Montage mogelijk in alle standen.
- Kabelafloop in alle richtingen.
- Remmotor in de trommel ingebouwd, beschermd tegen vochtigheid (100 %) en bestand tegen omgevingstemperaturen tot +60°C.
- Beschermingsgraad IP 54. Andere beschermingsgraden eveneens leverbaar op aanvraag.
- Bedrijfsklasse FEM 2m, op aanvraag 1Am leverbaar (zelfde lier met verhoogde bedrijfslast).
- Voedingsspanning 400 V, andere op aanvraag.
- Inschakelduur %ED : 40.
- Aantal schakelingen per uur : 120.
- Isolatieklasse F.

De hermetisch gesloten lieren WE (IP 54) zijn beschermd tegen slechte weersomstandigheden. Doordat de motor in de trommel ingebouwd is, bekomt men een zeer compacte bouw. De lier kan in alle standen geplaatst worden en de kabelafloop is in alle richtingen mogelijk. Dankzij de gegroefde trommel met grote diameter, heeft de kabel een lange levensduur. De planetaire aandrijving draait in een oliebad in een volledig gesloten behuizing. De ruim bemeten conische rem verzekert een veilige werking. Stevige lier met lange levensduur.

Bediening

Bediening hetzij door muurknoppendoos, hetzij door mobiele drukkknoppendoos met soepele kabel, zelfs bedienbaar vanop verschillende plaatsen. Bedieningsdoos leverbaar met noodstop. Radiosturing op aanvraag leverbaar.

Bedieningsspanning

De lieren zijn uitgerust met contactoren voor het starten, het stoppen en het omkeren van de draaibeweging. Bedieningsspanning 230 V – 50 Hz. Op aanvraag bediening op 48 V of 24 V. Indien de klant over een bedieningspaneel beschikt leveren wij de lier zonder contactoren.

Inschakelduur

De motor is voorzien voor een inschakelduur van 40 % (4 minuten werken en 6 minuten rust) en 120 inschakelingen per uur. Deze gegevens kunnen verhoogd worden als de motor koud is. Een thermische beveiliging kan ook geplaatst worden. De lier is eveneens leverbaar met een aanbouw-motor voor een permanente inschakelduur.

Eindelooppbegrenzers

De regelbare eindelooppbegrenzers zijn in de lier ingebouwd. Zij werken eveneens als de fasen verkeerd aangesloten zijn. De eindelooppbegrenzers kunnen in verschillende speciale uitvoeringen geleverd worden. Zij kunnen bijvoorbeeld met goud bekleed worden, speciaal aangepast aan de programmeerbare systemen die men vindt in de grote industriële uitrustingen. Een tweede noodeindelooppbegrenzer kan ingebouwd worden, zelfs tusseneindelooppbegrenzers zijn leverbaar. Voor uitvoeringen met manuele noodbediening en vrije trommelloop is de eindelooppbediend door de trommel. Gecombineerd met kabelschijven kunnen ook externe eindelooppbegrenzers geplaatst worden.

Elektronische overlastbeveiliging

Deze beveiliging stopt de lier bij overbelasting zonder onderbreking van de kinematische keten van de lier. Dit stoppen geschiedt na slechts 0,8 sec. Signalisatie is mogelijk (lamp of geluidssignaal).

Stroomonderbreker

Dit is de meest eenvoudige motorbescherming aan een voordelige prijs. Wij raden een thermisch magnetische stroomonderbreker aan, met snelle uitschakeling, gebouwd in een afzonderlijke doos. Deze kan eveneens uitgerust worden met een noodstop, signalisatie lamp of andere hulpcontacten. Indien de lier veelvuldig op verschillende plaatsen moet ingezet worden, is het aan te raden voor een ingebouwde stroomonderbreker te opteren.

Aangebouwde motor

Voor een continu gebruik of een verhoogd aantal schakelingen per uur, dient de lier voorzien te worden van een aangebouwde motor.

Trage snelheid

Voor delicate lasten, om schokken te voorkomen. Bijkomende externe remmotor met reductor om een snelheidsverhouding van 1:6 of 1:9 te bekomen. Een bijkomende schakelkast is noodzakelijk.

Progressieve snelheid

Al de elementen van deze speciale uitrusting, zoals frequentieregelaar en elektrische componenten zijn ondergebracht in een metalen koffer met verluchttingsfilter.

De bediening van de regelbare snelheid gebeurt door een potentiometer op een speciale motor met thermische beveiliging. Voedingsspanning : 230V monofasig voor modellen WE-1 en WE-5 en 400 V driefasig voor de modellen WE-10 en WE-20.

Kabelgeleider

Wanneer de kabel perfect moet opgerold worden in meerder lagen en op de volle lengte van de trommel, is deze kabelgeleider onontbeerlijk. De geleiding gaat heen en weer over de hele lengte van de trommel.

Kabeldrukrol

Onontbeerlijk op een lier met gegroefde trommel als de kabel zich nauwkeurig moet oprollen op één laag of wanneer de kabel niet constant gespannen is. Voor het oprollen op twee lagen, wordt een kabeldrukrol met veer voorzien.

Lange trommel

Laat toe een groter oprolvermogen te bekomen voor één enkele laag. Lieren met verlengde trommel zijn verkrijgbaar met nagenoeg alle supplementaire uitrustingen.

Manuele noodbediening

Dit systeem laat toe lasten te hijsen of te laten dalen zonder elektrische stroomtoevoer, door middel van een zwengel. Noodzakelijk waar de lier ook bij stroomuitval moet kunnen werken. Bij de handbediening wordt de last vastgehouden door een lastdrukrem. Indien de lier, bij de modellen WE-1 en WE-5, moet uitgerust worden met een eindelooppbegrenzer, dient deze met trommelaandrijving voorzien te worden. Vanaf model WE-10 blijft de motor ingeschakeld en wordt enkel de rem gelost. Hierdoor kan een standaard eindelooppbegrenzer voorzien worden.

Theater en transport van personen

Deze lieren kunnen ook gebruikt worden voor het theater, studio's en voor personen (af dalen in silo's). De afmetingen blijven identiek maar het hijsvermogen verminderd (hogere veiligheidsfactor). Technische gegevens op aanvraag.

Andere mogelijkheden

Hogere snelheden maar met lager hijsvermogen.

Hoger hijsvermogen (+ 25%), maar

- klasse Fem 1Am
- inschakelduur %ED 25
- aantal schakelingen per uur 80

Leverbaar met 2 snelheden of met progressief regelbare snelheid.

Speciale modellen

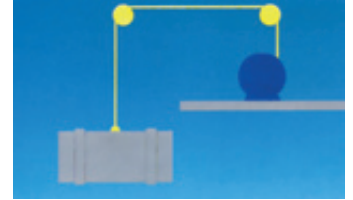
Voor modellen "speciale uitvoering": andere maten op aanvraag.

Bij gebruik als hijslier

- Eindelooppbegrenzer verplicht
- Lastbegrenzer verplicht vanaf 1000 kg
- Gegroefde trommel aan te raden

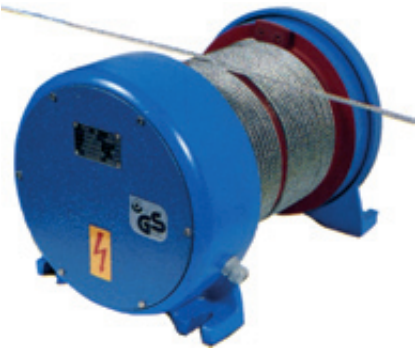
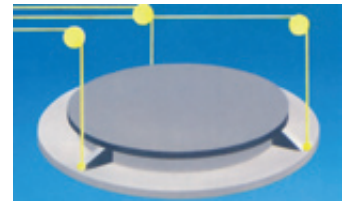


Kabelafloop bij gegroefde trommel



Gebruik met meerder kabels

- Trommel is voorzien van meerde groeven en kabelbevestigingspunten.
- Laat toe langere stukken te hijsen.



Heen-en-weer systeem

- Voor het heen en weer verplaatsen van lasten door een kabel die oprolt en een andere die afrolt.
- De trommel is gegroefd voor één enkele kabel met kabelbevestigingspunten aan beide zijden.



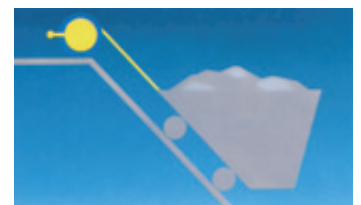
Vergrootte zijwanden van de trommel

- Noodzakelijk bij het oprollen van de kabel op meer dan twee lagen.
- Het oprolvermogen kan verhoogd worden tot 700 meter afhankelijk van het model.
- De snelheid van de kabel verhoogt terwijl de capaciteit afneemt.
- Rekening houdende met de inschakelduur van 40 %, is het aan te raden de motor te voorzien van een thermische beveiliging.



Reminrichting en noodbedieningswiel

- Progressief ontspannen van de rem bij middel van een hefboom om de last te laten zakken bij een stroomonderbreking.
- Het noodwiel laat enkel toe de last slechts enkele centimeters te hijsen door de geringe hijshoogte per omwenteling van het wiel.
- Vanaf de modellen WE-5 is de elektrische aandrijving automatisch vergrendeld bij het pallen van het wiel.



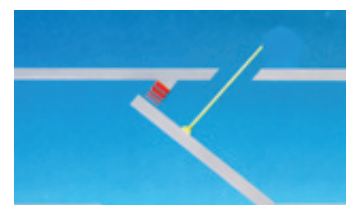
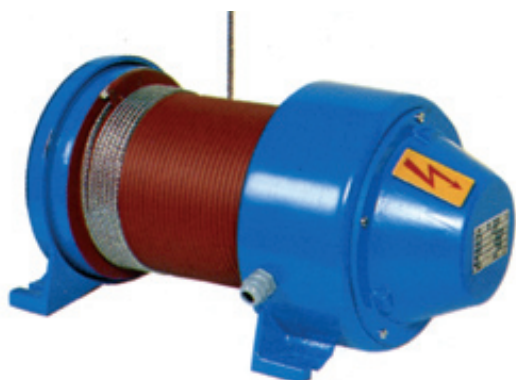
Beveiliging tegen slappe kabel

- Deze inrichting stopt de lier automatisch wanneer de kabel niet meer gespannen is of als de last is neergezet. De stroom wordt onderbroken door middel van een rol die op de kabel drukt.
- Om het totaal oprolvermogen te overbruggen of bij het gebruik van meerder kabel, moet de drukrol dezelfde lengte hebben als de trommel.
- Bij gebruik van meerder kabels kan een drukrol per kabel voorzien worden indien deze afzonderlijk dienen gestopt te worden. Andere samenstellingen zijn eveneens mogelijk.



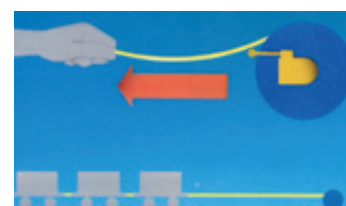
Thermische beveiliging van de motorwikkeling

- Beschermt de motor tegen oververhitting door het overschrijden van de toegestane of door een langdurige overbelasting.
- Zodra de vooraf ingestelde temperatuur bereikt wordt, reageren de thermische schakelaars die in de spoelkoppels van de stator zijn ingebouwd.



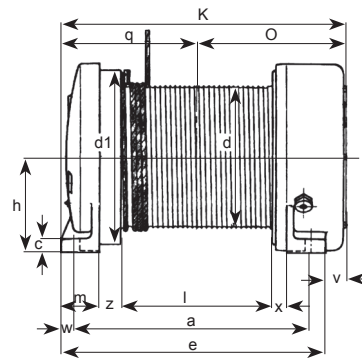
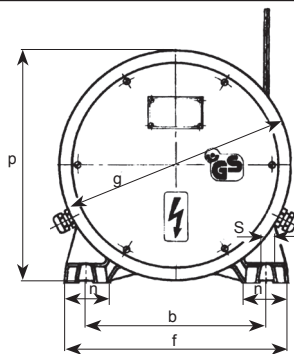
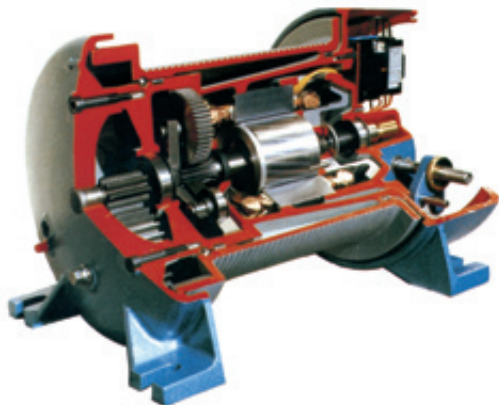
Trommelvrijloop

- Voor het snel afrollen van de kabel bij gebruik als trekliet.
- Bij vrijloop wordt de motor automatisch vergrendeld.
- Bij deze uitvoering gebruikt men de eindloopbegrenzers met trommelaandrijving of eindloopschakelaars extern aangebouwd.



Elektrische lieren

Type WE



Type	SWL (kg)*	Diam. kabel (mm)	Snelheid (m/min)*	Vermogen (kw)
Type WE1				
10/2	100	5	36	0,75
10/4	160	6	18	0,55
10/6	160	6	12	0,37
10/8	160	6	9	0,27
20/2	180	6	20	0,75
20/4	250	6	10	0,55
20/6	250	6	6	0,37
20/8	250	6	5	0,27

Type WE5				
10/4	500	8	18	1,9
10/6	500	8	12	1,3
10/8	500	8	9	0,88
20/4	250	6	34	1,9
20/6	250	6	22	1,3
20/8	250	6	17	0,88
50/4	630	8	4,5	0,66
50/6	630	8	3	0,44
60/4	380	8	8	0,66
60/6	380	8	5,5	0,44

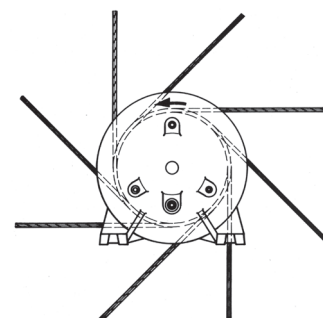
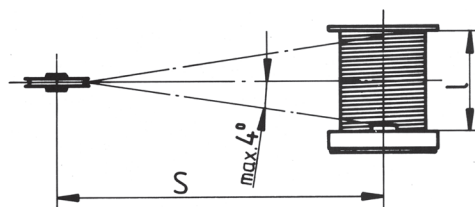
Type WE10				
10/4	1000	12	18	3,9
10/6	1000	12	12	2,5
10/8	1000	12	9	1,8
20/4	750	12	27	3,9
20/6	750	12	18	2,5
20/8	750	12	13,5	1,8
30/4	500	9	36	3,9
50/4	1250	12	4,5	1,32
50/6	1250	12	3	0,88
60/4	1000	12	6,3	1,32
60/6	1000	12	4	0,88

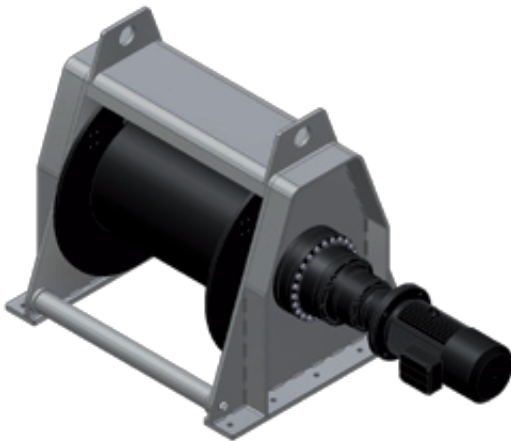
Type WE20				
10/4	1800	16	21	7,8
10/6	2000	16	14	6,1
10/8	2000	16	10,5	4,3
10/12	2000	16	7	2,9
20/4	1250	12	32	7,8
20/6	1250	12	22	6,1
20/8	1250	12	16	4,3
50/4	2500	16**	4,5	2,6
50/6	2500	16**	3	1,7

*Op de eerste laag. Bij het oprollen op meerder lagen zal de snelheid toenemen en het hijsvermogen licht afnemen.
**Bij klasse Fem 1Am : kabeldiameter 18 mm.

Type	WE1	WE5	WE10	WE20
Diam. kabel (mm)	5/6	6/8	9/12	12/16/18
Gegroefde trommel voor één enkele kabel				
1^{ste} laag	23/19,4	29,2/22,2	34,9/25,2	43,5/31,8/26,3
2^{de} laag	48,2/41,2	61,2/47,3	73,7/54,2	91,9/68,5/57,4
Met vergrootte zijwanden van de trommel				
Type A0 (m)	101/64	127/73,5	198/85	179/-
Type A1 (m)	182/109	228/125	281/146	302/146/90,3
Type A2 (m)	340/214	426/215	478/254	483/232/161
Type A3 (m)	483/335	650/352	700/376	613/327/241
Trommel vergroot tot 440 mm				
1^{ste} laag	46/39,2	48,8/37,6	-	-
2^{de} laag	95,1/81,7	101/78,8	-	-
Trommel vergroot tot 3000 mm				
1^{ste} laag	343/294	365/284	331/246	315/236/-
2^{de} laag	700/-	745/583	679/507	677/-
Afmetingen				
a (mm)	355	435	572	720
b (mm)	220	270	360	460
c (mm)	17	25	30	33
d (mm)	203	257	330	430
d1 (mm)	254	325	437	540
e (mm)	401	485	648	804
f (mm)	275	338	443	556
g (mm)	277	350	468	590
h (mm)	141	178	238	298
k (mm)	452	524	692	861
l (mm)	234	274	365	475
m (mm)	60	72	102	120
n (mm)	55	68	83	96
o (mm)	249	275	327	446
p (mm)	280	353	472	593
q (mm)	203	249	335	415
s* (mm)	M 12	M 16	M 20	M 24
v (mm)	51	39	44	57
w (mm)	23	25	38	38
x (mm)	18	27	28	32
z (mm)	26	40	51	57
Gewicht (kg)	57	109	240	445

*Uitsparingen voor bevestigingsbouten.

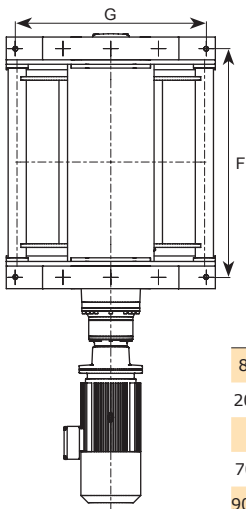




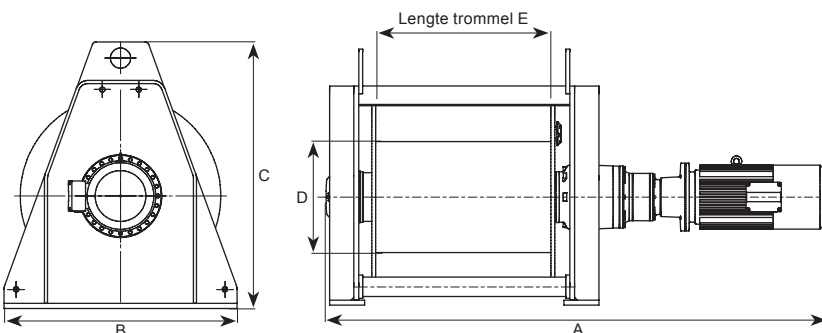
- Een reeks elektrische lieren ontworpen voor intensief gebruik in zware omstandigheden – classe FEM-ISO 3m/M6 – om te hijsen of om te trekken.
- Standaard tot 11 ton voor de bovenste laag.
- Kunnen voor veel toepassingen gebruikt worden dankzij :
 - hun stevigheid
 - hun grote trommelcapaciteiten
 - hun hoge snelheid
- Zijn zo ontworpen dat ze gemakkelijk aan uw eisen kunnen worden aangepast:
 - trommellengte op aanvraag (optie)
 - met beveiliging tegen slappe kabel
 - met kabeldrukrol

Technische eigenschappen

- Motor: 1 snelheid driefasig 400 V – 50 Hz IP55, andere in optie.
- Volledig geïsoleerde planeetwielreductor (beperkt onderhoud, met in optie de mogelijkheid tot hoekwijziging aan de motor).
- Om een grotere vrijheid aan de gebruiker te kunnen bieden wordt de bedieningsdoos apart aangeboden.
- Vanaf 5 ton is de TBT bediening met variabele snelheid noodzakelijk.
- Tot 4 ton heeft u de keuze tussen 2 bedieningsdozen:
 - Laagspanning 24V, bestaande uit :
 - contactoren.
 - voedingslijn onderbreker.
 - thermische beveiliging.
 - losse drukknoppendoos met 3m kabel.
 - Laagspanning 24 V, bestaande uit:
 - voedingslijn onderbreker.
 - met snelheidsregelbaar.
 - met remweerstand.
 - drukknoppendoos met potentiometer van 3m lang.



Type	A	B	C	D	E	F	G
800 tot 1500 PL volgens model	500	560	229	600	785	410	
2000 tot 4000 PL volgens model	760	830	324	900	1150	670	
5000 PL volgens model	900	950	419	900	1150	810	
7000 en 8000 PL volgens model	950	1110	495	900	1220	850	
9000 tot 11000 PL volgens model	1150	1315	570	900	1255	1050	

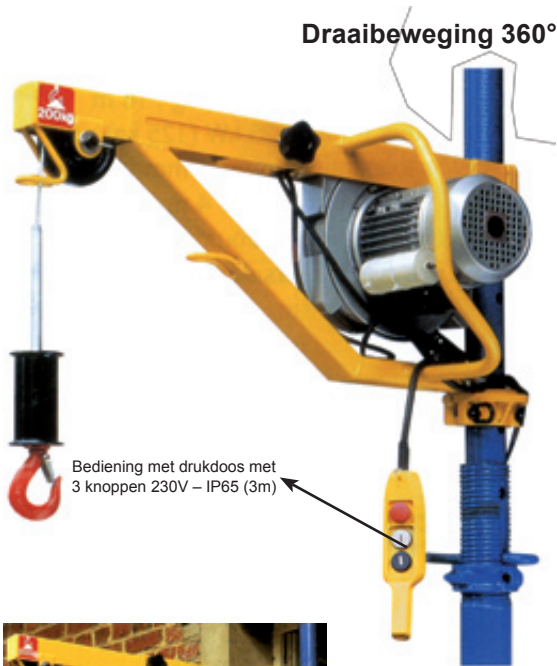


Type	Kracht laatste laag (kg)	Snelheid laatste laag (kg)	Diam. kabel (mm)	Oprolvermogen (m)	Motor (kW)
800 PL 26	800	26	9	215	4
800 PL 45	800	45	9	215	7,5
1000 PL 19	1000	19	9	215	4
1000 PL 37	1000	37	9	215	7,5
1500 PL 28	1500	28	11,5	175	9,2
2000 PL 21	2000	21	13	320	7,5
2000 PL 42	2000	42	13	320	15
3000 PL 36	3000	36	15,8	270	18,5
4000 PL 15	4000	15	18	260	11
4000 PL 23	4000	23	18	260	18,5
5000 PL 19	5000	19	22	250	18,5
5000 PL 24	5000	24	22	250	22
7000 PL 8	7000	8	24	270	11
7000 PL 17	7000	17	24	270	22
8000 PL 6	8000	6	26	250	9,2
8000 PL 12	8000	12	26	250	18,5
9000 PL 7	9000	7	30	250	11
9000 PL 14	9000	14	30	250	22
10000 PL 12	10000	12	30	250	22
11000 PL 5	10000	5	30	250	11
11000 PL 7	11000	7	30	250	15
11000 PL 11	11000	11	30	250	22

Elektrische Lieren

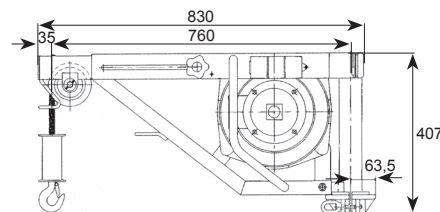
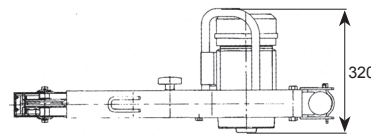
Lier - telescopische zwenkraan 360°

Type KILEV



- Voor montage op een standsoen.
- 200kg op het uiteinde, 360° zwenkbaar.
- Eindelooppbegrenzer hoog en opsporing van eventuele slechte oprolring van de kabel, met waterdicht contact.
- Ophanging van de last: haak, tegengewicht, handvat en aanslag voor eindeloop.
- Meccano-gelaste constructie voor bevestiging op een versterkte standsoen diameter 50-60 mm.
- Montage zonder speciaal gereedschap.
- Optie: Zeer lage sturing, radiobediening.

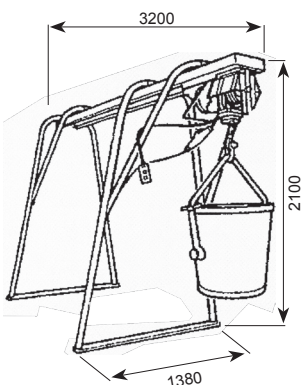
Type	Kracht (kg)	Snelheid (m/mn)	Motor 220 mono (Kw)	Hijshoogte (m)	Diam. kabel (mm)	Gewicht (kg)
Kilev	200	20	0,75	25	4	35



Schragen met lier/loopkat van 200 tot 800 kg

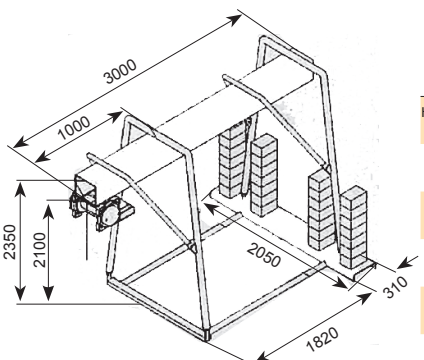


- Om te hijsen
- Gemakkelijk te plaatsen en uiteen te halen.
- Ideaal voor bouwwerkzaamheden.
- Eindeloopschakelaars bovenaan en onderaan.
- Schragen 500 en 800kg:
 - Lieren TRB 501-12 en TRB 803-17.
 - Groote hijshoogte.
 - Verzinkte afwerking.
 - Veiligheidsdeur.
 - Steun gewichten.
- Optie: radiobesturing.



Schaar 200 kg

Afmetingen (mm)



Schaar 500 - 800 kg

Type	Kracht (kg)	Voeding	Hijssnelheid m/min.	Hijshoogte (m)	Totaal gewicht met lier (kg)	Tegengewicht (kg)
HE 220 0,80 m elect. kabel + 200 CAC	200	230 mono	25	24	115	300
HE 200 5 m elect. kabel + 200 CAC	200	230 mono	25	24	115	300
HE 220 25 m elect. kabel + 200 CAC	200	230 mono	25	24	115	300
CHEVTRB 500 bediening TBT 24 V	500	230 mono	12	85	255	850
CHEVTRB 800 bediening TBT 24 V	800	400 tri	17	60	260	1350

Voertuiglieren 12/24V

Voor het halen en verhalen, voor alle toepassingen van depanneren, optrekken, verplaatsen, stuwen vanaf een voertuig of een vast punt : depanneren van wagens, alle-terrein voertuigen, leger, bruggen en wegen, brandweer, civiele bescherming, vrachtvervoer, landbouwers en voor alle kleine handelingen. Deze lieren van hoge kwaliteit zijn niet voorzien voor zeer intensief gebruik.

Voertuiglieren

Série GP



GP 2300

Gebruik : enkel voor trekken

- Kleine aanhangwagens, bestelwagens, grasmaaiers, kleine tractors, kleine wagens, tuinbouwmachines, ventilatieluiken in de veeteelt, .



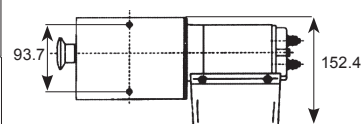
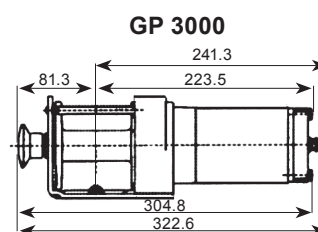
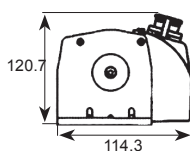
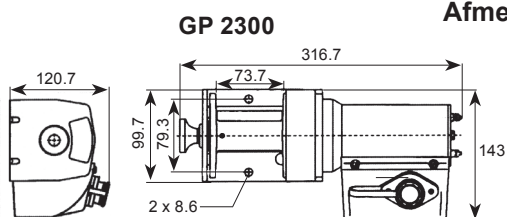
GP 3000

Technische kenmerken

- Bedieningsdoos in soepel rubber.
- Geïntegreerde relaisdoos.
- Manuele vrijloop.
- Geleverd met verzinkte kabel met kous en haak met veiligheidskelp.
- Geleverd met kabelgeleiding.

Type	Kracht (kg)	Motor	Snelheid op de eerste laag zonder last (m/min.)	Snelheid bij nominale last (m/min.)	Diam. kabel geleverd met lier (mm)	Lengte kabel geleverd met lier (m)	Gewicht (kg)
GP 2300	1040	0,5 kW - 0,7 CV	4,7	0,5 (140 A)	4	18,2	6,4
GP 3000	1360	0,8 kW - 1,1 CV	3,6	1,5 (180 A)	4,8	15,2	6,8

Afmetingen (mm)



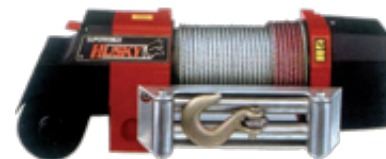
Anderen modellen

Serie ATV



Lieren voor terreinvoertuigen : quads, jetski,... klein en makkelijk te installeren, passen ze op alle merken.

Serie Professioneel voor vrachtwagens



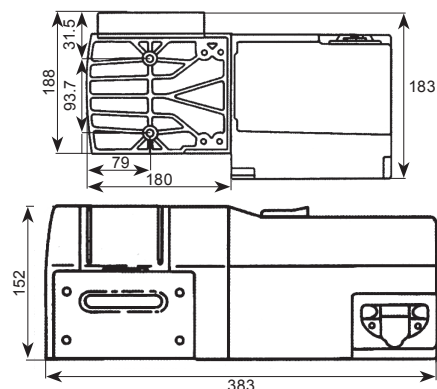
Voertuigenlier voor zeer intensief gebruik voor vrachtwagens en professionele depanagewagens.

Voertuiglieren

Série S



Afmetingen (mm)



Gebruik : enkel voor trekken

- Lieren met hoge prestaties voor toepassingen zoals : gemiddelde aanhangwagens, caravans (particulier), kleine 4x4 wagens, land- en tuinbouwvoertuigen,....

Technische kenmerken

- Lier volledig beschermd door weersbestendige kunststof kap.
- Geleverd met kabelgeleiding.
- Bediening door ergonomische drukknoppen in soepel rubber.
- Thermische zekering.
- Bedieningsdoos (9 m).
- Manuele vrijloop.
- Geleverd met verzinkte kabel met kous en haak met veiligheidskelp.



Type	Kracht (kg)	Motor	Snelheid op de eerste laag zonder last (m/min.)	Snelheid bij nominale last (m/min.)	Diam. kabel geleverd met lier (mm)	Lengte kabel geleverd met lier (m)	Gewicht (kg)
S 3000	1360	1 kW - 1,3 CV	5,1	1,1 (200 A)	4,8	18,2	17,3
S 4000	1820	1,3 kW - 1,8 CV	6,5	1,4 (311 A)	5,5	18,2	18,2
S 5000	2270	1,6 kW - 2,1 CV	5,9	1,4 (350 A)	6,4	15,2	19,1

Voertuiglieren

Série EP



EP 6



Epi 9

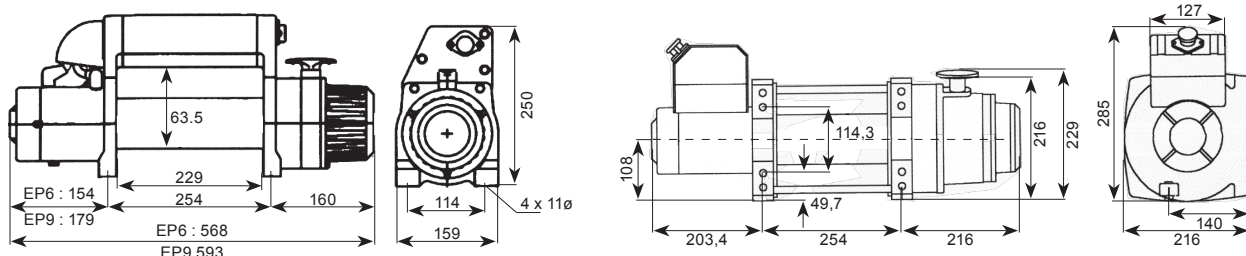
Gebruik : enkel voor trekken

- Lieren met hoge prestatie voor toepassingen zoals : grote aanhangwagens of grote depannagewagens militaire uitrustingen, gemiddelde 4x4 wagens, landbouwvoertuigen,.

Technische kenmerken

- Stil en bedrijfszeker.
- Geleverd met kabelgeleiding.
- Bediening door ergonomische drukknoppen in soepel rubber.
- Bedieningsdoos (4,5 m).
- Manuele vrijloop.
- Geleverd met verzinkte kabel met kous en haak met veiligheidskelp.
- Serie EP : bedieningsrelais in aparte weersbestendige koffer.
- Serie Epi : bedieningsrelais weersbestendig geïntegreerd.

Afmetingen (mm)



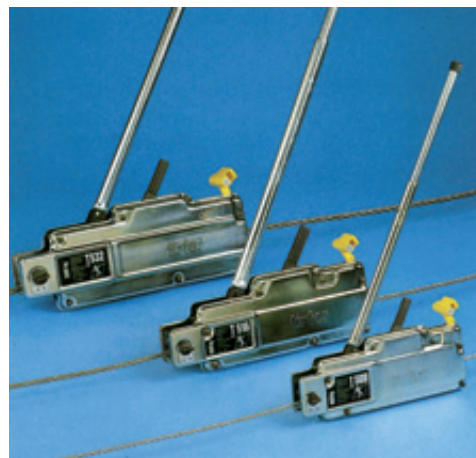
Type	Kracht (kg)	Motor	Snelheid op de eerste laag zonder last (m/min.)	Snelheid bij nominale last (m/min.)	Diam. kabel geleverd met lier (mm)	Lengte kabel geleverd met lier (m)	Gewicht (kg)
EP 6	2720	2,7 kW - 3,6 CV	14,6	3,1 (440-264 A)	8	30	31,8
Epi 6	2720	2,7 kW - 3,6 CV	14,6	3,1 (440-264 A)	8	30	32,7
EP 9	4080	3,4 kW - 4,6 CV	13,4	2 (350-210A)	9	30	33
Epi 9	4080	3,4 kW - 4,6 CV	13,4	2 (350-210A)	9	30	36,3
EP 12,5	5670	4,2 kW - 5,6 CV	7,3	0,8 (355-310 A)	11	25	62,2
EP 16,5	7484	4,2 kW - 5,6 CV	8,7	0,6 (370-425 A)	12	25	68,5

TU - standaard serie



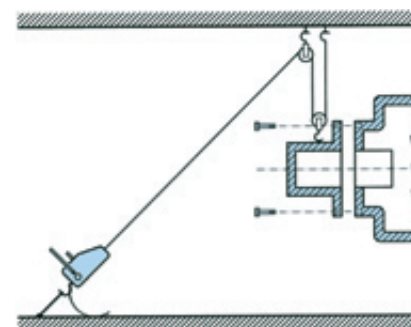
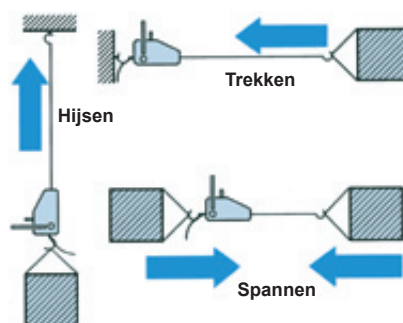
In de zuivere traditie van TIRFOR, hebben de toestellen van het TU gamma een weergaloze service door hun levensduur en hun stevigheid. Deze zijn ook goedgekeurd voor het hijsen van personen.

TIRFOR T500 - lichte serie



Compact en lichter, verenigen de toestellen van het T gamma manipuleerbaarheid en veiligheid.

De TIRFOR kan in alle richtingen werken zonder beperking van de afstand. Het is een goed alternatief voor takel en lieren bij werfwerkzaamheden. Door de simpele bediening van de hendel kan één persoon aanzienlijke lasten hijsen en positioneren.

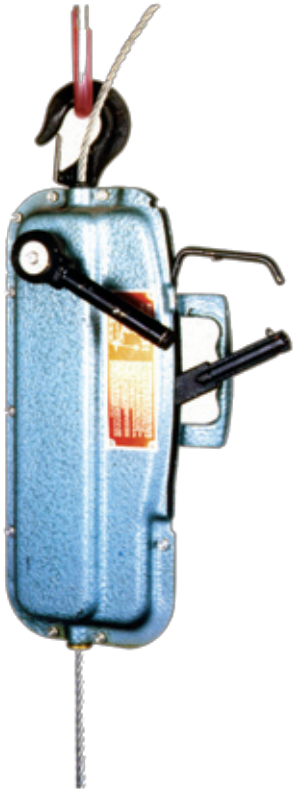


Standaard kabel TIRFOR (standaard lengte 20 m, op haspel, met haak met veiligheidsklep aan één zijde en gepunt aan de andere zijde) apart geleverd. Andere lengten op aanvraag.

Ref.	SWL* (kg)	Gewicht (kg)		Afmetingen (mm)		Speciale kabel TIRFOR		Code art.
		Apparaat	Kabel 20 m	Apparaat L x H x E	Hendel open/gesloten	Diam. (mm)	Breukkracht (kg)	
TU-8	800	8,4	6,1	527 x 265 x 108	770/510	8	4000	
TU-16	1600	18	13,1	660 x 330 x 140	1190/680	11,5	8000	
TU-32	3200	27	26,6	676 x 330 x 156	1190/680	16	16000	
T-508	800	6,6	6,1	420 x 250 x 59	690/400	8	4000	
T-516	1600	13,5	13,1	530 x 315 x 127	1150/650	11,5	8000	
T-532	3200	24	26,6	620 x 355 x 130	1150/650	16	16000	

*De kracht van de TIRFOR kan vermenigvuldigd worden, door het gebruik van één of meerdere katrollen.





Voordelen :

- Sterk, licht, klein en hanteerbaar. Onbegrensde lengte van de kabel.
- Praktisch onverwoestbare constructie en onberispelijke werking.
- Toestel beveiligd tegen overbelasting.

Veelzijdig :

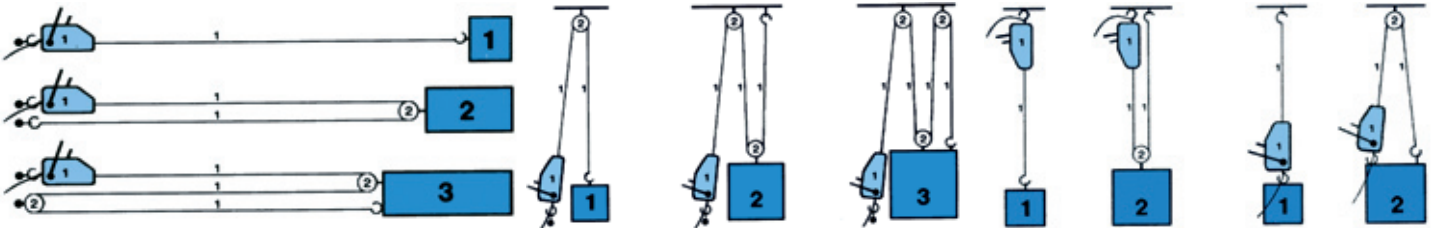
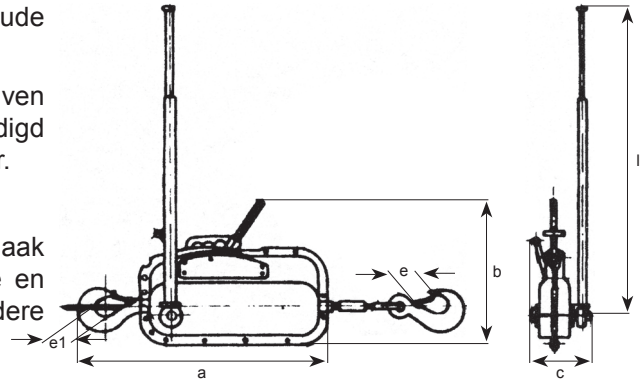
- Zeer gewaardeerd bij alle montagewerken (bouwerven, bosbouw, landbouw, vervoer, enz.) in de moeilijkste omstandigheden.

Gebruiksaanwijzing :

- Het kabeltrektoestel BRANO kan in alle richtingen werken (horizontaal, verticaal en schuin) en in alle omstandigheden (open lucht, in regen, in stof, in koude en warmte).
- Door het moffelen met keerschijven kan de trekkracht vermenigvuldigd worden met een factor 2, 3 of meer.

Toestel geleverd met :

- 20 meter kabel op haspel, met haak met veiligheidsklep aan één zijde en gepunt aan de andere zijde. Andere lengten op aanvraag.
- Telescopische bedieningshendel.
- Reservepennen.



Ref.	SWL (kg)		Lengte a (mm)	Hoogte b (mm)	Breedte c (mm)	Lengte van de hendel l (mm)		Opening van de haak (mm)		Gewicht (kg)		Code art.
	Trekken	Hijsen				Min.	Max.	e	e1	Enkel toestel	Kabel inbegrepen	
BRA 8	1200	800	535	260	125	820	1155	23	25	9	15	
BRA 16	2400	1600	640	320	140	800	1160	30	45	19	41	
BRA 32	4800	3200	680	345	150	950	1320	40	77	31	54	

Lier met wormwiel Manibox

Type VS

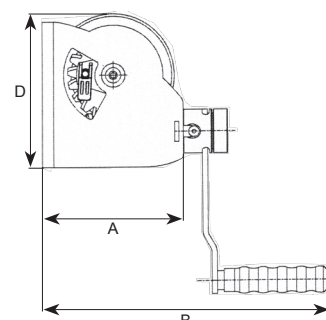
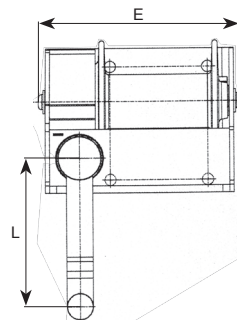
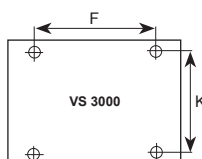
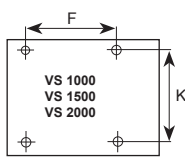
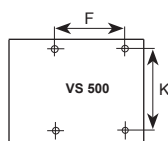
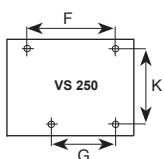


VS 500 kg

- Horizontale en zijdelingse bevestiging.
- Absolute veiligheid door de reductie het wormwiel + automatische rem.
- Zeer robuust door de uitzonderlijke stevigheid van het chassis.
- Terugslagveer in inox.
- Mechanische delen beschermd door cataphorese.
- Mechanische onderdelen zijn beschermd door een omhulsel.
- Vrijloop (uitgezonderd op 250 kg) met de onmogelijkheid de kabel af te rollen in belaste toestand.
- Regelbare en afneembare hendel, draaibare ergonomische handgreep, onverliesbare spanknop voor de hendel.



VS 500 verzinkt



Ref.	Kracht op de eerste laag (kg)	Kracht op de laatste laag (kg)	Aantal lagen	A (mm)	B (mm)	C (mm)	D (mm)	E (mm)	Diam. kabel (mm)	Max. oprol-Kracht op de vermogen (m)	Kracht op de hendel (kg)	Hoogte per toer van hendel (mm)	Gewicht zonder kabel (kg)	Code art.
VS 250	380	250	4	150	330	150	200	240	5	15	11	17	7,5	
VS 500	790	500	4	180	360	180	260	240	6,8	17	14	11	12	
VS 1000	1480	1000	4	300	490	300	300	340	9	30	14	8	37,5	
VS 1500	2100	1500	3	300	490	300	300	340	11,5	23	14	6	45	
VS 2000	2400	2000	2	345	540	345	405	340	13	17	14,5	5	70	
VS 3000	3000	3000	1	525	700	460	510	340	15,8	10	16	5	120	

Lier met tandwielen Manibox

Type GR

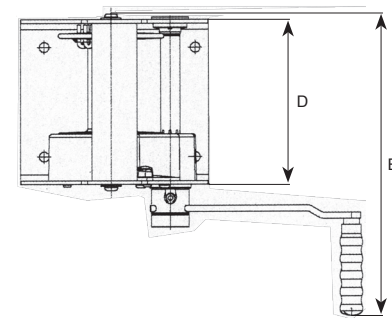
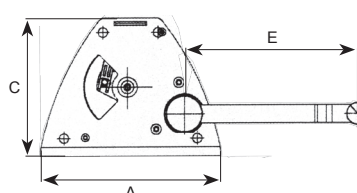
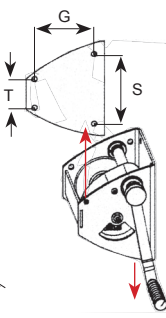
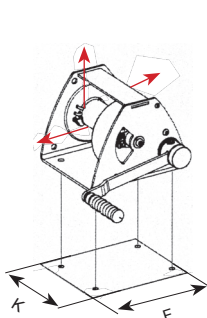


GR 500

- Horizontale en zijdelingse bevestiging (tot 500 kg).
- Mechanische delen beschermd door cataphorese.
- Terugslagveer in inox.
- Rechte tandwielen.
- Automatische rem.
- Reductiesysteem beschermd door een metalen omhulsel.
- Vrijloop met de onmogelijkheid de kabel af te rollen in belaste toestand.
- Regelbare en afneembare hendel, draaibare ergonomische handgreep, onverliesbare spanknop voor de hendel.



RVS



Ref.	Kracht op de eerste laag (kg)	Kracht op de laatste laag (kg)	Aantal lagen	A (mm)	B (mm)	C (mm)	D (mm)	E (mm)	F (mm)	K (mm)	G (mm)	S (mm)	T (mm)	Diam. kabel (mm)	Max. oprolvermogen (m)	Kracht op de hendel (kg)	Hoogte per toer van hendel (mm)	Gewicht zonder kabel (kg)
GR 150	280	150	6	180	325	150	157	340	154	114	100	132	48	4	19	20	138	5,6
GR 300	520	300	6	249	400	190	217	240	200	144	145	184	76	5	38	12,5	30,5	15
GR 500	790	500	4	249	400	190	217	240	200	144	145	184	76	6,8	17	19	31,5	15
GR 1000	1480	1000	4	410	485	205	305	340	370	236	-	-	-	9	30	14,5	16	44
GR 2000	2790	2000	3	510	585	360	400	340	440	325	-	-	-	13	25	16,5	9,5	83

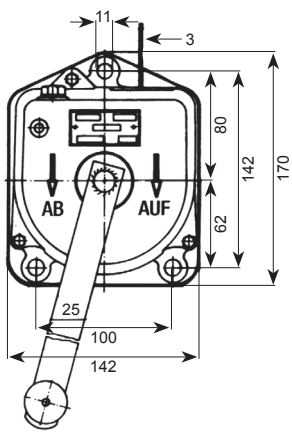
Muurlieren

Type WH

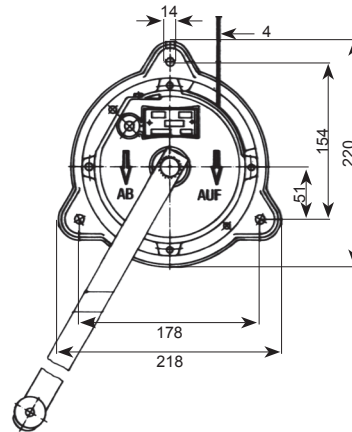


- Constructie in gietijzer.
- Veiligheidshendel zonder terugslag en afneembaar.
- Zelfblokkerende rem door worm zonder einde.
- Rechtstreekse overbrenging.

Ref.	SWL (kg)	Diam. kabel (mm)	Oprolvermogen (m)		Hoogte per toer van hendel (mm)	Kracht op de hendel 1 ^{ste} laag (kg)	Gewicht (kg)	Code art.
			1 ^{ste} laag	Totaal				
WH050	63	3	2,4	28,6	204	9,2	6,5	
WH1	125	4	2,3	27,3	210	14,5	9	



WH050



WH1

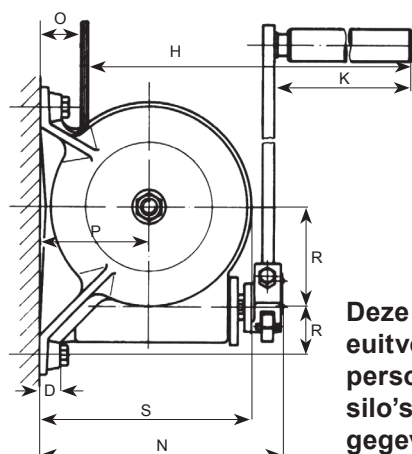
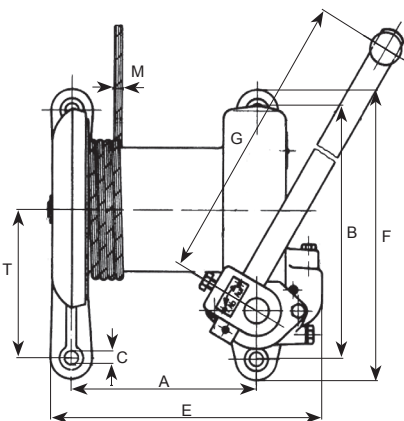
Muurlieren

Type WHS



- Constructie in gietijzer.
- Veiligheidshendel zonder terugslag en afneembaar.
- Zelfblokkerende rem door worm zonder einde.
- Vanaf model WH2S met worm zonder einde in oliebad in gesloten behuizing.

Ref.	SWL (kg)	Diam. kabel (mm)	Oprolvermogen (m)		Hoogte per toer van hendel (mm)	Kracht op de hendel (kg)	Gewicht (kg)	Code art.
			1 ^{ste} laag	Totaal				
WH2S	250	5	4,8	11,3	20	9,2	12,5	
WH5S	500	6,5	7,9	29,1	26	14,5	21	
WH7S	750	8	9,2	49	20	16	42	



Afmetingen (mm)

A	B	C	D	E	F	G	H	K
137	205	12	18	219	237	295	313	108
190	250	14	22	282	290	440	479	238
243	330	20	25	350	390	440	573	238
L	M	N	O	P	R	S	T	
41	5	215	45	96	79	184	120	
49	6	250	46	112	101	213	150	
59	8	349	81	160	146	146	205	

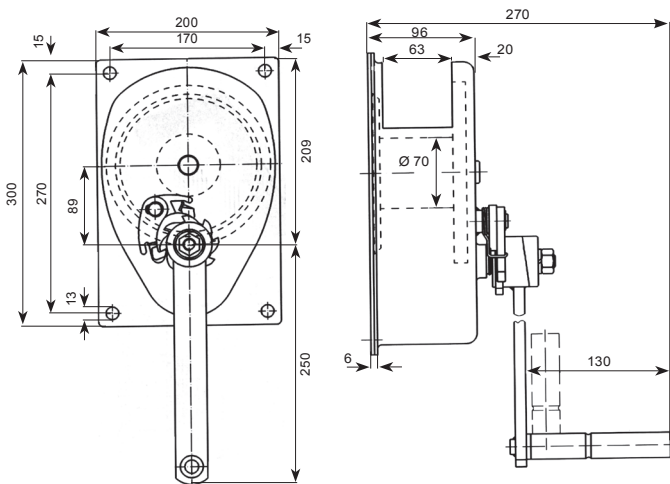
Deze lieren kunnen mits aanpassingen in special uitvoering gemaakt worden voor gebruik boven personen en voor personenvervoer (af dalen in silo's, studio's, theaters of werkplaatsen). Meer gegevens op aanvraag.

Muurlier met tandwielen

Type 220.0,3 - 220.0,5



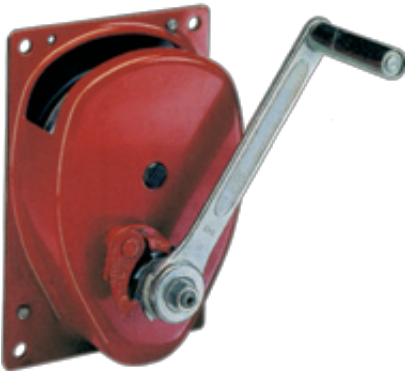
- Stevig en bedrijfszeker.
- Zelfblokkerend, veiligheidshendel met dubbele pal en plooibaar.
- Onderhoudsvrij.
- Roestwerend behandeld.
- Gelakt of verzinkt.
- Eenvoudige muurbevestiging, weinig ruimte innemend.
- Conform de normen BGV D 8.



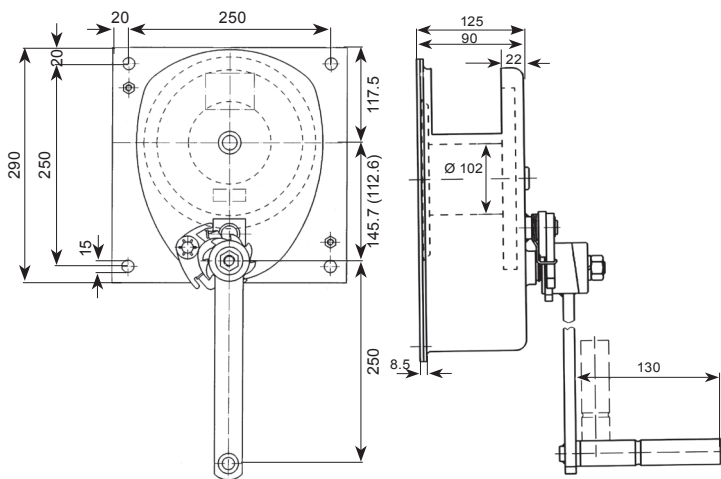
	Ref.	220.0,3	220.0,5
SWL (kg)	1^{ste} laag	300	500
	4^{de} laag	203	336
Hoogte per toer van hendel (mm)		74	30
Kracht op de hendel (N)		180	210
Oprolvermogen (m)		11	10
Diam. kabel (mm)		6	6,5
Gewicht zonder kabel (kg)		10	10
Code art.			

Muurlier met tandwielen

Type 220.0,75 - 220.1



- Stevig en bedrijfszeker.
- Zelfblokkerend, veiligheidshendel met dubbele pal en plooibaar.
- Onderhoudsvrij.
- Roestwerend behandeld.
- Gelakt of verzinkt.
- Eenvoudige muurbevestiging, weinig ruimte innemend.
- Conform de normen BGV D 8.

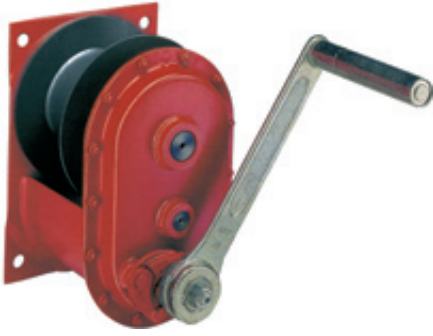


	Ref.	220.0,75	220.1
SWL (kg)	1^{ste} laag	750	1000
	4^{de} laag	520	750
Hoogte per toer van hendel (mm)		28	19
Kracht op de hendel (N)		200	180
Oprolvermogen (m)		12	10
Diam. kabel (mm)		8	9
Gewicht zonder kabel (kg)		14	15
Code art.			

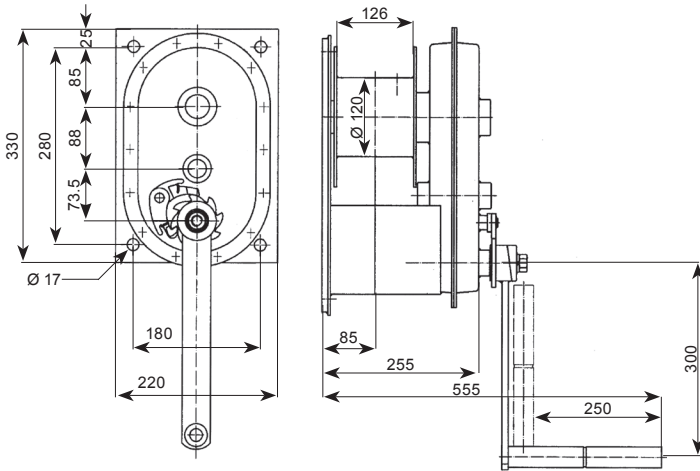
(...) : type 220.0,75

Muurlier met overbrenging voor zware lasten

Type 220.2



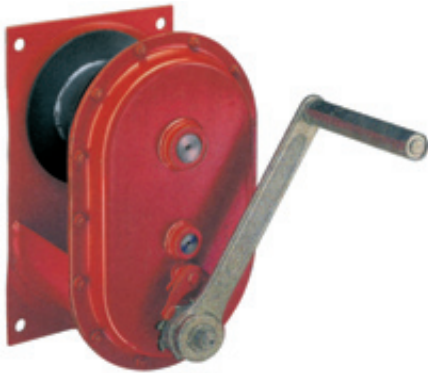
- Stevig en bedrijfszeker.
- Groter rendement.
- Zelfblokkerend, veiligheidshendel met dubbele pal en plooibaar.
- Automatische rem.
- Onderhoudsvrij.
- Roestwerend behandeld.
- Gelakt.
- Eenvoudige muurbevestiging, weinig ruimte innemend.
- Conform de normen BGV D 8.



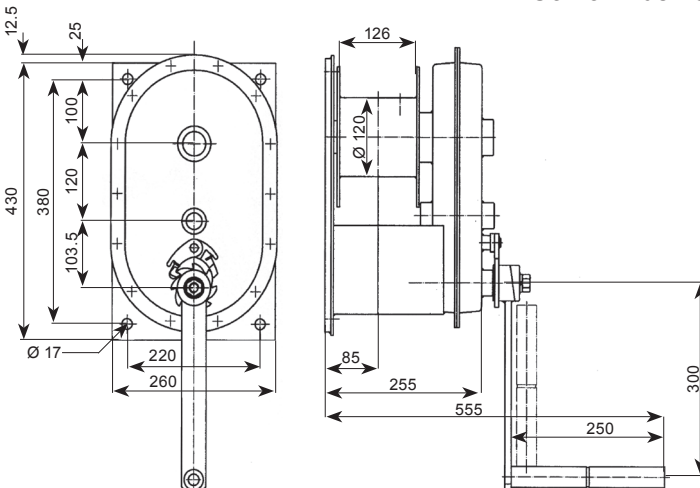
	Ref.	220.2
SWL (kg)	1 ^{ste} laag	2000
	4 ^{de} laag	1700
Hoogte per toer van hendel (mm)		16
Kracht op de hendel (N)		320
Oprolvermogen (m)		8
Diam. kabel (mm)		12
Gewicht zonder kabel (kg)		23
Code art.		

TMuurlier met overbrenging voor zware lasten

Type 220.3



- Stevig en bedrijfszeker.
- Groter rendement.
- Zelfblokkerend, veiligheidshendel met dubbele pal en plooibaar.
- Automatische rem.
- Onderhoudsvrij.
- Roestwerend behandeld.
- Gelakt.
- Eenvoudige muurbevestiging, weinig ruimte innemend.
- Conform de normen BGV D 8.



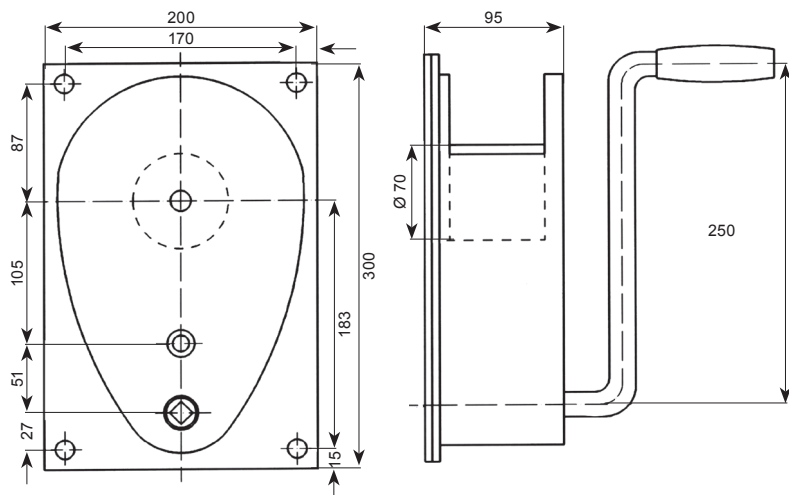
	Ref.	220.3
SWL (kg)	1 ^{ste} laag	3000
	4 ^{de} laag	2500
Hoogte per toer van hendel (mm)		10
Kracht op de hendel (N)		300
Oprolvermogen (m)		7
Diam. kabel (mm)		13
Gewicht zonder kabel (kg)		32
Code art.		

Muurlier

Type 4216.0,25 - 4216.0,5



- Weinig plaats innemend, is deze lier ideaal voor in theaters en sportzalen.
- Afneembare hendel.
- Functioneert geruisloos.
- Inwendige rem.
- Vrij wiel om het slecht oprollen van de kabel te voorkomen.
- Slappe kabel beveiliging.
- De hendel kan langs beide zijden bevestigd worden.
- Zeer hoge veiligheid.



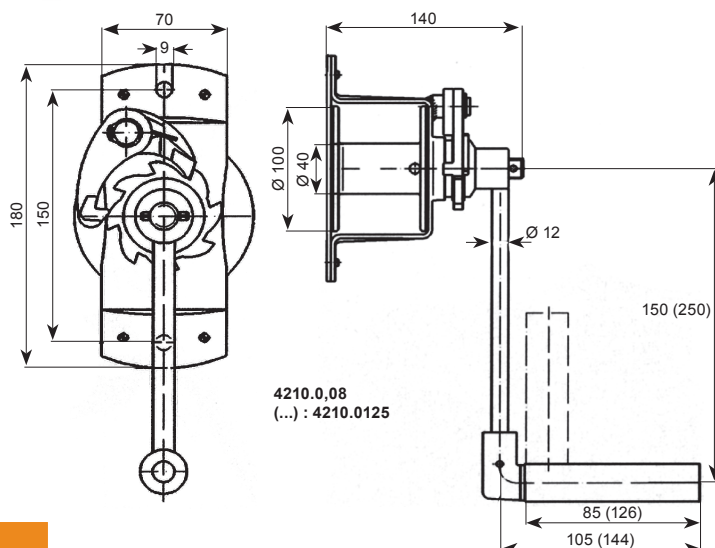
Ref.	4216.0,25	4216.0,5
SWL op de eerste laag (kg)	250	500
Hoogte per toer van hendel (mm)	47	25
Kracht op de hendel (N)	120	140
Oprolvermogen (m)	15	10
Diam. kabel (mm)	5	6,5
Gewicht zonder kabel (kg)	12	12
Code art.		

Muurlier

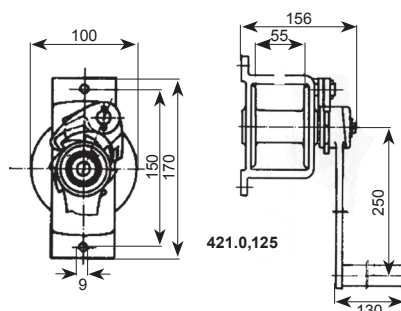
Type 421



- Eenvoudige bediening en bedrijfszeker.
- Eenvoudige bevestiging en weinig plaats innemend.
- Roestwerend.
- Plooibare hendel.
- Beproefd veiligheidsconcept.
- In optie : gegalvaniseerd (type 4210), gietijzer (type 421) en RVS.



Ref.	4210.0,08	4210.0,125	421.0,125
SWL op de eerste laag (kg)	80	125	125
Hoogte per toer van hendel (mm)	135	135	135
Kracht op de hendel (N)	140	140	170
Oprolvermogen (m)	20	15	15
Diam. kabel (mm)	3	4	4
Gewicht zonder kabel (kg)	2,5	2,5	4
Code art.			

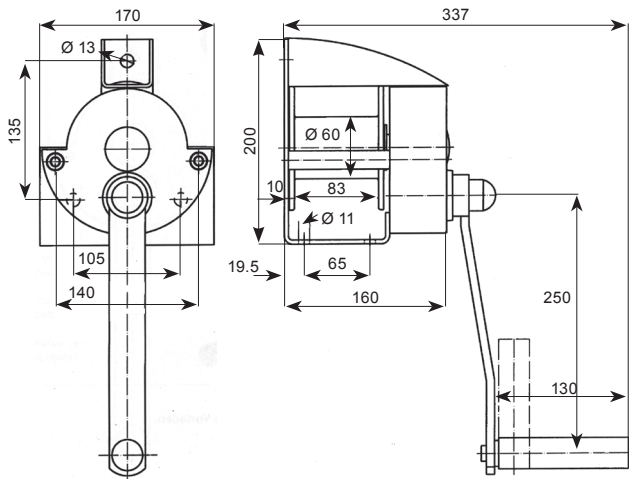


Handlier

Type KV - KE



- Roestwerend.
- Snel en geluidsarm oprollen.
- Kabelafloop in alle richtingen.
- Automatische rem.
- Compact en licht.
- Veiligheidsbehuizing.
- Plooibare hendel.
- Conform de veiligheidsnormen.
- Uitvoering **verzinkt** (KV) of **inox** (KE).
- Muurbevestiging mogelijk.



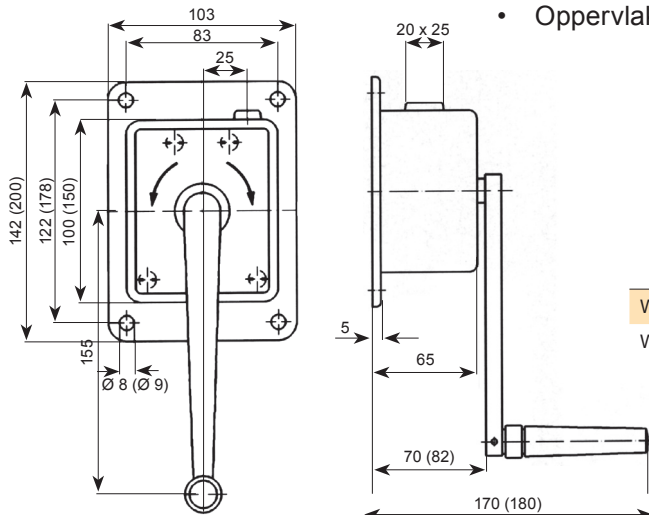
Ref.	SWL (kg)	Hoogte per toer van hendel (mm)	Diam. trommel (mm)	Oprolvermogen (m)	Diam. kabel (mm)	Gewicht zonder kabel (kg)	Code art.
KV/KE 300	300 kg	64	60	29	4	5	
KV/KE 500	500 kg	46	60	22	5	5	

Muurlier in aluminium

Type WA



- Compacte constructie.
- Gesloten behuizing.
- Roestwerend.
- Geluidsarm oprollen.
- Automatische rem.
- Kleine kracht op de hendel.
- Afneembare hendel.
- Conform de veiligheidsnormen.
- Oppervlaktebehandeling : poederlak.



Ref.	SWL (kg)	Hoogte per toer van hendel (mm)	Kracht op de hendel (kg)	Oprolvermogen (m)	Diam. kabel (mm)	Gewicht zonder kabel (kg)	Code art.
WA 50	50	96	8	12	2	1	
WA 100	100	38	6	8	3	2,1	

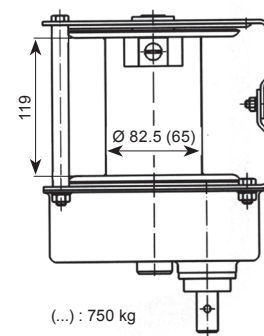
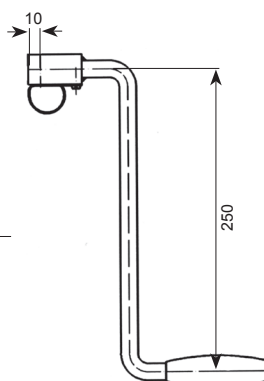
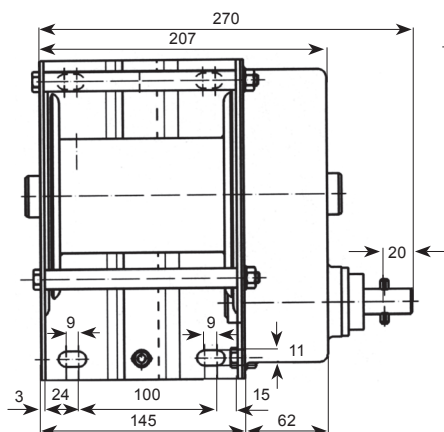
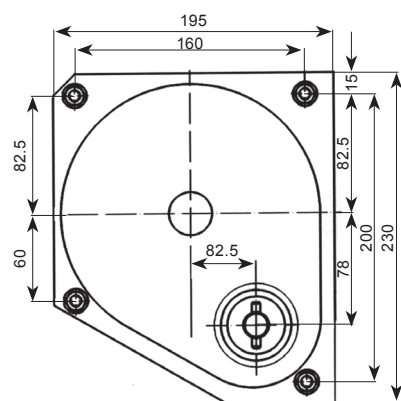
Handler INOX

Type 4585.0,5/0,75



- Inox handlier veelzijdig inzetbaar, vooral voor gebruik in agressieve omgevingen zoals chemische en levensmiddelen industrie, waterzuiveringsinstallaties, reinigingsdiensten, transport en scheepvaart.
- Gesloten behuizing met automatische rem en gesmeerd voor het leven.

SWL (kg)		Hoogte per toer van hendel (mm)	Kracht op de hendel (N)	Oprolvermogen (m)	Diam. kabel (mm)	Gewicht zonder kabel (kg)	Code art.
1 ^{ste} laag	4 ^{de} laag						
500	350	37	170	25	6	10	
750	445	30	180	26	6	10	



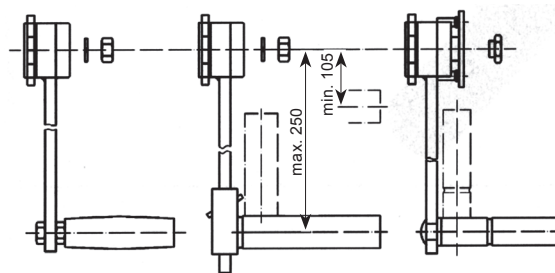
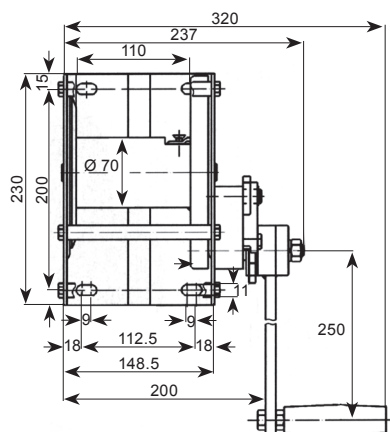
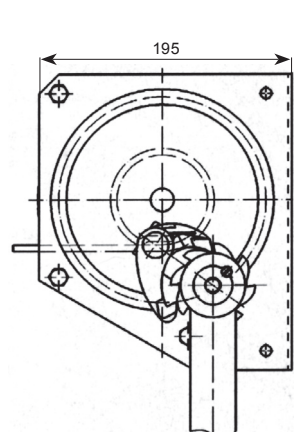
Handler verzinkt

Type 4483.0,65



- Bedrijfszekere, roestwerend behandeld en onderhoudsvrij is deze lier voor vele toepassingen inzetbaar.
- Verstelbare veiligheidshendel met inklapbaar handvat en regelbare straal.

SWL (kg)		Hoogte per toer van hendel (mm)		Kracht op de hendel (N)	Oprolvermogen (m)	Diam. kabel (mm)	Gewicht zonder kabel (kg)	Code art.
1 ^{ste} laag	4 ^{de} laag	1 ^{ste} laag	4 ^{de} laag					
650	400	39	60	195	28	7	8,8	

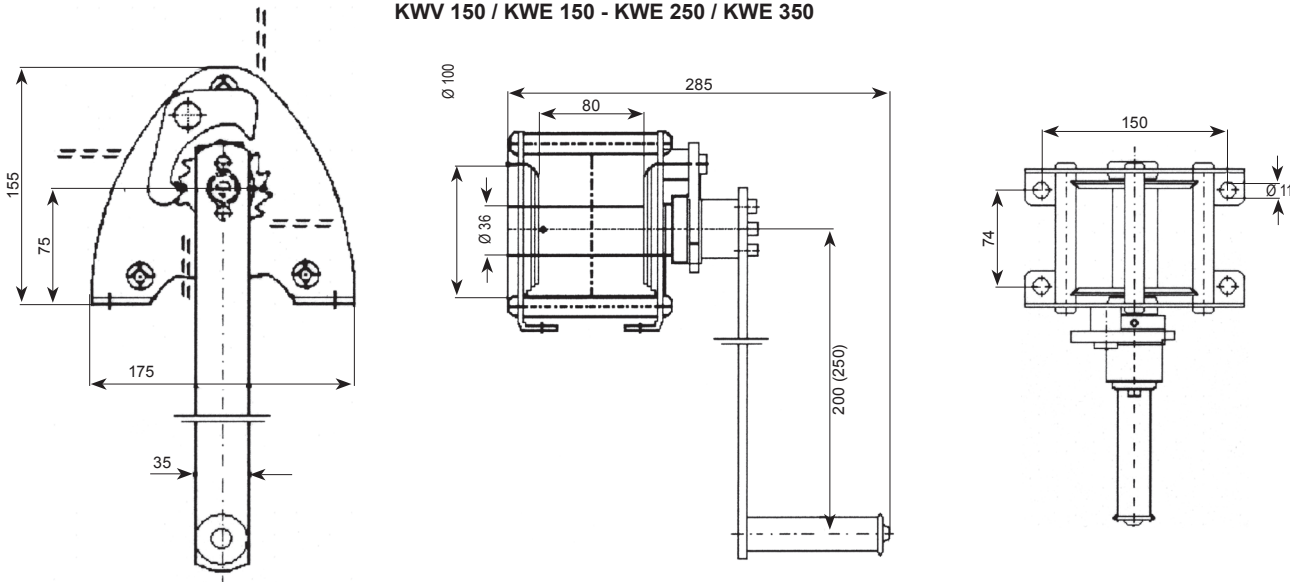




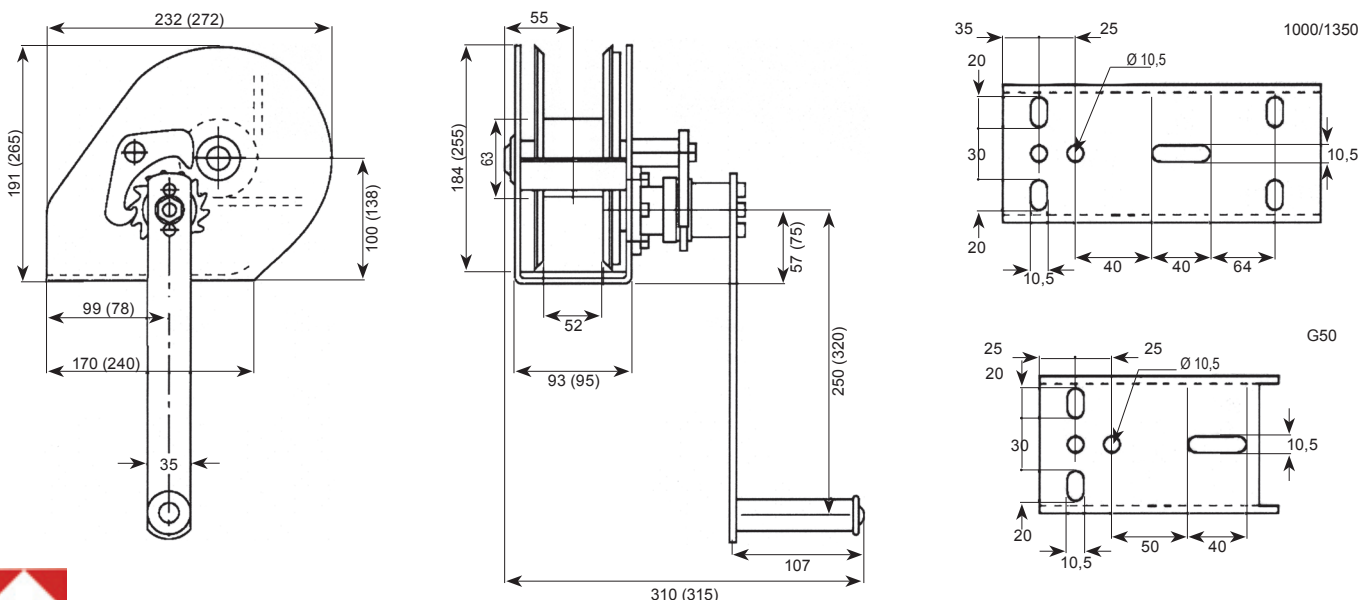
- Robuuste en betrouwbare lier.
- Autoblokkerende rem.
- Open behuizing wat verschillende kabeluitlaten mogelijk maakt.
- Groot oprolvermogen.
- Roestbestendig.
- Leverbaar in verzinkte (KVV) of RVS (KWE) uitvoering.

Ref.	KVV/KWE 150	KWE 250	KVV 350	KVV/KWE 650	KWE 1000	KVV 1350
SWL op de eerste laag (kg)	150	250	300	650	1000	1350
SWL op de laatste laag (kg)	75	125	175	300	360	480
Hoogte per toer van hendel (mm)	125	125	125	55	45	45
Kracht op de hendel (N)	170	200	250	220	240	240
Oprolvermogen (m)	22	22	22	22	22	22
Diam. kabel (mm)	4	4	4	6	7	7
Gewicht zonder kabel (kg)	4,7	4,8	4,8	7,3	12,1	12,1
Code art.						

KVV 150 / KWE 150 - KWE 250 / KWE 350



KVV 650 / KWE 650 - KWE 1000 / KVV 1350

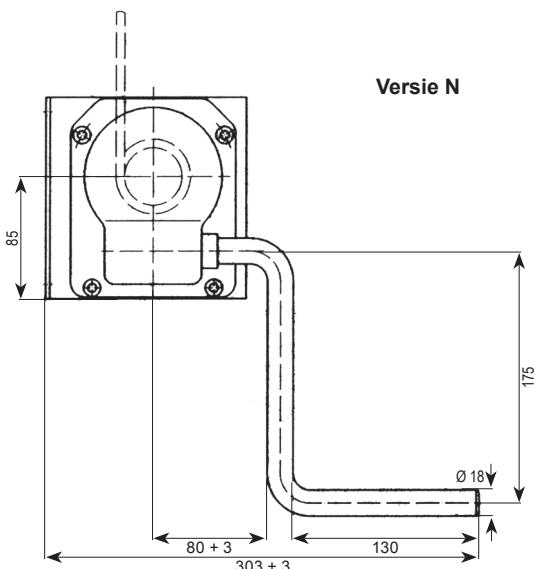


Handlier

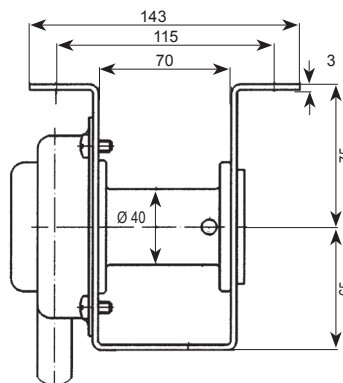
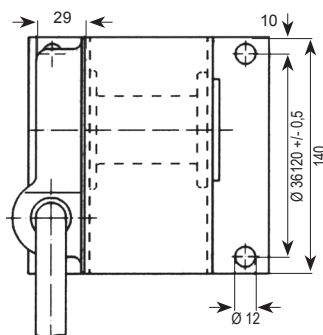
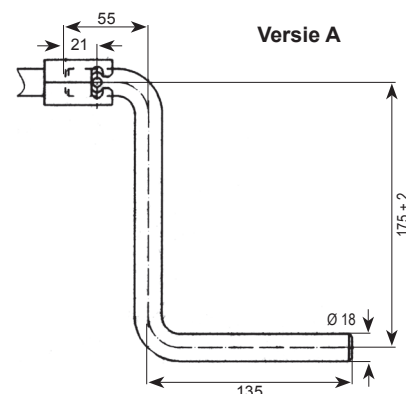
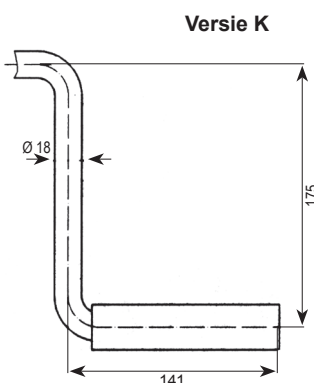
Type 468.0,25A



- Stevige uitvoering.
- Eenvoudige werking.
- Huis bestand tegen waterstralen.
- Afneembare hefboom (versie A).
- Bediening door afneembare kruk en zelfblokkerend mechanisme.
- Eveneens beschikbaar met vaste hendel (versie N) en met oplooibare hendel (versie K).



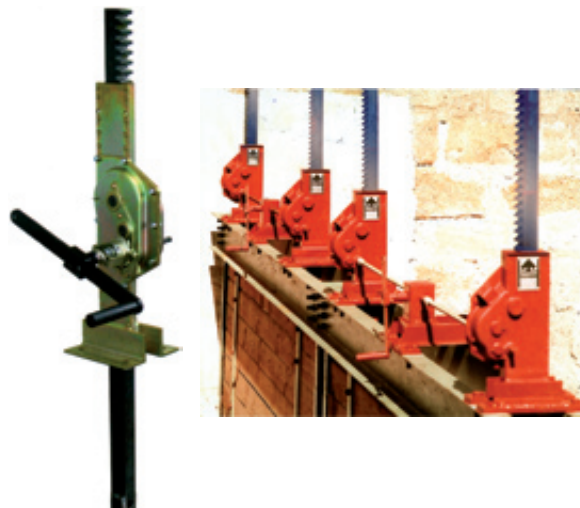
Ref.	SWL (kg)	Diam. kabel (mm)	Lengte kabel (m)	Kracht op de hendel (N)	Hoogte per toer van hendel (mm)	Gewicht (kg)	Code art.
468.0,25	250	4	3,3	66	5,8	4,1	



Anderen modellen



Sluisdeurkrieken





Totale oppervlakte 3000m² (gebouw : 1100m², werkplaats : 900m², burelen : 200m²) - Ruime parking

NV INDUSTRIAL LIFTING SA

**OUDSTRIJDESSTRAAT, 31
B-1600 SINT-PIETERS-LEEUEW (BELGIUM)**

Tel.: +32 (0)2 378 06 50 (4L) Fax.: +32 (0)2 377 58 91

Website : www.ilsa.be E-mail : ilsa@skynet.be

