

Treuil électrique

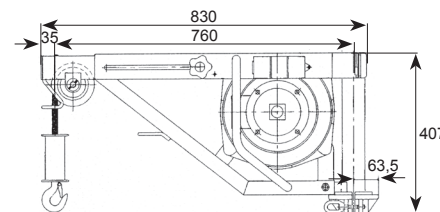
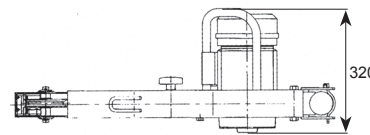
Potence télescopique 360°

Type KILEV



- Destiné à être monté sur un étau.
- 200 kg en bout de flèche. Rotation 360°.
- Fin de course haut et détection d'un éventuel mauvais enroulement, avec contact étanche.
- Ensemble d'accrochage de la charge comprenant : crochet, contrepoids, poignée et butée de fin de course.
- Architecture mécano-soudée pour fixation sur étau renforcé diam. 50-60 mm.
- Montage sans outil spécifique.
- Option : très basse tension, radio commande.

Type	Force (kg)	Vitesse (m/mn)	Moteur 220 mono (Kw)	Hauteur levage (m)	Diam. câble (mm)	Poids (kg)
Kilev	200	20	0,75	25	4	35



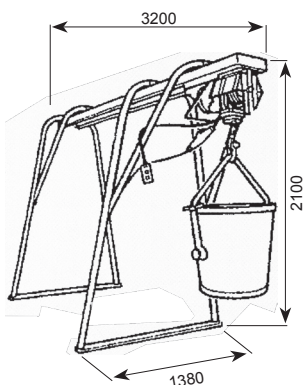
Chevalets avec treuils de 200 à 800 kg sur chariot



- Usage : levage.
- Peut être utilisé en terrasse, en étage, au sol (pour les réseaux souterrains), etc.
- Démontable et facile à installer.
- Permet le levage en terrasse dans de bonnes conditions de sécurité.
- Fin de course haut et bas.
- Les chevalets 500 et 800 kg :
 - Treuils TRB 501 -12 et TRB 803-17.
 - Grande hauteur de levée.
 - Finition galvanisée du chevalet.
 - Portillon de sécurité.
 - Support gueuses
- Option possible: commande radio.

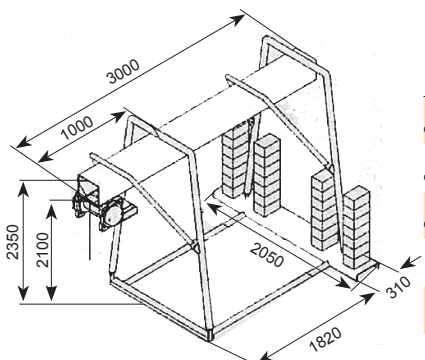


Mise en oeuvre simple et rapide



Chevalet 200 kg

Dimensions (mm)



Chevalet 500 - 800 kg

Type	Force (kg)	Alimentation	Vit. levage m/min.	Hauteur levage (m)	Poids total avec treuil (kg)	Contrepoids nécessaire (kg)
HE 220 0,80 m câble électrique + 200 CAC	200	230 mono	25	24	115	300
HE 200 5 m câble électrique + 200 CAC	200	230 mono	25	24	115	300
HE 220 25 m câble électrique + 200 CAC	200	230 mono	25	24	115	300
CHEVTRB 500 commande TBT 24 V	500	230 mono	12	85	255	850
CHEVTRB 800 commande TBT 24 V	800	400 tri	17	60	260	1350