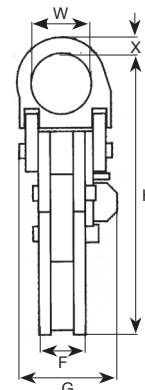
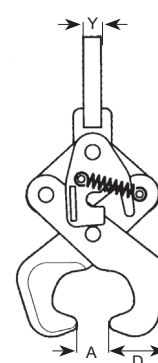


Pince lève-rail

Type P4



- Pour le levage et pour tirer le long ou en travers de rails S 49, S 54, S 60s et UIC 60.
- Cette pince robuste dispose d'une sécurité à ouverture et fermeture verrouillable. D'une part, elle maintient les mâchoires ouvertes à l'état non chargé et, d'autre part, la pince se verrouille à l'état chargé. Un verrouillage implique une action manuelle.
- L'arête de fortement arrondie des griffes permet une mise en place aisée de la pince sur le rail.
- Sur demande, également disponible pour d'autres types de rails.



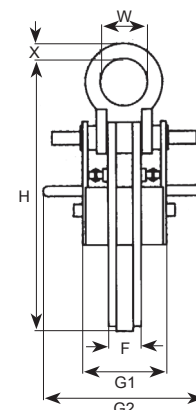
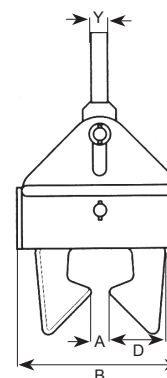
Réf.	CMU (t)	A min. (mm)	A max. (mm)	D (mm)	F (mm)	G (mm)	H min. (mm)	H max. (mm)	W (mm)	X (mm)	Y (mm)	Poids (kg)	Code art.
114 052	2	15	85	50	51	105	242	302	60	18	19	7,5	
114 062	4	10	95	80	76	150	320	410	76	31	25	22	

Pince lève-rail automatique

Type P5



- Pour le levage et pour tirer le long ou en travers de rails S 49, S 54, S 60s et UIC 60.
- Cette pince robuste dispose d'une sécurité à ouverture et fermeture verrouillable. D'une part, elle maintient les mâchoires ouvertes à l'état non chargé et, d'autre part, la pince se verrouille automatiquement après positionnement sur le rail.
- L'arête de fortement arrondie des griffes permet une mise en place aisée de la pince sur le rail.
- Sur demande, également disponible pour d'autres types de rails.



Réf.	CMU (t)	A min. (mm)	A max. (mm)	B (mm)	D (mm)	F (mm)	G1 (mm)	G2 (mm)	H min. (mm)	H max. (mm)	W (mm)	X (mm)	Y (mm)	Poids (kg)	Code art.
178 196	2	10	80	200	85	42	106	210	270	350	60	20	20	11	
185 063	4	10	80	200	90	60	127	230	285	365	65	23	25	17	



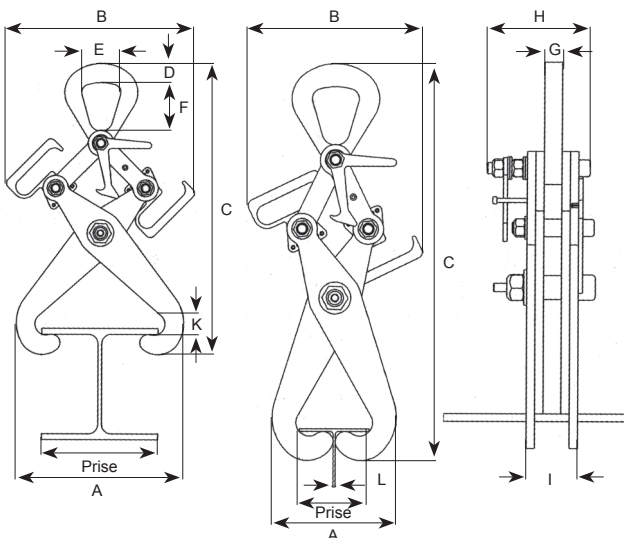
Pince lève-poutrelle

Type PL



- Pince pour le levage de profilés et poutrelles de type I, H,...
- Dépose automatique.
- Munie de 2 poignées pour une manutention aisée.
- Pince semi-automatique : la pince est bloquée en position ouverte. Afin d'effectuer le levage, l'opérateur doit actionner le levier (déverrouillage manuel) et le maintenir en position haute jusqu'à ce qu'il amorce le levage. Lors de la dépose de la charge, la pince se bloque automatiquement en position ouverte.
- Le serrage de la pince est proportionnel, limitant ainsi le risque de dommage pour la charge.

- Possibilité d'utiliser les pinces de cette gamme avec des profilés de largeur inférieure à celle indiquée. Dans ce cas, utilisez-les par paire (serrage des pinces sur l'âme du profilé).
- Utilisation avec un palonnier recommandée.
- Ne lever qu'un profilé à la fois.
- Traction verticale uniquement.
- Ne pas utiliser avec l'anneau vers le bas (en tant que point de fixation).



Dimensions

Réf.	CMU (kg)	Poids (kg)	Code art.
PL1 95-200	1000	1	
PL2 120-300	2000	7,5	
PL3 180-450	3000	15	
PL4 120-300	4000	15	

Serrage sur aile profilé

Serrage sur âme profilé

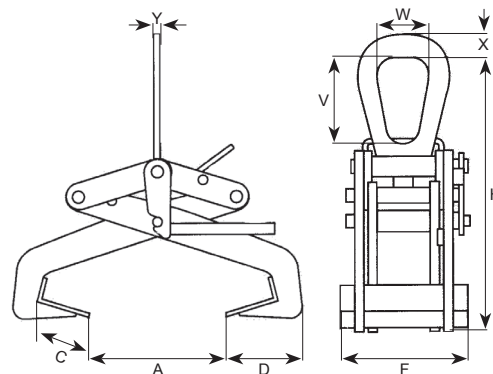
Largeur poutrelle (mm)	A (mm)		B (mm)		C (mm)		K max pour (mm)		Largeur poutrelle		A (mm)	B (mm)	C (mm)	L (mm)	D (mm)	E (mm)	F (mm)	G (mm)	H (mm)	I (mm)	
	mini	maxi	mini	maxi	mini	maxi	prise mini	prise maxi	mini	maxi											
95	200	193	348	295	405	284	497	46	48	46	85	182	284	504	3	18	52	69	16	98	42
120	300	206	462	283	405	348	600	30	20	55	110	196	275	604	3	23	64	80	20	119	50
180	450	298	627	335	482	435	767	23	56	64	185	296	326	768	3	36	74	92	25	143	61
120	300	206	444	283	404	398	618	30	20	55	110	196	275	622	3	36	74	92	25	154	73

Pince lève-poutrelle

Type P6



- Construction robuste à double ciseau avec de larges surfaces de prise.
- Le levier maintient la pince ouverte, s'enclenche automatiquement lors de la dépose, facilite le dégagement de la charge et le placement sur un nouveau profilé. Afin de s'assurer contre toute ouverture involontaire de la pince lors de son déchargement, l'anse du ressort de fermeture peut être actionnée manuellement. De cette façon, le levier destiné à maintenir la pince ouverte est mis hors service.



Réf.	CMU (t)	A min. (mm)	A max. (mm)	C (mm)	D (mm)	F (mm)	H min. (mm)	H max. (mm)	V (mm)	W (mm)	X (mm)	Y (mm)	Poids (kg)	Code art.
114 010	0,5	0	180	74	110	180	370	580	120	80	32	10	13	
114 011	1	0	260	107	155	200	420	770	120	80	32	10	25	
114 012	2	0	300	120	190	250	470	880	120	80	40	12	55	