

Pinces universelles de levage, retournement et transport vertical

Type IP10 et IPU10

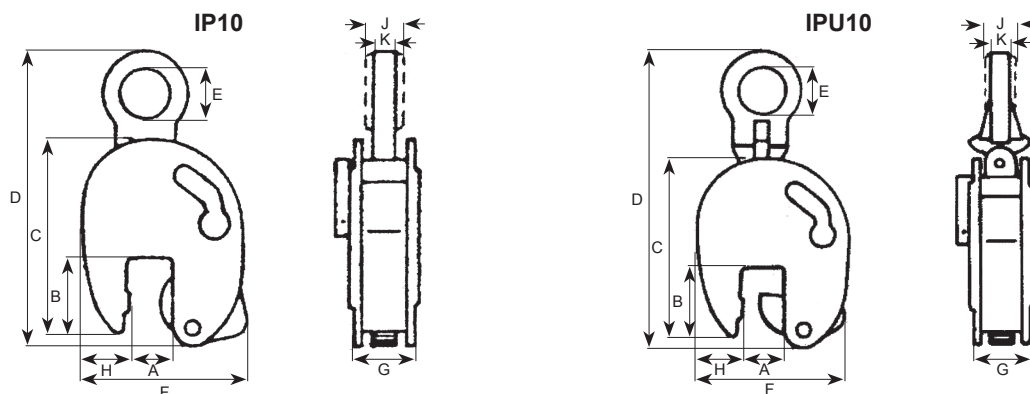


Modèle IP10
avec oeil fixe



Modèle IPU10
avec oeil articulé

- Les nouveaux modèles de pinces **IP10** et **IPU10** (avec œil de levage articulé) constituent une évolution des pinces de levage IPZ et IPN bien connues. Ces nouveaux modèles ont une plus grande ouverture de mâchoire, ce qui permet de lever avec la même pince des tôles d'épaisseurs très diverses. Une attention toute particulière a été accordée à l'ergonomie et à la maniabilité de ces pinces.
- Ces pinces sont idéalement conçues pour le levage, le retournement (180°) et le transport vertical de tôles et de constructions en acier.
- Les pinces sont pourvues d'un système de blocage dans la position ouverte, de même que dans la position fermée, ceci afin de garantir un levage en toute sécurité.
- Dès 12 tonnes, les pinces sont pourvues de deux dispositifs spéciaux simplifiant l'accrochage en position horizontale.
- Des CMU plus grandes ainsi que des mâchoires différentes peuvent être réalisées sur demande.



Réf.

IP oeil fixe	IPU oeil articulé	CMU (t)	Mâchoire A (mm)	B (mm)	C (mm)	D (mm)	E (mm)	F (mm)	G (mm)	H (mm)	J (mm)	K (mm)	Poids (kg)	Code art.
0,5 - IP10	0,5 - IPU10	0,5	0-16	44	128	207 (228)	30	115	41	28	-	10	1,8 (1,9)	
1 - IP10	1 - IPU10	1	0-20	45	139	215 (222)	30	126	41	38	-	10	2 (2,1)	
2 - IP10	2 - IPU10	2	0-35	78	201	336 (372)	70	190	61	55	-	16	6,8 (7,6)	
3 - IP10	3 - IPU10	3	0-40	100	253	436 (445)	75	225	78	60	-	20	13,8 (14,8)	
4,5 - IP10	4,5 - IPU10	4,5	0-40	100	253	436 (445)	75	232	82	65	-	20	15 (16)	
6 - IP10	6 - IPU10	6	0-50	126	302	515 (525)	80	292	84	95	40	20	23,5 (24)	
6 - IP10/J	6 - IPU10/J	6	50-100	126	302	515 (525)	80	342	84	95	40	20	24,5 (25)	
9 - IP10	9 - IPU10	9	0-50	126	325	550 (557)	80	310	92	105	44	25 (20)	27,5 (29,5)	
9 - IP10/J	9 - IPU10/J	9	50-100	126	325	555 (562)	80	360	92	105	44	25 (20)	28,5 (30,5)	
12 - IP10	12 - IPU10	12	0-54	160	391	580 (623)	80	331	117	137	41	25	49 (57)	
12 - IP10/J	12 - IPU10/J	12	54-108	178	439	630 (673)	80	415	117	137	41	25	58 (59)	
16 - IP10	16 - IPU10	16	5-64	178	465	690 (734)	88	397	119	153	49 (45)	25	68 (72)	
16 - IP10/J	16 - IPU10/J	16	64-128	208	521	746 (790)	88	472	119	151 (161)	49 (45)	25	90 (85)	
22,5 - IP10	22,5 - IPU10	22,5	5-80	222	554	800 (855)	110	470	136	186	49	25	108 (127)	
22,5 - IP10/J	22,5 - IPU10/J	22,5	80-155	253	628	880 (930)	110	575	136	196	49	25	110 (130)	
30 - IP10	30 - IPU10	30>	5-80	222	545	800 (860)	110	470	152	186	54	30	148 (153)	
30 - IP10/J	30 - IP10/J	30	80-155	250	620	880 (935)	110	565	152	196	54	30	152 (165)	

Les données entre parenthèses concernent le modèle IPU.

Modèle IP10



Modèle IPU10

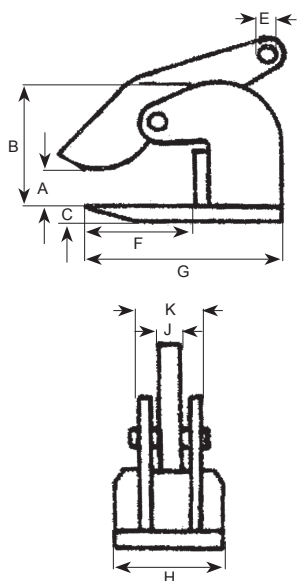


Pinces de levage et de transport horizontal

Type IPHTONZ et IPHSZ



- Les pinces de levage de sécurité horizontales **IPHTONZ/IPHSZ** sont spécialement conçues pour le levage et le transport horizontal de tôles en acier non fléchissant.
- Ces pinces sont particulièrement légères par rapport à leur CMU.
- Elles peuvent également être utilisées en dessous d'un palonnier équilibreur.
- Des CMU plus grandes, ainsi que des mâchoires différentes peuvent être réalisées sur demande.



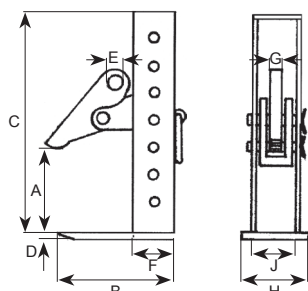
Réf.	CMU par paire (t)	Mâchoire A (mm)	B (mm)	C (mm)	E (mm)	F (mm)	G (mm)	H (mm)	J (mm)	K (mm)	Poids par paire (kg)	Code art.
0,75 - IPHTONZ	0,75	0 - 30	75	16	16	64	118	81	12	46	4	
1,5 - IPHTONZ	1,5	0 - 60	114	16	22	98	153	110	16	52	9	
3 - IPHTONZ	3	0 - 60	117	20	26	98	163	120	20	69	14	
4,5 - IPHTONZ	4,5	0 - 60	132	25	30	99	183	130	20	69	20	
6 - IPHTONZ	6	0 - 60	143	25	36	108	213	130	0	69	25	
9 - IPHTONZ	9	0 - 60	157	30	43	118	223	140	25	86	31	
12 - IPHTONZ	12	0 - 60	172	30	47	134	254	150	25	88	41	
15 - IPHTONZ	15	0 - 60	183	30	47	144	284	200	25	88	54	
25 - IPHTONZ	25	0 - 60	169	40	47	170	300	220	32	113	78	
3 - IPHSZ	3	0 - 100	192	20	26	160	222	140	20	65	22	
6 - IPHSZ	6	0 - 100	200	25	32	160	249	180	20	69	36,4	
9 - IPHSZ	9	0 - 100	220	30	35	170	270	190	25	85	49,2	
12 - IPHSZ	12	0 - 100	220	35	47	170	270	200	25	95	62,8	

Pince pour le transport horizontal de paquets de tôles

Type IPPE



- Les pinces de levage de sécurité horizontales **IPPE** sont étudiées pour le levage et le transport horizontal de paquets de tôles en acier non fléchissant.
- L'ouverture désirée est facilement réglable. La pince s'ouvre lorsque la manette est levée, ce qui facilite sa mise en place ou son enlèvement rapide.
- Des CMU plus grandes ainsi que des mâchoires différentes peuvent être réalisées sur demande.



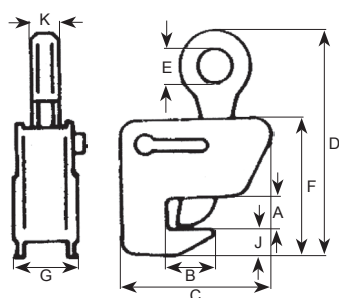
Réf.	CMU par paire (t)	Mâchoire A (mm)	B (mm)	C (mm)	D (mm)	E (mm)	F (mm)	G (mm)	H (mm)	J (mm)	Poids par paire (kg)	Code art.
3 - IPPEB	3	0 - 180	194	256	20	26	66	20	140	76	21	
3 - IPPED	3	0 - 300	194	376	20	26	66	20	140	76	26	
3 - IPPEH	3	0 - 420	194	496	20	26	66	20	140	76	28	
6 - IPPEH	6	0 - 420	227	516	25	30	102	20	160	76	46	
9 - IPPEH	9	0 - 420	270	566	25	34	122	20	190	76	62	
12 - IPPEH	12	0 - 420	292	588	30	40	133	25	200	97	104	

Pince pour le levage et le transport de poutrelles en acier

Type IPBHZ



- Les pinces de levage de sécurité **IPBHZ** sont conçues pour le levage de poutrelles en acier.
- Elles sont pourvues d'un système de blocage dans la position ouverte, ainsi que dans la position fermée, ceci afin de garantir un levage en toute sécurité.
- Il est conseillé d'utiliser cette pince comme outil auxiliaire auprès d'une plieuse, d'une cisaille guillotine, d'une cintreuse, etc.
- Cette pince peut être appliquée aux côtés, ou bien aux têtes de poutrelles.
- Des CMU plus grandes, ainsi que des mâchoires différentes peuvent être réalisées sur demande.



Réf.	CMU (t)	Mâchoire A (mm)	B (mm)	C (mm)	D (mm)	E (mm)	F (mm)	G (mm)	J (mm)	K (mm)	Poids (kg)	Code art.
0,75 - IPBHZ	0,75	0 - 25	40	148	220	50	130	69	33	22	3	
1,5 - IPBHZ	1,5	0 - 25	60	200	255	50	153	73	35	28	6	
3 - IPBHZ	3	0 - 40	80	227	325	70	188	112	38	32	10,5	
4,5 - IPBHZ	4,5	0 - 40	112	287	413	70	251	116	80	40	25	

Séparateur de tôles



- Le séparateur de tôles est un outil qui permet de séparer des plaques de tôles d'une manière simple et rapide.
- Manche coullisant, longueur 800 mm rétracté et jusqu'à 1320 mm étiré.
- Longueur du coin : 173 mm.
- Poids : 6.2 kg.
- Réf. 121977.

