

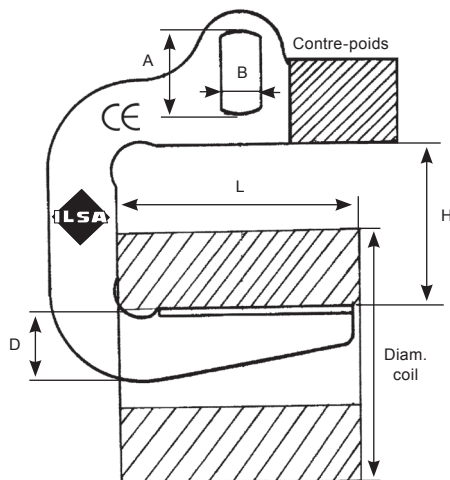
## Crochets Cé

## Type CH

- Les crochets Cé sont fabriqués sur mesure dans nos ateliers.
- Ils sont en acier non vieillissant *St 52-3* ou *S355 JO*.
- Ils ne comportent aucune soudure portante.
- Finition standard en jaune *RAL 1021* ou autre couleur sur demande.

Tous nos crochets Cé sont livrés avec:

- Marquage **CE**.
- Déclaration de conformité **CE** suivant la Directive Machines 98/37/CEE.
- Notice d'utilisation.
- Certificat par un organisme agréé sur demande.



Réf.	CMU (kg)	Longueur du bras L (mm)	Hauteur intérieure H (mm)	Hauteur D (mm)	Dimensions intérieures A x B (mm)	E (mm)	Code art.
CH1085	1000	850	450	160	150 x 120	25	
CH1010	1000	1000	450	180	150 x 120	25	
CH2085	2000	850	450	190	150 x 120	25	
CH2010	2000	1000	600	200	150 x 120	30	
CH3075	3000	750	450	200	150 x 120	30	
CH3010	3000	1000	600	230	150 x 120	30	
CH4075	4000	750	450	180	150 x 120	40	
CH4010	4000	1000	600	200	150 x 120	40	
CH5075	5000	750	450	200	200 x 150	40	
CH5010	5000	1000	600	250	200 x 150	40	
CH7575	7500	750	450	200	200 x 150	50	
CH7510	7500	1000	600	250	200 x 150	50	
CH10010	10000	1000	600	300	300 x 150	60	
CH10010	10000	1250	800	320	300 x 150	60	
CH12010	12000	1000	600	320	300 x 150	60	
CH12012	12000	1250	800	350	300 x 150	60	
CH15010	15000	1000	600	400	300 x 150	60	
CH15012	15000	1250	850	450	300 x 150	60	
CH20010	20000	1000	600	450	300 x 150	80	
CH20012	20000	1250	850	500	300 x 150	80	

Autres photos sur notre site internet

[http://www.ilsa.be/FR/nos\\_produits/fabrications](http://www.ilsa.be/FR/nos_produits/fabrications)

Crochets Cé fabriqués en nos ateliers - autres capacités et longueurs sur demande (coefficient d'utilisation 4)