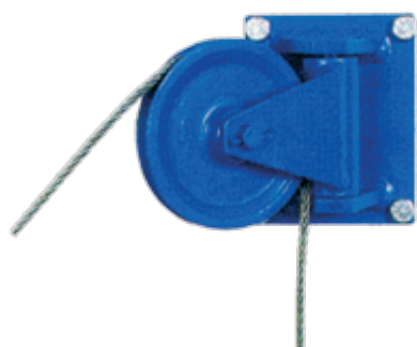
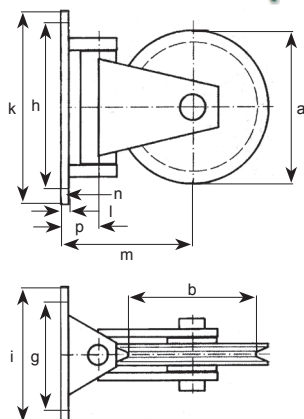


Poulie d'applique orientable

Type WZ



- Poulie munie d'un coussinet autolubrifiant.
- Support mural et chape en acier.
- Poulie en fonte grise GG 20.
- Profil de la gorge usiné.



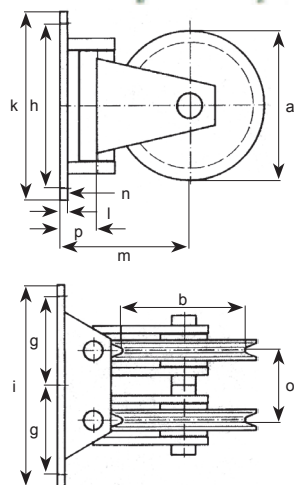
Réf.	WZ 31	WZ 32	WZ 32,5	WZ 33	WZ 33,5	WZ 34
CMU dans le câble (kg)						
Force de traction manuelle	250	500	750	1000	1500	2000
Entraînement motorisé	125	250	375	500	750	1000
Diam. câble (mm)	4-5	5-6	6-8	8-10	10-12	12-14
Cotes (mm)						
ø a	120	150	190	235	280	325
ø b	100	125	160	200	240	280
g	100	140	140	160	180	220
h	130	200	210	260	310	330
i	120	170	170	200	220	270
k	150	230	240	300	350	380
l	6	8	10	12	14	16
m	112	142	165	199	239	277
ø n	11,5	11,5	14	18	18	22
p	32	45	47	59	66	68
Poids (kg)	4	6,2	12	19	26,2	47
Code art.						

Poulie d'applique jumelée orientable

Type WZ



- Poulie munie d'un coussinet autolubrifiant.
- Support mural et chape en acier.
- Poulie en fonte grise GG 20.
- Profil de la gorge usiné.



Réf.	WZ 41	WZ 42	WZ 42,5	WZ 43	WZ 43,5	WZ 44
CMU dans le câble (kg)						
Force de traction manuelle	250	500	750	1000	1500	2000
Entraînement motorisé	125	250	375	500	750	1000
Diam. câble (mm)	4-5	5-6	6-8	8-10	10-12	12-14
Cotes (mm)						
ø a	120	150	190	235	280	325
ø b	100	125	160	200	240	280
g	85	107,5	115	135	155	185
h	130	200	210	260	310	330
i	190	245	260	310	350	420
k	150	230	240	300	350	380
l	8	10	12	14	16	20
m	114	144	167	196	241	281
ø n	11,5	11,5	14	18	22	26
ø p	65	85	90	110	120	150
p	34	47	49	56	68	72
Poids (kg)	8,6	14,6	25,6	37	57	94,6
Code art.						

Autres modèles sur demande

