

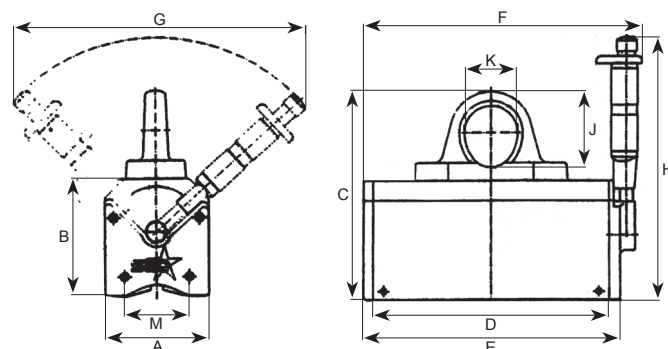
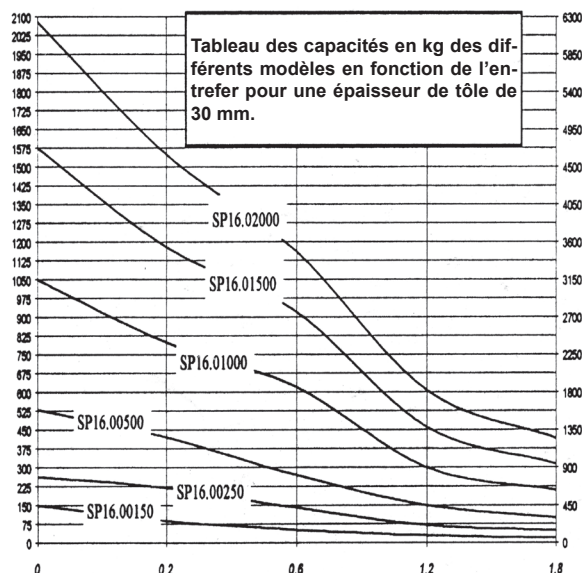
Aimant de levage permanent

Type SP16 - SP 10



SP16

- Conçu pour le levage et le déplacement rapide, cet aimant est constitué d'un acier très robuste. Le circuit magnétique interne est composé d'aimants permanents en **NEODYMIUM**.
- Les faibles dimensions et la capacité de levage importante en font un des meilleurs aimants de levage du marché.
- La forme prismatique de la base permet de lever des éléments ferreux ronds et plats d'une épaisseur de minimum **10 mm**.
- Cet aimant permanent a également le grand avantage de pouvoir opérer le magnétisme en actionnant facilement le levier d'une seule main.
- Garantie 12 mois.
- Température max. de travail **80°**.



Réf.	Force (kg)	Min. (mm)	Min. (mm)	Max. (mm)	Code art.
SP16.00150	150	65	10	40/100	2000
SP16.00250	250	100	15	40/160	2000
SP16.00500	500	210	20	40/220	2500
SP16.01000	1000	540	25	80/300	3000
SP16.01500	1500	810	30	80/350	3000
SP16.02000	2000	1080	35	80/400	3500

Réf.	A (mm)	B (mm)	C (mm)	D (mm)	E (mm)	F (mm)	G (mm)	H (mm)	J (mm)	K (mm)	M (mm)
SP16.00150	75	83	145	135	155	177	270	225	43	35	36
SP16.00250	95	105	167	175	195	215	285	248	43	35	50
SP16.00500	105	118	205	230	250	272	290	260	60	52	60
SP16.01000	150	168	256	290	310	350	660	420	60	52	72
SP16.01500	178	201	324	350	370	410	660	420	87	64	87
SP16.02000	216	236	360	380	400	440	660	420	87	64	110



SP10

- Aimant de levage permanent permettant le levage et le déplacement de pièces jusqu'à une température de **450°**.
- Pour une utilisation correcte, cet aimant doit être utilisé sur des matériaux ferreux avec une épaisseur de minimum **20 mm**.
- Pour plus de renseignements, nous consulter.

Réf.	Force (kg)	Min. (mm)	Min. (mm)	Max. (mm)	Code art.
SP10.00001	250	125	20	30/260	2000
SP10.00002	500	250	20	30/340	2500
SP10.00003	1000	500	20	30/400	3000

Aimant de levage permanent

QPM



- Ces aimants permanents en Neodymium **QPM** sont utilisés pour le levage et le transport de matériaux plats et cylindriques ferro-magnétiques.
- Coefficient de sécurité 3,5.
- Poignée de commande simple et légère avec bouton de sécurité.
- Equipé d'un grand anneau de levage.
- Construction compacte et robuste.

Réf.	Puissance (kg)		Longueur (mm)	Largeur (mm)	Hauteur (mm)	Longueur du manche (mm)	Poids (kg)	Code art.
	□	○						
QPM - 100	100	30	116	62	67	84	2,6	
QPM - 300	300	100	192	92	91	154	9,6	
QPM - 600	600	200	271	122	117	196	23	
QPM - 1000	1000	300	305	176	163	264	54	

Aimant de levage permanent

ETT



- Aimants pour le levage et la manutention de charges plates de 75 à 260 kg.
- La capacité de levage des porteurs magnétiques est indiquée au 1/3 (coefficient de sécurité 3) de sa force magnétique.

Réf.	Modèle	Capacité maximale de levage (kg)	Longueur max. de la charge (mm)	Capacité max. au glissement (kg)	Longueur (mm)	Largeur (mm)	Hauteur (mm)	Hauteur crochet ou poignée (mm)	Poids (kg)	Code art.
0110F	CUB	75	450	30	130	81	36	125	1,5	
0125F	250	135	600	80	152	133	30	135	2,3	
0135F	400	140	620	100	155	140	35	180	3	
0132F	400K	140	620	100	155	140	35	65	3,4	
0145F	600	260	850	210	185	155	35	205	4	
0575F	600S	260	850	210	185	155	35	205	4,5	
0155F	600K	260	850	210	185	155	35	65	4,4	

400k - 600k

Aimant sur batterie



- Cet aimant a été conçu pour pouvoir soulever la charge sans être encombré par le câble d'alimentation de l'aimant permanent classique.
- La batterie de cet aimant peut effectuer environ 250 manipulations sans devoir être rechargée.
- L'aimant est en plus pourvu d'une télécommande qui permet de l'actionner à distance sur un rayon de 20 mètres.
- Un clignotant est allumé et un signal sonore prévient lorsque la batterie doit être rechargée.

